

エネルギー消費性能計算プログラム(非住宅版)

# 標準入力法 入力マニュアル

Ver.3.5 (2023年10月)

国土交通省 国土技術政策総合研究所

国立研究開発法人 建築研究所

この資料は、国土技術政策総合研究資料 第 973 号、建築研究資料第 182 号を基に作成されたものである。

## エネルギー消費性能計算プログラム（非住宅版）

### 標準入力法 入カマニュアル Ver.3.5

## 目 次

<b>はじめに</b> .....	<b>i</b>
1. 建築物省エネ法に基づく省エネルギー基準について .....	i
2. 計算支援プログラムについて.....	iii
3. 住宅共用部分の評価について.....	iii
<b>評価の対象となる設備</b> .....	<b>v</b>
1. 評価の対象外とする室及び設備の考え方 .....	v
2. 評価の対象となる設備の詳細 .....	vii
3. 駐車場の評価方法.....	xi
4. テナント部分の適合性判定及び完了検査の考え方 .....	xii
5. 既存建築物の増改築時における省エネ性能の算定の考え方 .....	xiii
<b>Chapter 0 評価をはじめる前に</b> .....	<b>1</b>
1. エネルギー消費性能計算プログラム（非住宅版）の概要.....	1
2. エネルギー消費性能計算プログラム（非住宅版）による評価の手順.....	2
3. 外皮・設備入力シートの構成 .....	5
4. 入力シート作成の際の注意事項.....	7
<b>Chapter 1 共通条件の入力</b> .....	<b>9</b>
1. 基本情報入力シート .....	9
2. 室仕様入力シート .....	12
3. 「他人から供給された熱」の一次エネルギー換算係数 .....	29
4. 主要室入力法 .....	31
5. 既存部分の評価 .....	37

## **Chapter 2 空気調和設備の入力..... 39**

1. 空調ゾーン入力シート ..... 42
2. 外壁構成入力シート ..... 44
3. 窓仕様入力シート ..... 49
4. 外皮仕様入力シート ..... 60
5. 熱源入力シート ..... 64
6. 二次ポンプ入力シート ..... 84
7. 空調機入力シート ..... 87
8. 全熱交換器入力シート ..... 96

## **Chapter 3 機械換気設備の入力..... 101**

1. 換気対象室入力シート ..... 101
2. 給排気送風機入力シート ..... 103
3. 換気代替空調機入力シート ..... 107

## **Chapter 4 照明設備の入力..... 111**

1. 照明入力シート ..... 111

## **Chapter 5 給湯設備の入力..... 121**

1. 給湯対象室入力シート ..... 121
2. 給湯機器入力シート ..... 124

## **Chapter 6 昇降機の入力 ..... 131**

1. 昇降機入力シート ..... 131

## **Chapter 7 太陽光発電設備の入力 ..... 135**

1. 太陽光発電システム入力シート ..... 135

## **Chapter 8 コージェネレーション設備の入力..... 139**

1. コージェネレーション設備入力シート ..... 141

## **Chapter 9 非空調室の外皮仕様の入力 ..... 145**

1. 非空調外皮仕様入力シート ..... 145

## **Chapter 10 住宅部分と非住宅部分で共用する設備の評価..... 149**

1. 空調設備.....	149
2. 機械換気設備.....	151
3. 照明設備.....	151
4. 給湯設備.....	151
5. 昇降機.....	151
6. 太陽光発電設備.....	152
7. コージェネレーション設備.....	152

## **Chapter 11 基準設定仕様の入力..... 153**

1. 外皮.....	154
2. 空調設備.....	155
3. 機械換気設備.....	158
4. 照明設備.....	158
5. 給湯設備.....	159
6. 昇降機.....	159

## **参考 A. 地域区分.....161**

## **参考 B. 室用途名称と図面上の室名の対応例.....169**

## **プログラムの更新履歴.....181**



(注1) 本資料における青字箇所は、令和3年1月に公開した「エネルギー消費性能計算プログラム(非住宅版) Ver.3.0.0β」のマニュアルからの変更箇所を示します(ただし、軽微な語句・表現の調整は黒字としています)。

国土交通省国土技術政策総合研究所、国立研究開発法人建築研究所は、プログラム及び資料等により、使用者が直接間接に蒙ったいかなる損害に対しても、何らの保証責任及び賠償責任を負うものではありません。使用者の責任のもと、プログラムの使用、結果の利用を行ってください。

# はじめに

本資料は、「(令和3年 1 月 29 日付け国住建環第 24 号) 建築物のエネルギー消費性能の向上に関する法律の一部を改正する法律の施行について(技術的助言) “第3 エネルギー消費性能に係る計算支援プログラムについて”」において、非住宅部分に係る計算支援プログラム「エネルギー消費性能計算プログラム(非住宅版)」として示されたツールの使用方法等を記したものです。

## 1. 建築物省エネ法に基づく省エネルギー基準について

平成 27 年 7 月、建築物のエネルギー消費性能の向上に関する法律(平成 27 年法律第 53 号。以下「建築物省エネ法」という。)が制定されました。建築物省エネ法は、建築物におけるエネルギーの消費量が著しく増加していることに鑑み、建築物の省エネ性能の向上を図るため、大規模非住宅建築物の省エネ基準適合義務等の規制措置と、誘導基準に適合した建築物の容積率特例等の誘導措置を一体的に講じたものです。

令和 4 年 6 月 17 日には建築物省エネ法の一部を改正する法律が改正公布され、2025 年度以降、全ての建築物を新築等しようとする建築主は、当該建築物を建築物エネルギー消費性能基準(以下「省エネ基準」という。)に適合させることが義務付けられることとなりました。

本法律の詳細は、国土交通省による公開資料をご確認ください。

国土交通省 建築物省エネ法ホームページ

[http://www.mlit.go.jp/jutakukentiku/jutakukentiku\\_house\\_tk4\\_000103.html](http://www.mlit.go.jp/jutakukentiku/jutakukentiku_house_tk4_000103.html)

建築物省エネ法に係る性能向上計画認定・表示制度については、一般社団法人住宅性能評価・表示協会による公開資料をご確認ください。

性能向上計画認定、認定表示制度について

[https://www.hyoukakyoukai.or.jp/seino\\_nintei/index.php](https://www.hyoukakyoukai.or.jp/seino_nintei/index.php)

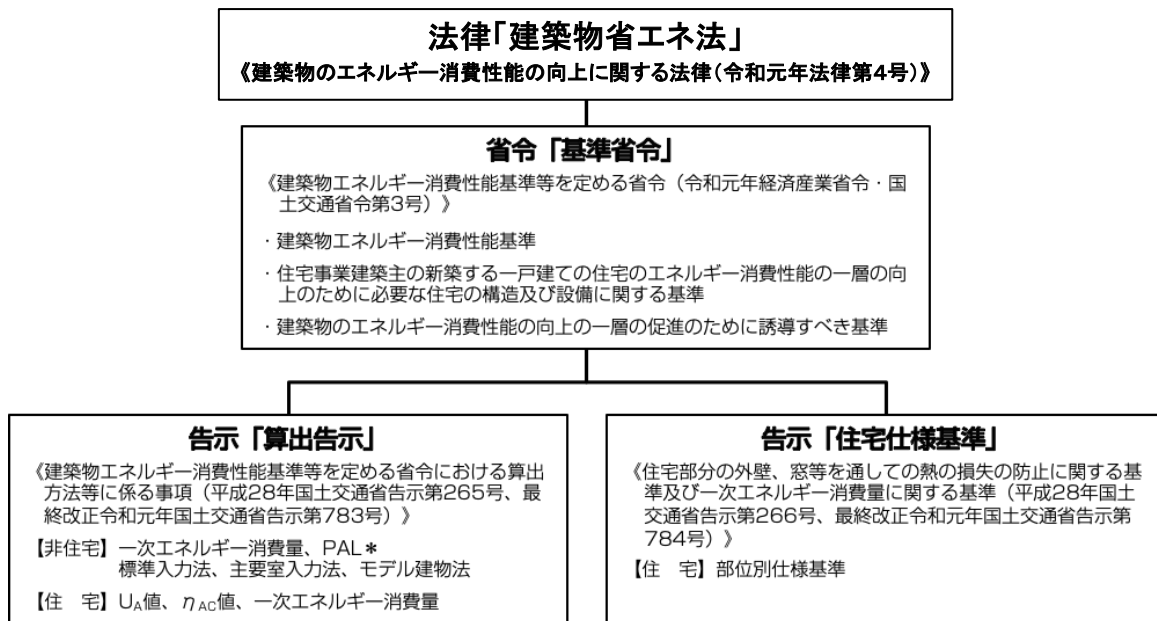


図 a-1 建築物省エネ法における省エネルギー基準の体系

建築物省エネ法における省エネルギー基準の体系を図 a-1 に示します。建築物省エネ法第 2 条第 3 号で定める建築物エネルギー消費性能基準(適合性判定、届出、基準適合認定・表示に適用される基準であり、本書では「省エネルギー基準(平成 28 年基準)」という。)に適合しているかを判断する方法は、基準省令及び関連告示で定められています。非住宅建築物について、一次エネルギー消費量に係る基準への適合確認は、基準省令に定める次のいずれかの方法によることが定められています。

① 基準省令第 1 条第 1 項第 1 号イによる方法(「標準入力法」)

算出告示第 1 の 1 に定める計算方法により算出した設計一次エネルギー消費量が、同告示第 1 の 2 に定める計算方法により算出した基準一次エネルギー消費量を超えないことを確認することにより基準への適合確認を行う方法です。建築物内にある全ての室単位で床面積や設置設備機器等の入力が必要です。

② 基準省令第 1 条第 1 項第 1 号ロによる方法(「モデル建物法」)

申請された建築物と同一の用途のモデル建築物の設計一次エネルギー消費量が、当該モデル建築物の基準一次エネルギー消費量を超えないことを確認することにより基準への適合確認を行う方法です。標準入力法とは異なり、室単位ではなく建築物全体としての主たる建材や設備機器等の性能値を入力します。

なお、非住宅建築物に係る省エネ適合性判定及び届出においては、外皮性能基準(PAL\*、パルスター)は適用されないため、外皮性能基準に関する適合性の確認を行う必要はありません。ただし、一次エネルギー消費量の計算を行う上で、外皮に係る仕様等の入力は必須であることに注意が必要です。

## 2. 計算支援プログラムについて

上記の判断に係る計算は、いずれも手計算で行うことは困難であるため、計算及び適合の確認は、「エネルギー消費性能計算プログラム（非住宅版）」もしくは「モデル建物法入力支援ツール」により行います。

- ① 標準入力法：エネルギー消費性能計算プログラム（非住宅版）

<https://building.app.lowenergy.jp/>

- ② モデル建物法：モデル建物法入力支援ツール

<https://model.app.lowenergy.jp/>

2 つのプログラムが公開されていますが、裏で動いている計算エンジンは同一のもので、（モデル建物法は入力を簡易化しただけであり、計算ロジックは共通）。計算ロジック等については、国立研究開発法人建築研究所のホームページで公開しています。

<https://www.kenken.go.jp/becc/building.html>

## 3. 住宅共用部分の評価について

住宅共用部分のエネルギー消費性能の評価は、「エネルギー消費性能計算プログラム（非住宅版）」を用いて行います。「モデル建物法入力支援ツール」では住宅共用部分の評価はできません。



# 評価の対象となる設備

ここでは、建築物省エネ法で評価の対象となる室及び設備の考え方を示す。この考え方は、「エネルギー消費性能計算プログラム（非住宅版）」及び「モデル建物法入力支援ツール」のいずれを使う場合にも適用される。

## 1. 評価の対象外とする室及び設備の考え方

建築物省エネ法では、建築物がある一定の条件下で使われた際のエネルギー消費性能を評価することとされている。建築物省エネ法の目的は、建築物の計画（室等の配置、外皮の熱的性能、設備の性能等）の工夫をエネルギー消費性能の観点から評価することである。建築物省エネ法では、「一定の条件」として、室用途別に標準的な室使用条件（標準室使用条件）を設定し、この標準室使用条件を設計一次エネルギー消費量及び基準一次エネルギー消費量を算出する際に共通して使用している。従って、設計一次エネルギー消費量と基準一次エネルギー消費量の差には室の使われ方の違いに起因する差は含まないことになり、純粋に建築物の計画の善し悪しを評価することとなる。逆に言えば、室の使われ方の工夫（例えば、空調設定温度の緩和等）は建築物省エネ法では評価の対象とはならない。なお、一次エネルギー消費量は建築物の使用条件に大きく依存するため、建築物省エネ法の規定に基づき算出される設計一次エネルギー消費量と運用開始後の実際の一次エネルギー消費量には、使用条件が異なることに起因する差が生じる場合があることに注意が必要である。

建築物省エネ法では、その室の使われ方が様々であり現時点では標準的な使用条件を定めることが困難である建築物の部分については、当面の間、当該部分において消費されるエネルギーについては、一次エネルギー消費量の算出対象には含まれないこととする。また、法第2条第2号で規定されている「建築物に設ける空気調和設備その他の政令で定める建築設備」については、建築物における通常時に使用される設備等を指しており、非常時にのみ稼働する設備等については、考慮しない。具体的には、次に示す室及び空気調和設備等や部分的に仮設許可を受け一定期間のみ利用される空気調和設備等については、評価の対象外とする。

### 1) 現時点では標準的な使用条件を設定することが困難である建築物の部分

#### a) 物品等を生産するための室及び設備

工場等における物品を製造するための室や、サービスを供給する（建築物外に電気や熱等を提供する、演算等の高度な機能を提供する、特殊な環境を維持する必要がある等）ための機械設備が設置される室については、その室及び室に設置される設備の使われ方は様々であり標準化が困難であるため、当面の間、その室の環境維持等のためにある空気調和設備等は評価対象外とする。

○ 評価対象外とする室及び設備の例

- 工場等における物品を製造するための室、及び、その室と機能的に切り離すことができない通路スペース又は搬出入スペース
  - ◇ 但し、これらの室に設置される生産設備を制御するための制御盤室、監視室、機器や工具を保管するための倉庫、作業者のための休憩所や便所等については、評価の対象とする。
- 冷凍室、冷蔵室、定温室（室全体が冷凍庫、冷蔵庫、定温庫であるものに限る）
- 水処理設備、焼却設備等が設置された室
- 電気事業、熱供給事業等を目的として電気や熱等を生産、供給するための室
- データセンター（コンピュータやデータ通信のための設備を設置・運用することに特化した建築物又は室）における電算機室
- 大学や研究所の実験室、総合病院の検査室、放射線業務を行う作業室等において、温熱環境や空気質等を高度に制御する必要がある室（クリーンルーム等<sup>\*</sup>）
- 研究室等において使用される有害ガス用の局所換気設備（スクラバー、ドラフトチャンバー等）等の特殊な環境を維持するための設備
- 実験室、動物園、水族館、遊園地、博物館等において特殊な温熱環境、視環境を維持する必要がある室
- 機械式駐車場（従属用途も含む、吊上式自動車車庫や機械式立体自動車車庫等）
- その他エネルギーの使用の状況に関してこれらに類する室及び設備

※温熱環境や空気質等を高度に制御する必要がある室として、下記が想定される。

- 労働安全衛生法施行令第 21 条に規定される作業環境測定を行うべき作業場のうち、放射線業務を行う作業場（当該操作室、CPU 室等含む）（リニアックアクセラレータ室、ガンマナイフ室、CT 室、MRI 室、アンギオ室、ハイブリッド手術室等）。
- 第 1 類、第 2 類特定化学物質を製造し、若しくは取扱う屋内作業場に該当する室（病理検査切出室、薬剤室、切出室、検体検査室、病理検査室、解剖室などのホルマリンを使用する室等）。
- 「感染症の予防及び感染症の患者に対する医療に関する法律」第六条で指定されている感染症に対応するための診察室、検査室、隔離室、病室等、及び無菌室その他特殊な構造設備を必要とする室（第一種感染症病室、結核病室、無菌病室、無菌製剤室等）。

2) 常時使用されることが想定されないもの

a) 防災、安全、防犯、避難又はその他特殊な用途のための室及び設備

非常時における発電設備やバックアップ用機器、誘導灯や防犯灯のような安全や防犯及び避難に係る設備の中で、平常的に稼働しないことが明確である設備については、年間の運転時間が非常に短いと想定し、建築物省エネ法上の空気調和設備等ではないと考え、評価の対象外とする。

○ 評価対象外とする室及び設備の例

- 免震、制震設備等が設置された室

- 非常用の発電設備、バックアップ用機器等が設置された室
- 水害等の災害対策のために設けられた室（特殊な監視盤等が設置される室、排水ポンプ等の設備機械室等）
- 常時運転しない非常用発電機室の機械換気設備
- 予備機としての空気調和設備、機械換気設備
- 蓄電池室の水素除去用機械換気設備
- オイルタンク室の油分除去用機械換気設備
- 不活性ガス消火の鎮火後用の排風機のように常時運転されない機械換気設備
- 常時点灯しない階段通路誘導灯
- その他エネルギーの使用の状況に関してこれらに類する室及び設備

#### b) 融雪及び凍結防止のために設置された設備

空気調和設備や給湯設備のうち、寒冷地などにおいて融雪や配管凍結防止など、安全、機能維持のために設置される設備については、タイマやサーモスタット等で自動的に制御されており不要時は稼働しないことが明確である場合は、年間の運転時間は非常に短いと判断し、当面の間、評価対象外とする。ただし、室の暖房を兼ねる設備（便所等に設置されたパネルヒーター等（ポンプ室など人がいない室に設置されたパネルヒーターは除く））については空気調和設備として評価の対象とする。

#### ○ 評価対象外とする設備の例

- ロードヒーティング
- ルーフヒーティング
- 送水管・排水管ヒーティング
- 凍結防止ヒーター
- 融雪設備（散水融雪設備、無散水融雪設備、温水パイプ融雪設備、電熱線融雪設備、ルーフドレインヒーター）
- その他エネルギーの使用の状況に関してこれらに類する設備

## 2. 評価の対象となる設備の詳細

設計一次エネルギー消費量 [GJ/年] は、建築物のエネルギー消費性能の向上に関する法律施行令（平成 28 年政令第 8 号）で定める次の 5 つの建築設備の一次エネルギー消費量の合計に、「その他一次エネルギー消費量」（パソコン、プリンターといった OA 機器等によるエネルギー消費量を想定）を加えた値から、エネルギー効率化設備（太陽光発電設備、コージェネレーション設備）による一次エネルギー消費量の削減量を差し引いたものと定義されている。



- 1) 空気調和設備
- 2) 空気調和設備以外の機械換気設備（以下「機械換気設備」という。）
- 3) 照明設備
- 4) 給湯設備
- 5) 昇降機

ここでは、主として排熱、除湿または脱臭を目的とした送風機を機械換気設備とし、空調対象室に設置された外気を取り入れるための送風機は空気調和設備であるとしている。

評価対象となる空気調和設備は、次のように定義する。

- a) 次の3項目の機能を有する一連のシステムを構成する機器
  - 空気の浄化（建築基準法施行令第129条の2の6で規定されている粉塵量やCO濃度、CO<sub>2</sub>濃度等に関する基準に適合するための機能）
  - 温度、湿度調整（基準となる範囲に適合させるための機能）
  - 風量調整
- b) ビル用マルチエアコンやルームエアコンなどの個別分散型空調機
- c) 暖房専用設備、冷房専用設備
- d) 空調対象室に供給する外気を処理するための全熱交換器、顕熱交換器
- e) 空調対象室に外気を取り入れるための送風機、空調対象室に供給された外気に対応する排気を行うための送風機
- f) 空調機と連動する各種送風機（ダクト途中に設置される外気導入用送風機や居室の余剰排気の送風機など）、エアフローウィンドウやプッシュプルウィンドウのための送風機、循環送風機（エアカーテン、シーリングファンなど）等

一方、次に該当する機器は、空気調和設備としては扱わない。

- a) 電気室やエレベータ機械室などのように、一般に機械換気設備により排熱するところを、機械換気設備を設けずに（もしくは機械換気設備と併用して）冷房することで代替する際の冷房設備。これらは機械換気設備とみなす。
- b) 厨房に設置された暖冷房設備。ただし、給気と排気の送風機動力（空気循環用送風機も含む）については機械換気設備として一次エネルギー消費量の評価対象とする。

なお、空気の移動を促進するために給排気設備とは別に空気循環用送風機設備を設ける時は、その設備が設置される室が空調対象室であれば、空気循環用送風機設備は空気調和設備として空気調和設備の送風機動力として計上する。非空調室であれば、空気循環用送風機設備は機械換気設備として機械換気設備の送風機動力として計上する。

評価対象となる機械換気設備は、次のように定義する。

- a) 主として排熱、除湿または脱臭を目的として、外気を室内に給気するためもしくは室内空気を室外に排気するためまたは室内空気の移動を促進するために設けられる送風機。
  - 空調対象室に設置された外気を取り入れるための機械換気設備は、機械換気設備とはせず空気調和設備として扱う。例えば、パッケージ型空調機等と併用される全熱交換型換気設備は、外気を取り入れるための設備であるため空気調和設備とする。
  - 非空調室の外気導入用換気は機械換気設備として評価対象とする。
- b) 電気室やエレベータ機械室などのように、一般に機械換気設備により排熱するところを、機械換気設備を設けずに（もしくは機械換気設備と併用して）冷房することで代替する際の冷房設備。
- c) 厨房については、給気空気を冷却あるいは加熱するためのエネルギーは評価対象外とし、厨房の給気、排気、循環用の送風機動力（空気循環用送風機も含む）のみを評価対象とする。

一方、次に該当する機器は、評価の対象とはしない。

- a) 実験室などにおける局所換気設備（スクラバー、ドラフトチャンバー等）
- b) 常時運転されない送風機
  - 非常用発電機室の送風機、会議室に設置されるタバコの煙を排気するための送風機、排煙機等
  - 常時運転されないとは、年間稼働時間が50時間程度（1週間に1時間程度）以下であるものを目安とする。

評価対象となる照明設備は、[評価対象建築物の水平投影面積内に設置された照明設備をさし](#)、次のように定義する。

- a) 主として作業上または活動上必要な照明を確保するために屋内もしくは屋外（照らす範囲が明確である屋外駐車場やピロティ等に限る）に設けられる照明設備。
- b) アンビエント照明と一体で計画され、設計図書上にその配置や仕様等が記されているタスク照明。
- c) 明視性確保が主たる役割であるが、明視性確保以外の役割も併せて備える照明設備（階段通路誘導灯等）

一方、次に示す照明設備は、評価の対象とはしない。

- a) 避難用、救命用その他特殊な目的のために設けられた照明設備（航空障害灯、ヘリポート灯火、進入口赤色灯等）
- b) 安全性確保のための照明設備（誘導灯、非常時のみ点灯する非常灯等）
- c) 明視性確保のための照明設備のうち、以下に掲げるもの
  - タスク照明など、コンセント接続される照明器具であり、設計図書上に記されていないも

の。

- 高度な機能や目的を有する照明設備（手術室における无影灯等）
- 常時点灯されず、年間点灯時間が非常に短い室の照明（設備シャフト等）。
  - ✧ 常時点灯されないとは、年間点灯時間が50時間程度（1週間に1時間程度）以下であるものを目安とする。

d) 演出性確保のためのカラー照明（ショールームにおける展示照明、舞台や宴会場、美術館における演出のための照明、広告灯等）

評価対象となる給湯設備は、次のように定義する。

- a) 二管式の給湯設備
  - 例えば、病院やホテル等の循環給湯設備、瞬間湯沸かし機を連結したマルチ型の循環式給湯機
- b) 一管式の給湯設備
  - 返湯管のない中央式給湯機
  - 便所の手洗い用給湯機など、熱源機器と給湯栓が1対1に対応する局所式給湯設備

一方、次に示す給湯設備は、評価の対象とはしない。

- a) オフィスや待合に設置される個別の給茶器、自動販売機
- b) 給湯栓を有しない給湯設備（7号給湯器等）
- c) 雑用水利用のための給湯設備（洗濯機用等）
- d) 循環加温用のための給湯設備（浴場施設や温水プールの加温のための設備）。ただし、浴場施設や温水プールであっても、シャワーや洗面用途のための給湯設備は対象とする。

評価対象となる昇降機は、次のように定義する。

- a) トラクションタイプのロープ式乗用エレベータ
  - 人荷用エレベータ、非常用エレベータ、主動線にないエレベータも評価の対象とする。
  - 定員が定められているエレベータは原則として評価の対象とする。例えば、病院向けの寝台用エレベータは定員が定められるため、評価の対象とする。

一方、次に示す昇降機は、評価の対象とはしない。

- a) 巻胴式、油圧式、リニアモーター式等の種々の駆動方式のエレベータ
- b) 小荷物専用昇降機や荷物用エレベータ、自動車用エレベータ、共同住宅で見られる地上階と屋内の駐輪場置場をつなぐエレベータ（自転車等の運搬を目的としたエレベータ）など、荷物の運搬を目的とした昇降機
- c) 工場等の生産エリアにおいて、物品の製造や運搬のために専用で利用する人荷用エレベータ（生

産に従事する作業員が生産物品を台車で上下階に運ぶために専用で利用するトラクションタイプのロープ式エレベータ等)

- d) エスカレーター
- e) いす式階段昇降機、段差解消機

評価対象となるエネルギー利用効率化設備は、次のように定義する。

- a) 太陽光発電設備
  - ◇ ただし、発電した電力を少しでも売電する場合は、当該太陽光発電設備は評価の対象とはしない。一方、いわゆる「売電」をしない場合は、その発電量を100%自己消費するものとして、評価の対象とする。
- b) コージェネレーション設備
  - 単一または複数のエネルギー資源から、電力及び有効な熱を同時に発生させ、供給できる設備。ただし、発電機能付きガスヒートポンプ冷暖房機は、空気調和設備として評価対象とする（熱源機種「ガスヒートポンプ冷暖房機(消費電力自給装置付)」を選択する）。

### 3. 駐車場の評価方法

各種駐車場の評価の考え方を以下に示す。

- ① 駐車場が独立した建築物として存在する場合（主たる用途が「駐車場」）
  - a) 平面駐車場（ロック式、ロックレス式、ゲート式等）等、建築物ではないもの
    - ◇ 規制対象外。
  - b) 機械式立体駐車場（クイックパーキング等）
    - ◇ 適用除外（居室を有しないこと又は高い開放性を有することにより空気調和設備を設ける必要がないものとして政令で定める用途に供する建築物）
  - c) 自走式立体駐車場
    - ◇ 適用除外（居室を有しないこと又は高い開放性を有することにより空気調和設備を設ける必要がないものとして政令で定める用途に供する建築物）
- ② 主たる用途が駐車場ではない建築物に駐車場がある場合
  - a) 屋上に駐車場がある場合（ショッピングモールの屋上駐車場等）
    - ◇ 照明設備が対象となり得るが、屋外照明であるため評価対象外とする。
  - b) 屋上・地下以外に外気に開放された駐車場がある場合（1～4階が店舗で、5～6階が駐車場等）
    - ◇ 第1種換気設備が設置されていれば「屋内駐車場」として、換気と照明を評価する。それ以外であれば、工場等の「屋外駐車場」として、照明のみを評価する。

- ◇ モデル建物法の場合は、次のように判断する。
  - 建築基準法の用途区分において、駐車場部分が、他の用途とは独立して用途区分コード「08490 自動車車庫」が割り当てられている場合、上述のルールに基づき「屋外駐車場」と判断されれば「工場モデル」を選択して照明設備のみ入力を行う。一方、「屋内駐車場」と判断されれば、その駐車場の利用者が主に存在する用途に含めて評価（その用途の機械換気設備として評価）をする。
  - 建築基準法の用途区分において、駐車場部分も含めて「08490 自動車車庫」以外の用途区分コードが割り当てられている場合、上述のルールに基づき「屋外駐車場」と判断されれば入力対象外とする。一方、「屋内駐車場」と判断されれば、機械換気設備のみ評価（その用途の機械換気設備として評価）をする。
  - 例えば、同一建築物内に「08440 店舗（売場面積 1000m<sup>2</sup>以上）」が 5000m<sup>2</sup>、「08490 自動車車庫」が 300m<sup>2</sup> ある場合、その駐車場が屋外駐車場であれば、「大規模物販モデル（5000m<sup>2</sup>）」と「工場モデル（300m<sup>2</sup>）」を適用して評価（駐車場については照明設備のみ入力。複数用途集計が必要）。屋内駐車場であれば、「大規模物販モデル（5300m<sup>2</sup>）」として一括評価（駐車場については機械換気設備のみ評価）。
- c) 地下階に駐車場がある場合（ホテルの地下駐車場等）
  - ◇ b) と同じ判断とする。
- d) 共同住宅の同一棟内の駐車場（共同住宅専用のものに限る）＜「エネルギー消費性能計算プログラム（非住宅版）」で計算する＞
  - ◇ 非住宅建築物ではなく、住宅共用部分として評価をする。

#### 4. テナント部分の適合性判定及び完了検査の考え方

物販店舗や飲食店等のテナントの空気調和設備等の工事については、完了検査時点で工事完了していないケースが想定されるが、省エネ適合性判定等において当該設備等が設置されていないものとして評価を行っている場合は、当該設備が設置されていない状態で完了検査を実施する。一方で、完了検査時点において、省エネ適合性判定等において設置しないものとした設備等が設置されていた場合、建築主は計画変更もしくは軽微な変更に係る手続きを行う。

## 5. 既存建築物の増改築時における省エネ性能の算定の考え方【Ver.3 より変更】

既存建築物の増改築時における省エネ性能の算定の考え方等について、適合義務（省エネ適合性判定）もしくは届出の対象となる建築物の増改築を行う場合、増改築に係る部分以外の既存部分も含めた建築物全体での省エネ計画を提出することが必要となる。既存建築物の増改築時においては、技術的助言「既存建築物のエネルギー消費性能について（令和2年11月2日付け国住建環第23号）」及び表 a-1 に示すとおり省エネ性能の算定ができることとする。適合義務対象となる増改築に関し、上記技術的助言における（2）の方法を用いた場合、完了検査時において既存部分の確認は不要となる。

表 a-1 増改築における BEI 算定の考え方

	平成 28 年 4 月 1 日時点で現に存する建築物の増改築	平成 28 年 4 月 1 日後、平成 29 年 4 月 1 日以前に建築された建築物の増改築	平成 29 年 4 月 1 日後に建築された建築物の増改築
既存部分の BEI の算出	既存建築物のエネルギー消費性能について（技術的助言、令和 2 年 11 月 2 日付け国住建環第 23 号）において示しているとおり。		
増改築部分の BEI の算出	増改築部分の外皮及び設備の仕様を入力して BEI を算出する。 ※ 増改築部分全体が計算対象とならない場合は、本来は BEI を算出することは出来ないが、便宜上、増改築部分の BEI を 1.0 として建築物全体を評価してもよい。		
建築物全体の基準適合の判断	BEI ≤ 1.1 となればよい	BEI ≤ 1.0 となればよい	
適合の義務	増改築のうち非住宅部分の面積が 300m <sup>2</sup> 以上かつ増改築後の非住宅部分の床面積が 300m <sup>2</sup> 以上であり、増改築面積が増改築後の非住宅部分の全体面積の 1/2 超の増改築の場合であれば基準適合義務の対象。		増改築のうち非住宅部分の面積が 300m <sup>2</sup> 以上かつ増改築後の非住宅部分の床面積が 300m <sup>2</sup> 以上であれば、基準適合義務の対象。



# Chapter 0 評価をはじめの前に

## 1. エネルギー消費性能計算プログラム（非住宅版）の概要

省エネルギー基準の申請・審査の公平性確保及び負担軽減を目的として、「エネルギー消費性能計算プログラム（非住宅版）」は開発された（平成24年12月4日に一般公開）。建築物省エネ法においては、基準省令第1条第1項第1号イによる評価方法（「標準入力法」）を実現するプログラムとして位置づけられている。

適合義務がある法規制や性能認証制度にエネルギーシミュレーションプログラムをどのように活用するかは、近年国際的に注目されている新しい分野である。我が国における省エネルギー基準のための計算支援プログラムについては、適合が義務化された省エネルギー基準やラベリング制度への活用を踏まえ、次の点を意識して開発・運用を行っている。

- 計算ロジックは極力判りやすくする（簡素化、合理化）
  - 計算結果だけでなく計算過程を丁寧に表示するようにし、どうすれば基準をクリアできるのかを使用者（申請者、設計者）が考えられるようにする。
- 公平性、信頼性、透明性の確保
  - 実態調査の結果を元に評価ロジックや境界条件を構築し、実態に即した一次エネルギー消費量が算定されるようにする。様々な技術を横並びで比較することになるので、公平な評価となるように細心の注意を払う。
- 入力ルールの明確化、透明化
  - 誰が入力しても同じ結果に、誰が審査しても同じ結果になるように、プログラムの入力方法のルールを明確にする。
  - 入力する性能値と規格との紐付けを明確に行う。例えば、熱源機器の成績係数（COP）は、カタログには様々な条件の値が記載されているが、JIS等の規格で規定された計測条件下における性能値を入力しなければいけないことを明示する。
- 評価・審査の合理化、省力化
  - プログラムの入力はエクセルファイルで行う。これは、設計時に作成する資料（機器リストなど）を活用（コピー＆ペースト）することを念頭においている。申請する人は入力ファイルを作りやすく、審査する人は図面との対応が取りやすい。
- シミュレーションを実行しなくても、ある程度結果を推測できるようにする
  - 基準値自体も同じプログラムを利用して算出し、基準値算出時に想定した設備仕様（基準設定仕様）を公開する。基準設定仕様よりも性能の良い仕様であれば、必ず基準値を下回る結果となる。この措置は、専門的な知識があまりない審査者を支援するためのものでもある。
- シミュレーションのバージョン管理の厳格化



- 配布型のプログラムの場合は、ユーザーが使用するプログラムのバージョンが様々になり審査やサポートは大変になる。この問題を解消するために、配布型ではなくオンライン型のプログラムとして開発する。
- ユーザー環境への非依存性
  - 配布型のソフトウェアの場合はインストールできない、計算が終了しない等のユーザーの環境（パソコンの性能や設定等）に起因するトラブルが予想される。オンライン型の場合は、ユーザー環境に大きくは依存しないため、大きなトラブルなく複雑な計算を実行することができる。

## 2. エネルギー消費性能計算プログラム（非住宅版）による評価の手順

エネルギー消費性能計算プログラム（非住宅版）はウェブブラウザ上で動く WEB プログラムである。まず、国立研究開発法人建築研究所の「建築物のエネルギー消費性能に関する技術情報サイト」にアクセスする（図 0-2-1）。このサイトの「5. 非住宅建築物に関する省エネルギー基準に準拠したプログラム及び技術情報」の「5.2 標準入力法」にある「エネルギー消費性能計算プログラム（非住宅版）を使用する」ボタンを押すと、ツールにアクセスすることができる（図 0-2-2）。入力支援のための「外皮・設備仕様入力シート（Excel ファイル）」もこのサイトからダウンロードできる。

**建築物のエネルギー消費性能に関する技術情報**  
国立研究開発法人建築研究所（協力：国土交通省国土技術政策総合研究所）

掲載内容一覧

1. [はじめに](#)
2. [更新履歴](#)
3. [計算支援プログラムについて](#)
4. [住宅に関する省エネルギー基準に準拠したプログラム及び技術情報](#)
  - 4.1 [住宅に関する省エネルギー基準に準拠したプログラム](#)
  - 4.2 [技術情報](#)
5. [非住宅建築物に関する省エネルギー基準に準拠したプログラム及び技術情報](#)
  - 5.0 [小規模版モデル建物法](#)
  - 5.1 [モデル建物法](#)
  - 5.2 [標準入力法](#)
  - 5.3 [その他のツール](#)
  - 5.4 [技術情報](#)
6. [参考情報](#)
  - 6.1 [リンク](#)
  - 6.2 [サポート](#)

図 0-2-1 国立研究開発法人建築研究所の建築物のエネルギー消費性能に関する技術情報サイト

<https://www.kenken.go.jp/becc/index.html>

[画面は 2023 年 3 月時点のページ]

## 5.2 標準入力法

エネルギー消費性能計算プログラム(非住宅版) **正式版** を使用する

上記プログラムのリンク先URL → <https://building.app.lowenergy.jp/>  
旧バージョン → <https://building.prev.lowenergy.jp/>

β版エネルギー消費性能計算プログラム(非住宅版) **β版** を使用する

**β版の試用にあたっての注意事項**

- β版プログラムによる計算結果は正式な手続きには使用できません。
- β版は開発中のため、予告なく変更することがあります。
- 国土交通省国土技術政策総合研究所、国立研究開発法人建築研究所、一般社団法人日本サステナブル建築協会は、本サイトで公表するプログラム及び資料等により、使用者が直接間接に被ったいかなる損害に対しても、何らの保証責任及び賠償責任を負うものではありません。

評価プログラムを選択する

-->

- [外皮・設備仕様入力シート](#) (ZIP 約678KB) R04.09.30更新
- [3.4.0β用外皮・設備仕様入力シート](#) (xlsx) R05.01.27更新

誤作動を防ぐため「シートの保護」を有効にしていますが、パスワード(kenken)を入力することにより、解除が可能です。ただし、解除は自己責任で行ってください。

Excel 2007では正常に動作しません。サポート対象外とさせていただきます。

- [エネルギー消費性能計算プログラム\(非住宅版\)の入力マニュアル](#) (PDF 約13MB) R05.01.19更新
- [複数建築物の連携による性能向上認定に係る入力マニュアル](#) (PDF 約1.0MB) R03.04.01公開

入力例

- サンプル1 [事務所モデル\(10,000m<sup>2</sup>, 6地域\)](#) (ZIP 約702KB) R03.04.01公開
- サンプル2 [IBEC事務所モデル\(1,000m<sup>2</sup>, 6地域\)](#) (ZIP 約686KB) R03.04.01公開
- サンプル3 [共同住宅共用部\(6地域\)](#) (ZIP 約688KB) R03.04.01公開
- 3.4.0β用サンプル1 [3.4.0β用事務所モデル\(10,000m<sup>2</sup>, 6地域\)](#) (xlsx) R05.01.27公開
- 3.4.0β用サンプル2 [3.4.0β用IBEC事務所モデル\(1,000m<sup>2</sup>, 6地域\)](#) (xlsx) R05.01.27公開
- 3.4.0β用サンプル3 [3.4.0β用共同住宅共用部\(6地域\)](#) (xlsx) R05.01.27公開

ページの先頭へ↑

### 図 0-2-2 エネルギー消費性能計算プログラム(非住宅版)へのアクセス

[画面は 2023 年 3 月時点のページ]

エネルギー消費性能計算プログラム(非住宅版)を使用した場合の評価プロセスを図 0-2-3 に示す。まず、設計図書等から「外皮・設備仕様入力シート」に外皮及び設備の仕様等の情報を入力する。[外皮・設備仕様入力シートは、ホームページからダウンロードできる\(図 0-2-2\)](#)。このファイルをエネルギー消費性能計算プログラム(非住宅版)にアップロードすると、基準一次エネルギー消費量および設計一次エネルギー消費量の算出結果を得ることができる。

計算完了後、様式出力ボタンを押すことにより、判定結果を PDF ファイル(アドビシステムズが開発および提唱する電子上の文書に関するファイルフォーマット。無償で提供される Adobe®Reader でファイルを開くことができる。ファイルの拡張子は.pdf)に保存することができる。

なお、次のウェブブラウザの使用を推奨している。

Internet Explorer®	バージョン 11 以降のもの
Firefox®	最新バージョンのもの
Google Chrome™	最新バージョンのもの

上記のウェブブラウザ以外では情報が正確に表示されないことがある。お使いのウェブブラウザ及びそのバージョンを確認のうえ、本ツールを使用していただきたい。

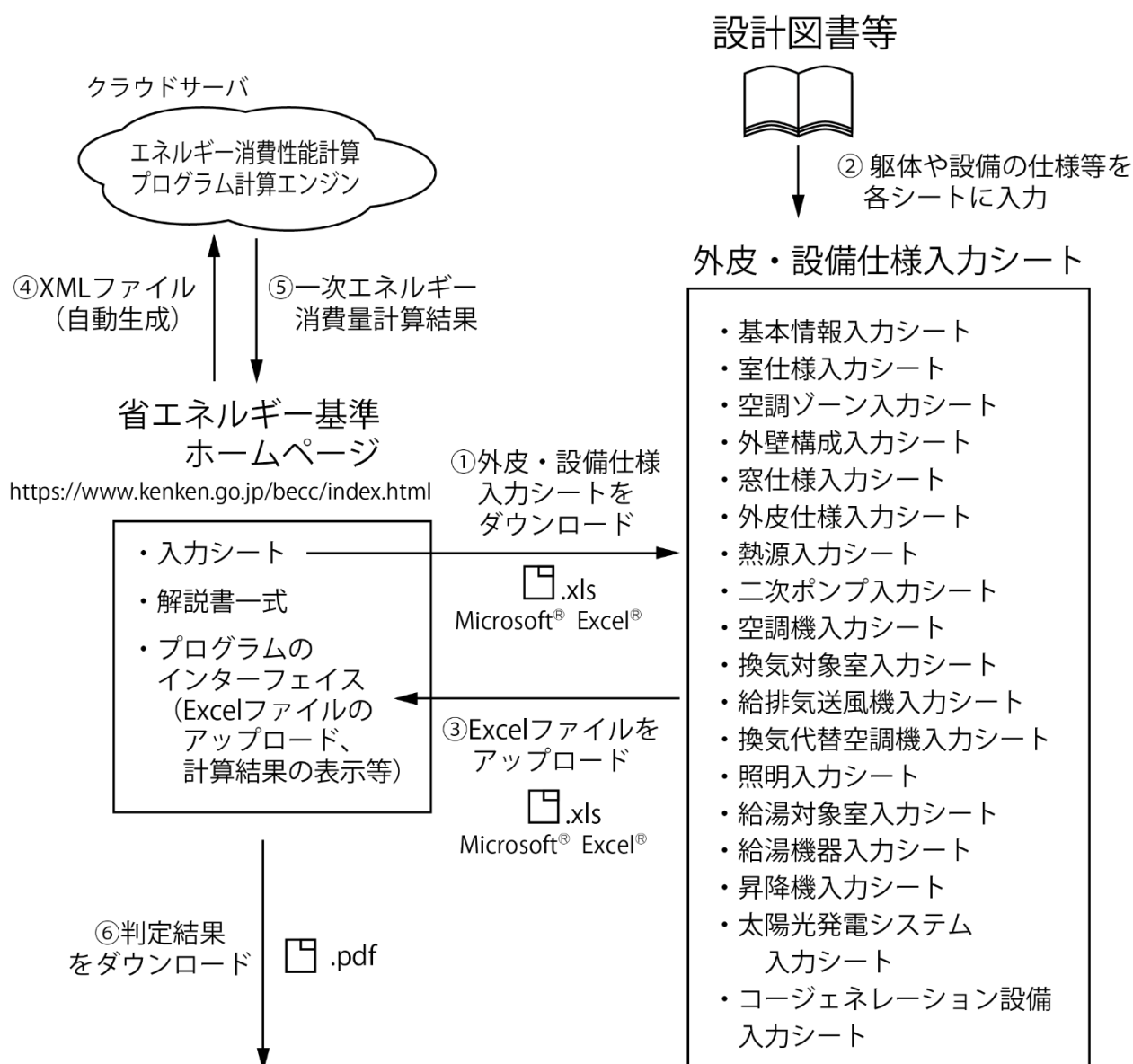


図 0-2-3 エネルギー消費性能計算プログラム（非住宅版）による評価の流れ

### 3. 外皮・設備入力シートの構成

外皮・設備仕様入力シートは全部で 18 シートあり、当該建物の設備構成に応じて必要なシートを作成する。図 0-3-1 に全シートの構成を示す。図 0-3-1 の中で各シートを結ぶ矢印が幾つか書かれているが、これらはシート間で受け渡す情報（主に室や機器や名称）を表現しており、例えば、空調の「外皮仕様入力シート」に入力する外壁名称や窓名称はそれぞれ「外壁構成入力シート」および「窓仕様入力シート」にて定義した名称と合致する必要があることを意味している。

まず、全設備共通の入力項目として「基本情報シート」と「室仕様入力シート」があり、このシートに建物や室の情報を入力する。ここに入力した室に関する情報は全設備のエネルギー消費量計算に共通で用いられる重要な情報となる。なお、この 2 つのシートは各設備の計算時には使用せず、全設備の計算が終わった後、判定結果を PDF ファイルに出力する際に必要になる。

空調設備に関するシートは 7 枚あり、「外壁構成入力シート」で外壁名称を、「窓仕様入力シート」で窓名称を、「熱源入力シート」で熱源群名称を、「二次ポンプ入力シート」で二次ポンプ群名称をそれぞれ定義し、これらの名称を「外皮仕様入力シート」や「空調機入力シート」に入力する。「外皮仕様入力シート」に入力する空調ゾーン名は「空調ゾーン入力シート」にて、「空調ゾーン入力シート」に入力する空調機群名称は「空調機入力シート」にて定義する。

機械換気設備に関するシートは 3 枚あり、「給排気送風機入力シート」と「換気代替空調機入力シート」で定義した機器名称を「換気対象室入力シート」に入力する。

給湯設備に関するシートは 2 枚あり、「給湯機器入力シート」で定義した機器名称を「給湯対象室入力シート」に入力する。

照明設備と昇降機、太陽光発電システムについては、各 1 枚ずつ入力シートがあり、このシートに各機器の仕様を入力する。

コージェネレーション設備については「コージェネレーション設備入力シート」に仕様を入力する。Ver.2 系で使用していた「コージェネレーション設備入力シート(CASCADE 用)」については Ver.3 では使用することはできない。

なお、図 0-3-1 の中に記載されている Chapter 番号は、本書の章番号を示している。

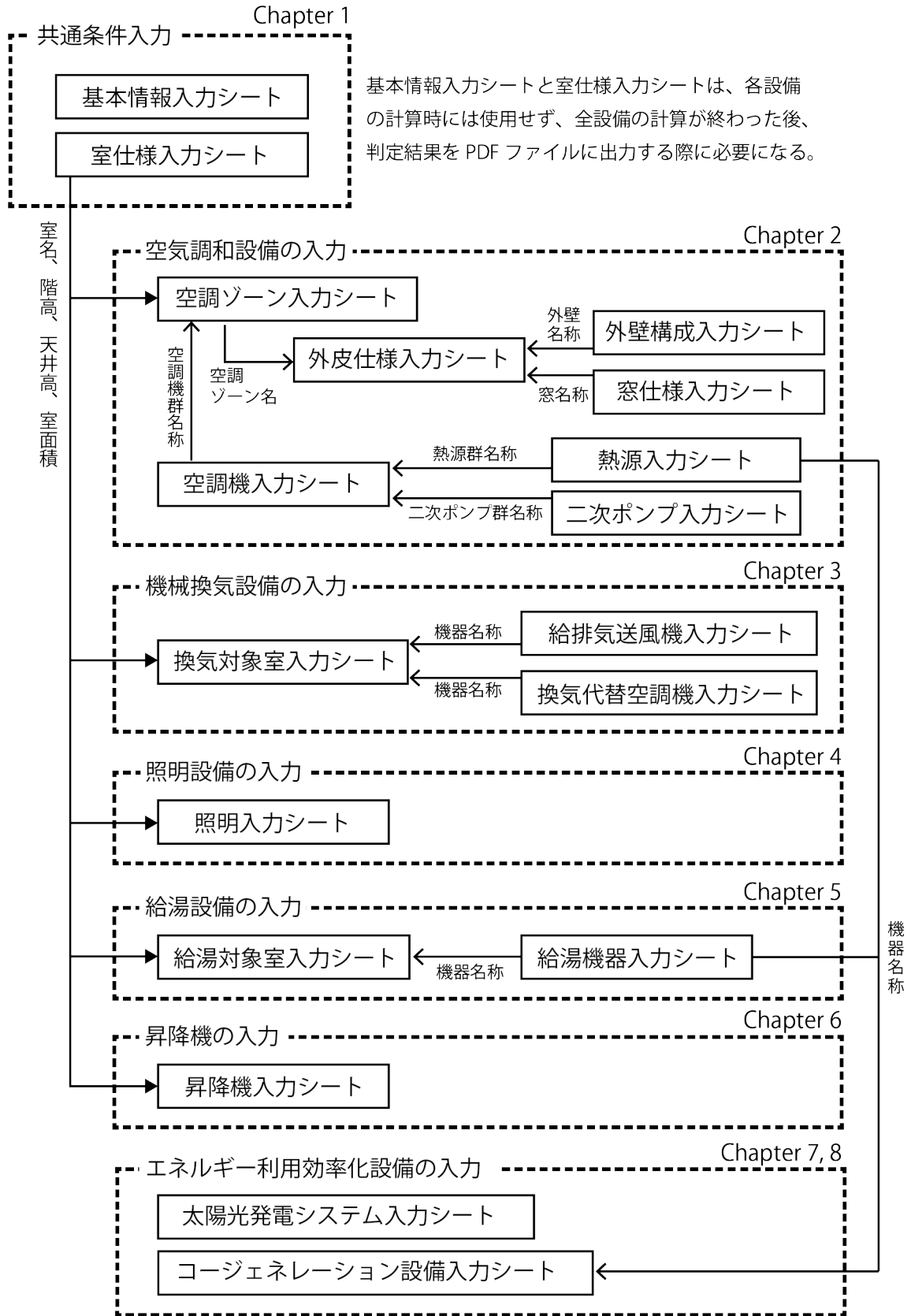


図 0-3-1 外皮・設備仕様入力シートの構成

## 4. 入力シート作成の際の注意事項

### 1) 入力シートに関するルール

- セルの結合はしない。
- セル内で改行はしない。
- 10行目までのヘッダー部分を編集しない。
- 列の追加はしない。
- 行については、様式 1、様式 2-2 以外は 11 行目以降であれば適宜追加して問題ない。
- 「転記」と記されている箇所については、他の箇所からのコピー&ペースト、他のセルの参照、または直接入力のいずれの方法で入力しても構わない。全角・半角の違いも識別されるため入力ミスに注意すること。

### 2) 文字の入力に関するルール

- ひらがな、カタカナ、漢字は全角文字で入力する。
- アルファベット、数値は半角文字で入力する。
- 括弧『 ( ) 』を用いる場合は、半角文字で入力する。
- 全角・半角を問わず、コンマ『 , 』は使用しない。読点は全角文字の『 』を用いる。
- 数値を入力する場合、コンマによる桁区切りをしない（『100,000』ではなく『100000』と入力する）。
- 半角のダブルクォート『 ” 』は使用しない。使用する場合、全角文字の『 “ 』を用いる。

### 3) 有効数字に関するルール

- 床面積（ $m^2$ ）は、各行政庁等における建築基準法上の床面積の取扱いに従うことを基本とする。
- 床面積以外の面積（ $m^2$ ）は、小数点以下 3 位を四捨五入し、小数点以下 2 位までの数値で示すことを基本とする。
- 長さ（ $m$ ）は、小数点以下 2 位を四捨五入し、小数点以下 1 位までの数値で示すことを基本とする。
- 効率（無次元）は、小数点以下 3 位を四捨五入し、小数点以下 2 位までの数値で示すことを基本とする。



# Chapter 1 共通条件の入力

## 1. 基本情報入力シート

様式0『基本情報入力シート』には、届け出を行う建築物の所在地、地域区分、建物規模（階数、面積）等に関する情報を入力する。

### (1). 基本情報入力シートの様式

様式0『基本情報入力シート』を図1-1-1に示す。

様式0. 基本情報入力シート

①	シート作成月日	年 月 日			
②	入力責任者	XXX XXX			
③	建物の名称	サンプル事務所ビル			
④	建築物所在地	都道府県	東京都	市区町村	千代田区
⑤	省エネ基準地域区分	6			
⑥	構造				
⑦	階数	地上		地下	
⑧	敷地面積 [㎡]				
⑨	建築面積 [㎡]				
⑩	延べ面積 [㎡]	10352.79			
⑪	年間日射地域区分	A3			
⑫	「他人から供給された熱」の一次エネルギー換算値(冷熱)	1.36			
⑬	「他人から供給された熱」の一次エネルギー換算値(温熱)	1.36			

図1-1-1 様式0『基本情報入力シート』



## (2). 基本情報入力シートの入力項目と入力方法

様式 〇『基本情報入力シート』の入力項目と入力方法を次に示す。なお、各項目名の前にある丸数字は、図 1-1-1 の最左部にある丸数字と対応している。

### ①②：シート作成月日、入力責任者

- 作成した年月日、作成した責任者名を入力する。

### ③：建物名称

- 確認申請時の建物名称を入力する。

### ④：建物所在地

- 建物の所在地（都道府県、市区町村、町名番地）を入力する。

### ⑤：地域区分

- 日本全体を 8 つの地域（1～8 地域）に分類し、地域毎に判断基準値や一次エネルギー消費量計算に使用する気象データ等が用意されている。この地域区分は「住宅事業建築主の判断基準」及び「平成 25 年省エネルギー基準」と同じ地域区分であるが、従来の建築物の省エネルギー基準（平成 11 年基準）の地域区分とは異なるので注意が必要である。
- 地域区分と都道府県との関係を表 1-1-1 に示す。実際には市区町村レベルで詳細に区分されているため、平成 28 年省エネルギー基準に準拠したエネルギー消費性能の評価に関する技術情報（非住宅建築物）(<https://www.kenken.go.jp/becc/building.html>)「1.3 入力に関する参考情報・その他」に掲載されている「地域の区分および年間の日射地域区分（新区分）」を参照して、建物の所在地から該当する地域区分を選択すること。

表 1-1-1 都道府県と地域区分の関係

地域区分	都道府県名
1 地域 2 地域	北海道
3 地域	青森県、岩手県、秋田県
4 地域	宮城県、山形県、福島県、栃木県、新潟県、長野県
5 地域 6 地域	茨城県、群馬県、埼玉県、千葉県、東京都、神奈川県、富山県、石川県、福井県、山梨県、岐阜県、静岡県、愛知県、三重県、滋賀県、京都府、大阪府、兵庫県、奈良県、和歌山県、鳥取県、島根県、岡山県、広島県、山口県、徳島県、香川県、愛媛県、高知県、福岡県、佐賀県、長崎県、熊本県、大分県
7 地域	宮崎県、鹿児島県
8 地域	沖縄県

⑥⑦⑧⑨⑩：構造、階数、敷地面積、建築面積、延べ面積

- 確認申請時の情報を入力する。
- 「構造」は文字列で入力し、「鉄骨鉄筋コンクリート造」や「SRC 造」のように入力する。
- 「階数」、「敷地面積」、「建築面積」、「延べ面積」は数値で入力する。
- 延べ面積は建物全体の床面積であり、後述する各設備の一次エネルギー消費量計算対象室の床面積合計とは異なる。（延べ面積には設備が設置されていない室の面積が含まれる）
- これらの情報は一次エネルギー消費量の計算には使われない。

⑪：年間日射地域区分

- 太陽光発電設備を評価する場合のみ、年間日射地域区分を調べて入力する。
- 年間日射地域区分の詳細は、平成 28 年省エネルギー基準に準拠したエネルギー消費性能の評価に関する技術情報（非住宅建築物）(<https://www.kenken.go.jp/becc/building.html>)「1.3 入力に関する参考情報・その他」に掲載されている「地域の区分および年間の日射地域区分（新区分）」を参照すること。

⑫⑬：「他人から供給された熱」の一次エネルギー換算係数

- 空気調和設備の評価において、熱源機種「他人から供給された熱（蒸気、温水、冷水）」を選択する場合のみ、他人から供給された熱の一次エネルギー換算係数を入力する。
- 後述のとおり、「他人から供給された熱（蒸気、温水、冷水）」の一次エネルギー換算係数については、省エネルギー基準の告示別表第 1 において表 1-3-1 のように規定されており、算出の根拠を明確に示すことができれば、任意の換算係数を使用してもよいとされている。

## 2. 室仕様入力シート

様式1（共通条件）『室仕様入力シート』には、設計図（意匠図、各設備図）より、省エネルギー基準において計算対象となる室（「空調」「換気」「照明」「給湯」設備によるサービスが提供される空間）を拾い出し、各室の室用途や床面積等に関する情報を入力する。本シートに入力された室の情報は、その他エネルギー消費量（OA 機器等によるエネルギー消費量）を算出する際に使用される。

本シートには室の情報を入力するが、どの空間を1つの室とするかには注意が必要である。特に次のことに留意して室を区分する必要がある。

- ある空間が内壁等によって区切られている場合は、別々の室として定義することを原則とする。内壁をまたいで1つの室とすることはできない。
- ある空間の室負荷が複数の空調機（個別分散空調の場合は室外機）により処理される場合は、空間を分割し、同一の空調機（室外機）で空調される空間を1つの室と定義する。（空調の計算については、後述する「様式2-1（空調）『空調ゾーン入力シート』」にて、複数の室を一つの空調ゾーンとして定義することが可能である。ただし、1つの室を複数のゾーンに分割することはできないため、分割する必要がある場合は予め室を分けておかなければいけない。）
- 空調ゾーン、換気区画、照明区画等を考慮して、それぞれ最小の区画が1つの室となるように室を定義する。例えば、隣接する2つの空間について、必要とされる換気量が異なる場合、または必要とされる照度が異なる場合は、空間を分割して2つの室として入力する。

なお、給湯計算対象室とは、「給湯設備を利用する可能性がある人が存在する居室」と定義しており、給湯機器が設置される室ではないことに注意が必要である。

## (1). 室仕様入力シートの様式

様式 1（共通条件）『室仕様入力シート』の様式を図 1-2-1 に示す。

様式 1. (共通)室仕様入力シート Rev.2

室仕様					⑥	⑥	⑥	⑥	⑦	⑧			
① 階	① 室名	② 建物用途 (選択)	② 室用途		③ 室面積 [㎡]	④ 階高 [m]	⑤ 天井高 [m]	⑥ 空調計 算対象 室	⑥ 換気計 算対象 室	⑥ 照明計 算対象 室	⑥ 給湯計 算対象 室	⑦ 建築物の名称 (複数建築物の指定)	⑧ 備考
			大分類 (選択)	小分類 (選択)				(選択)	(選択)	(選択)	(選択)		
1F	風除け室	事務所等	事務所等	廊下	21.12	5	2.6			■		事務所モデル	
1F	ロビー	事務所等	事務所等	ロビー	114.12	5	3.5	■		■		事務所モデル	
1F	EVホール	事務所等	事務所等	廊下	16.32	5	3.5	■		■		事務所モデル	
1F	中央監視室・警備室	事務所等	事務所等	中央監視室	39	5	2.6	■		■	■	事務所モデル	
1F	更衣室1	事務所等	事務所等	更衣室又は倉庫	14.63	5	2.4	■		■		事務所モデル	
1F	更衣室2	事務所等	事務所等	更衣室又は倉庫	14.63	5	2.4	■		■		事務所モデル	
1F	休憩室	事務所等	事務所等	更衣室又は倉庫	29.25	5	2.4	■	■	■	■	事務所モデル	

図 1-2-1 様式 1（共通条件）『室仕様入力シート』

## (2). 室仕様入力シートの入力項目と入力方法

様式 1（共通条件）『室仕様入力シート』の入力項目と入力方法を次に示す。なお、各入力項目の前にある丸数字は、図 1-2-1「様式 1（共通条件）『室仕様入力シート』の様式」の最上部にある丸数字と対応している。

### ①：階、室名

- 各室が存在する階と、室の名称を文字列で入力する。エネルギー消費性能計算プログラム（非住宅版）では、階と室名の組み合わせで室を識別しており、全設備の計算において共通で使われる重要な情報である。
- 「階」については、例えば半角文字で「1F」のように入力する。
  - ◇ 地下階の入力例：「B1F」、「B2F」
  - ◇ 中二階の入力例：「M2F」
  - ◇ 屋上階の入力例：「RF」
- 複数階にまたがる室については、一番下の階を代表として入力する。
- 「室名」については、任意の文字列を入力する。ただし、次の点に留意する。
  - 同一の階に同じ室名の室が存在すると室の識別ができなくなるため、同一階では室名の重複がないように入力する。
    - ◇ 同一階に倉庫が 3 室ある場合の例  
「倉庫 1」、「倉庫 2」、「倉庫 3」、あるいは「倉庫北」、「倉庫中央」、「倉庫南」のように、各倉庫に固有の名称をつける。

- b) 室名にコンマ「,」（全角、半角とも）は使用しないこと。
- c) 文字数の制限はないが、明快で簡潔な室名とすることを推奨する。

## ②：建物用途

- 建物用途は、建築物省エネ法上の基準省令で定められた用途とし、建築基準法の建築物用途に応じ、表 1-2-1「建築基準法における建築物用途と建築物省エネ法上の基準省令で定められた用途の選択肢」から選択することを原則とする。
- ただし、名称だけではなく建築物の使用条件と設計した建築物の想定条件とを照らし合わせて、適切な建物用途を選択すること。

## ②：室用途

- 室用途は、一次エネルギー消費量算出のための条件である、室の標準的な空調時間、内部発熱量、換気運転時間、基準設定換気回数、照明点灯時間、基準設定照度、給湯日数、基準設定給湯量等を用途に応じ設定したものである。
- 室用途の選択肢を表 1-2-2 室用途の一覧(事務所等)～表 1-2-10 室用途の一覧(住宅共用部分)に示す。
- 室用途の選択については、次のことに留意すること。
  - ◇ 室用途名称はあくまで代表的な室の名称を表しているにすぎないので、名称だけではなく各室用途の室使用条件と設計した室の想定条件とを照らし合わせて、適切な室用途を選択すること。
  - ◇ 各室用途について、一次エネルギー消費量の計算が可能な設備が予め決められている。例えば、「事務所等」の「事務室」は空調、照明、給湯の計算は可能（これらの計算のための諸条件が定義されている）だが、換気は計算ができない（一般に、事務室には排熱、除湿、脱臭を目的とした送風機は設置されないため）。設計した室に存在する設備が計算可能な室用途を選択すること。ただし、選択した室用途で計算可能な設備が、必ず設計した室に存在する必要はない（例えば、「事務所等」の「更衣室又は倉庫」については空調の計算が可能であるが、設計した建物の更衣室が非空調室である場合は、⑥空調計算対象室に「■」を入力しなければ「更衣室又は倉庫」の室用途を選択しても空調のエネルギー消費量は基準値にも設計値にもカウントされない）。
- なお、「工場等」の室用途は 2 つしか用意されていないため、これらの室用途に合致しない使われ方をとする室については、その室の使われ方を勘案し、他の建物用途から近い室用途を選択して評価を行う。例えば、「工場等」に属する建築物のうち、事務職員が駐在する室があれば、②建物用途で「工場等」を選択した上、②室用途(大分類-小分類)で「事務所等-事務室」を選択して評価を行う。
- 「共同住宅」の室用途は、表 1-2-10 に示す用途の室しか用意されていないため、これらの室用途に合致しない使われ方をとする室については、その室の使われ方を勘案し、他の建物用途から近い室用途を選択して評価を行う。例えば、「共同住宅」に属する建築物のうち、共用部分に居住者の浴室等があれば、②建物用途で「共同住宅」を選択したうえ、②室用途（大分類-小分類）で「集会所等-公衆浴場の浴室」を選択して評価を行う。

表 1-2-1 建築基準法における建築物用途と建築物省エネ法上の基準省令で定められた用途の選択肢

用途区分 コード	建築基準法施行規則別紙に記載のある用途 (建築物用途)	建築物省エネ法上の基準省令で定められた用途※1
08010	一戸建ての住宅	住宅
08020	長屋	
08030	共同住宅	
08040	寄宿舍	
08050	下宿	
08060	住宅で事務所、店舗その他これらに類する用途を兼ねるもの	住宅部分は住宅基準による。非住宅部分は事務所等、店舗であれば百貨店等※2
08070	幼稚園	学校等
08080	小学校	学校等
08082	義務教育学校	学校等
08090	中学校、高等学校又は中等教育学校	学校等
08100	特別支援学校	学校等
08110	大学又は高等専門学校	学校等
08120	専修学校	学校等
08130	各種学校	学校等
08132	幼保連携型認定こども園	学校等
08140	図書館その他これに類するもの	集会所等
08150	博物館その他これに類するもの	集会所等
08152	美術館その他これに類するもの	集会所等
08160	神社、寺院、教会その他これらに類するもの	集会所等
08170	老人ホーム、福祉ホームその他これに類するもの	病院等
08180	保育所その他これに類するもの	学校等
08190	助産所(入所する者の寝室があるものに限る。)	病院等
08192	助産所(入所する者の寝室がないものに限る。)	病院等
08210	児童福祉施設等(建築基準法施行令第 19 条第 1 項に規定する児童福祉施設等をいい、前 4 項に掲げるものを除く。次項において同じ。)(入所する者の寝室があるものに限る。)	病院等
08220	児童福祉施設等(入所する者の寝室がないものに限る。)	事務所等
08230	公衆浴場(個室付浴場業に係る公衆浴場を除く。)	集会所等
08240	診療所(患者の収容施設のあるものに限る。)	病院等
08250	診療所(患者の収容施設のないものに限る。)	病院等
08260	病院	病院等

表 1-2-1 建築基準法における建築物用途と建築物省エネ法上の基準省令で定められた用途の選択肢(続き)

用途区分 コード	建築基準法施行規則別紙で記載のある用途 (建築物用途)	建築物省エネ法上の基準省令で定められた用途*1	
08270	巡査派出所	事務所等	
08280	公衆電話所	—	
08290	郵便法(昭和 22 年法律第 165 号)の規定により 行う郵便の業務の用に供する施設(郵便局)	事務所等	
08300	地方公共団体の支庁又は支所	事務所等	
08310	公衆便所、休憩所又はバスの停留所の上屋	—	
08320	建築基準法施行令第 130 条の4第5号に基づき建 設大臣が指定する施設(電気通信事業法、電気事業 法、ガス事業法、液化石油の保安の確保及び取引の 公正化に関する法律、水道法、下水道法、熱供給事 業法などに基づく施設や都市高速鉄道の用に供する 施設で大臣の指定するもの。)	—	
08330	税務署、警察署、保健所又は消防署その他これらに 類するもの	事務所等	
08340	工場(自動車修理工場を除く。)	工場等	
08350	自動車修理工場	工場等	
08360	危険物の貯蔵又は処理に供するもの	工場等	
08370	ボーリング場	集会所等	
	スケート場		
	水泳場		
	スキー場		
	ゴルフ練習場		
	バッティング練習場		
08380	体育館又はスポーツの練習場(前項に掲げるものを 除く。)	集会所等	
08390	マージャン屋	百貨店等*2	
	ばちんこ屋	集会所等	
	射的場	百貨店等*2	
	勝馬投票券発売所	集会所等	
	場外車券売場その他これらに類するもの		
カラオケボックスその他これらに類するもの			
08400	ホテル又は旅館	ホテル又は旅館で宴会場 を有しないもの	ホテル等
		ホテル又は旅館で宴会場 を有するもの	
08410	自動車教習所	学校等	
08420	畜舎	—	
08430	堆肥舎又は水産物の増殖場若しくは養殖場	工場等	

表 1-2-1 建築基準法における建築物用途と建築物省エネ法上の基準省令で定められた用途の選択肢(続き)

用途区分コード	建築基準法施行規則別紙に記載のある用途 (建築物用途)	建築物省エネ法上の基準省令で定められた用途*1	
08438	日用品の販売を主たる目的とする店舗	百貨店等*2	
08440	百貨店、マーケットその他の物品販売業を営む店舗(前項に掲げるもの、専ら性的好奇心をそそる写真その他の物品の販売を行うもの並びに田園住居地域及びその周辺の地域で生産された農産物の販売を主たる目的とするものを除く。)	売り場面積 1000 m <sup>2</sup> 以上	百貨店等*2
		売り場面積 1000 m <sup>2</sup> 未滿	百貨店等*2
08450	飲食店(次項に掲げるもの並びに田園住居地域及びその周辺の地域で生産された農産物を材料とする料理の提供を主たる目的とするものを除く。)	飲食店等	
08452	食堂又は喫茶店	飲食店等	
08456	理髪店、美容院、クリーニング取次店、質屋、貸衣装屋、貸本屋その他これらに類するサービス業を営む店舗、洋服店、畳屋、建具屋、自転車店、家庭電器器具店その他これらに類するサービス業を営む店舗で作業場の床面積の合計が 50 平方メートル以内のもの(原動機を使用する場合にあっては、その出力の合計が 0.75 キロワット以下のものに限る。)、自家販売のために食品製造業を営むパン屋、米屋、豆腐屋、菓子屋その他これらに類するもの(田園住居地域及びその周辺の地域で生産された農産物を原材料とする食品の製造又は加工を主たる目的とするものを除く。)で作業場の床面積の合計が 50 平方メートル以内のもの(原動機を使用する場合にあっては、その出力の合計が 0.75 キロワット以下のものに限る。)又は学習塾、華道教室、囲碁教室その他これらに類する施設	百貨店等*2	
08458	銀行の支店、損害保険代理店、宅地建物取引業を営む店舗その他これらに類するサービス業を営む店舗	事務所等	
08460	物品販売業を営む店舗以外の店舗(前2項に掲げるものを除く。)	百貨店等*2	
08470	事務所	事務所等	
08480	映画スタジオ又はテレビスタジオ	集会所等	
08490	自動車車庫	—	
08500	自転車駐車場	—	
08510	倉庫業を営む倉庫	工場等	
08520	倉庫業を営まない倉庫	工場等	
08530	劇場、演芸場	集会所等	
	映画館		



表 1-2-1 建築基準法における建築物用途と建築物省エネ法上の基準省令で定められた用途の選択肢(続き)

用途区分 コード	建築基準法施行規則別紙に記載のある用途 (建築物用途)		建築物省エネ法上の基準省令で定められた用途※1
08540	観覧場		集会所等
08550	公会堂		集会所等
	集会場		
08560	展示場		集会所等
08570	料理店		飲食店等
08580	キャバレー、カフェー、ナイトクラブ又はバー		飲食店等
08590	ダンスホール		集会所等
08600	個室付浴場業に係る公衆浴場		ホテル等
	ヌードスタジオ		集会所等
	のぞき劇場		集会所等
	ストリップ劇場		集会所等
	専ら異性を同伴する客の休憩の用に供する施設		ホテル等
	専ら性的好奇心をそそる写真その他の物品の販売を目的とする店舗		百貨店等※2
	その他これらに類するもの		(上記いずれか)
08610	卸売市場		工場等
08630	農産物の生産、集荷、処理又は貯蔵に供するもの		工場等
08640	農業の生産資材の貯蔵に供するもの		工場等
08650	田園住居地域及びその周辺の地域で生産された農産物の販売を主たる目的とする店舗	売り場面積 1000 m <sup>2</sup> 以上	百貨店等※2
		売り場面積 1000 m <sup>2</sup> 未満	百貨店等※2
	田園住居地域及びその周辺の地域で生産された農産物を材料とする料理の提供を主たる目的とする飲食店		飲食店等
	自家販売のために食品製造業を営むパン屋、米屋、豆腐屋、菓子屋その他これらに類するもの(田園住居地域及びその周辺の地域で生産された農産物を原材料とする食品の製造又は加工を主たる目的とするものに限る。)で作業場の床面積の合計が 50 平方メートル以内のもの(原動機を使用する場合にあっては、その出力の合計が 0.75 キロワット以下のものに限る。)		百貨店等※2
08620	火葬場又はと畜場、汚物処理場、ごみ焼却場その他の処理施設		工場等
08990	その他		

※1 「建築物省エネ法上の基準省令で定められた用途」の選択肢における「一」は、単独用途の建築物としては適用除外建築物用途として政令で定める用途である。

※2 「建築物省エネ法上の基準省令で定められた用途」の選択肢における「百貨店等」は「物品販売業を営む店舗等」としてプログラムでは運用される。

③：室面積

- 各室の床面積を数値で入力する。単位は㎡である。
- 各行政庁等における建築基準法上の床面積の取扱いに従うことを基本とする（小数点以下第3位を切り捨てし、小数点以下第2位までの数値を入力してもよい）。
- 室面積は基準一次エネルギー消費量の算出に使われる重要な数値であるため、正確に算出すること。
- 庇下部に付いている照明設備を評価する場合は、庇部分の水平投影面積を室面積として入力する。

④：階高

- 各室の階高を数値で入力する。小数第2位を四捨五入し、小数第1位の数値まで記入する。単位はmである。
- 同一の室で階高が異なる場合は、最も大きい階高を入力する。
- 階高の最小値については、0.1mとする。

⑤：天井高

- 各室の天井高を数値で入力する。小数第2位を四捨五入し、小数第1位の数値まで記入する。単位はmである。
- 同一の室で天井高が異なる場合は、最も大きい天井高を入力する。

⑥：空調計算対象室、換気計算対象室、照明計算対象室、給湯計算対象室

- 設備図より空調、換気、照明、給湯、エネルギー消費量計算の対象室かを判断し、計算対象となる室は「■」を入力する。
- 給湯については、「給湯設備が設置される室」ではなく、「湯を利用する可能性がある人が存在する室」を選択する。

⑦：建築物の名称

- この項目は、複数建築物を評価する場合に入力する。該当しない場合は空欄でよい。
- 複数建築物を評価する場合、各室が、複数ある建築物の内どの建築物に属するかを入力する。  
（例えば、A棟、B棟等。各建築物の一次エネルギー消費量は、この名称別に集計されるので、同一の建築物は名称を統一すること）

⑧：備考

- 入力時のメモ欄であり、計算には使用されないため入力は任意である。
- 設計図（意匠図等）の図面番号などを記入しておくことを推奨する。

表 1-2-2 室用途の一覧（事務所等）

室用途の大分類	室用途の小分類		空調計算 対象室	換気計算 対象室	照明計算 対象室	給湯計算 対象室
	告示上の名称	略称				
事務所等	事務室		●		●	○
	電子計算機器事務室	電算事務室	●		●	○
	会議室		●		●	○
	喫茶室		○		○	●
	社員食堂		○		○	●
	中央監視室		○		○	○
	更衣室又は倉庫	更衣室・倉庫	○	○	○	●
	廊下		○		○	
	ロビー		○		○	○
	便所		○	○	○	
	喫煙室		○	○	○	
	厨房			●	○	
	屋内駐車場			●	○	
	機械室			●	○	
	電気室			●	○	
	湯沸室等			○	○	
	食品庫等				○	
	印刷室等				○	
廃棄物保管場所等	ごみ置場等			○		

※ ●○は各設備の計算対象室用途、●は後述する主要室入力法において必ず主要室とする室用途

表 1-2-3 室用途の一覧（ホテル等）

室用途の大分類	室用途の小分類		空調計算 対象室	換気計算 対象室	照明計算 対象室	給湯計算 対象室
	告示上の名称	略称				
ホテル等	客室		●		●	○
	客室内の浴室等	客室内浴室等	○	○	○	○
	終日利用されるフロント	フロント(終日)	○		○	
	終日利用される事務室	事務室(終日)	○		○	○
	終日利用される廊下	廊下(終日)	○		○	
	終日利用されるロビー	ロビー(終日)	○		○	○
	終日利用される共用部の便所	便所(終日)	○	○	○	
	終日利用される喫煙室	喫煙室(終日)	○	○	○	
	宴会場		●		●	○
	会議室		●		●	○
	結婚式場		○		○	○
	レストラン		○		○	●
	ラウンジ		○		○	○
	バー		○		○	○
	店舗		○		○	○
	社員食堂		○		○	●
	更衣室又は倉庫	更衣室・倉庫	○	○	○	●
	日中のみ利用されるフロント	フロント(日中)	○		○	
	日中のみ利用される事務室	事務室(日中)	○		○	○
	日中のみ利用される廊下	廊下(日中)	○		○	
	日中のみ利用されるロビー	ロビー(日中)	○		○	○
	日中のみ利用される共用部の便所	便所(日中)	○	○	○	
	日中のみ利用される喫煙室	喫煙室(日中)	○	○	○	
	厨房			●	○	
	屋内駐車場				●	○
	機械室				●	○
	電気室				●	○
	湯沸室等				○	○
	食品庫等				○	○
	印刷室等				○	○
廃棄物保管場所等	ごみ置場等			○	○	

※ ●○は各設備の計算対象室用途、●は後述する主要室入力法において必ず主要室とする室用途

表 1-2-4 室用途の一覧（病院等）

室用途の大分類	室用途の小分類		空調計算 対象室	換気計算 対象室	照明計算 対象室	給湯計算 対象室
	告示上の名称	略称				
病院等	病室		●		●	●
	浴室等		○	●	○	●
	看護職員室		○		○	○
	終日利用される廊下	廊下(終日)	○		○	
	終日利用されるロビー	ロビー(終日)	○		○	○
	終日利用される共用部の便所	便所(終日)	○	○	○	
	終日利用される喫煙室	喫煙室(終日)	○	○	○	
	診察室		●		●	○
	待合室		●		●	○
	手術室		○		○	○
	検査室		○		○	○
	集中治療室		○		○	○
	解剖室等		○		○	○
	レストラン		○		○	●
	事務室		○		○	○
	更衣室又は倉庫	更衣室・倉庫	○	○	○	●
	日中のみ利用される廊下	廊下(日中)	○		○	
	日中のみ利用されるロビー	ロビー(日中)	○		○	○
	日中のみ利用される共用部の便所	便所(日中)	○	○	○	
	日中のみ利用される喫煙室	喫煙室(日中)	○	○	○	
	厨房			●	○	
	屋内駐車場				●	○
	機械室				●	○
	電気室				●	○
	湯沸室等				○	○
	食品庫等				○	○
	印刷室等				○	○
	廃棄物保管場所等	ごみ置場等			○	○

※ ●○は各設備の計算対象室用途、●は後述する主要室入力法において必ず主要室とする室用途

表 1-2-5 室用途の一覧（物販店舗等）

室用途の大分類	室用途の小分類		空調計算 対象室	換気計算 対象室	照明計算 対象室	給湯計算 対象室
	告示上の名称	略称				
物販店舗等	大型店の売場	大型店売場	●		●	○
	専門店の売場	専門店売場	●		●	○
	スーパーマーケットの売場	スーパー売場	●		●	○
	荷さばき場		○		○	○
	事務室		○		○	○
	更衣室又は倉庫	更衣室・倉庫	○	○	○	●
	ロビー		○		○	○
	便所		○	○	○	
	喫煙室		○	○	○	
	厨房			●	○	
	屋内駐車場			●	○	
	機械室			●	○	
	電気室			●	○	
	湯沸室等			○	○	
	食品庫等				○	○
	印刷室等				○	○
	廃棄物保管場所等	ごみ置場等			○	○

※ ●○は各設備の計算対象室用途、●は後述する主要室入力法において必ず主要室とする室用途

表 1-2-6 室用途の一覧（学校等）

室用途の大分類	室用途の小分類		空調計算 対象室	換気計算 対象室	照明計算 対象室	給湯計算 対象室
	告示上の名称	略称				
学校等	小中学校の教室	小中学校教室	●		●	●
	高等学校の教室	高校教室	●		●	○
	職員室		●		●	○
	小中学校又は高等学校の食堂	小中高校食堂	○		○	●
	大学の教室	大学教室	●		●	○
	大学の食堂	大学食堂	○		○	●
	事務室		●		●	○
	研究室		●		●	○
	電子計算機器演習室	コンピュータ室	●		●	○
	実験室		●		●	○
	実習室		●		●	○
	講堂又は体育館	講堂・体育館	●		●	○
	宿直室		○	○	○	●
	更衣室又は倉庫	更衣室・倉庫	○	○	○	●
	廊下		○		○	
	ロビー		○		○	○
	便所		○	○	○	
	喫煙室		○	○	○	
	厨房			●	○	
	屋内駐車場			●	○	
	機械室			●	○	
	電気室			●	○	
	湯沸室等				○	○
食品庫等				○	○	
印刷室等				○	○	
廃棄物保管場所等	ごみ置場等			○	○	

※ ●○は各設備の計算対象室用途、●は後述する主要室入力法において必ず主要室とする室用途

表 1-2-7 室用途の一覧（飲食店等）

室用途の大分類	室用途の小分類		空調計算 対象室	換気計算 対象室	照明計算 対象室	給湯計算 対象室
	告示上の名称	略称				
飲食店等	レストランの客室	レストラン客室	●		●	●
	軽食店の客室	軽食店客室	●		●	●
	喫茶店の客室	喫茶店客室	●		●	●
	バー		●		●	●
	フロント		○		○	
	事務室		○		○	○
	更衣室又は倉庫	更衣室・倉庫	○	○	○	●
	廊下		○		○	
	ロビー		○		○	○
	便所		○	○	○	
	喫煙室		○	○	○	
	厨房			●	○	
	屋内駐車場			●	○	
	機械室			●	○	
	電気室			●	○	
	湯沸室等			○	○	
	食品庫等			○	○	
	印刷室等			○	○	
廃棄物保管場所等	ごみ置場等		○	○		

※ ●○は各設備の計算対象室用途、●は後述する主要室入力法において必ず主要室とする室用途



表 1-2-8 室用途の一覧（集会所等）

室用途の大分類	室用途の小分類		空調計算 対象室	換気計算 対象室	照明計算 対象室	給湯計算 対象室
	告示上の名称	略称				
集会所等	アスレチック場の運動室	アスレチック場運動室	●	●	●	●
	アスレチック場のロビー	アスレチック場ロビー	○		○	○
	アスレチック場の便所	アスレチック場便所	○	○	○	
	アスレチック場の喫煙室	アスレチック場喫煙室	○	○	○	
	公式競技用スケート場	スケート場(公式)	●	●	●	●
	公式競技用体育館	体育館(公式)	●	●	●	●
	一般競技用スケート場	スケート場(一般)	●	●	●	●
	一般競技用体育館	体育館(一般)	●	●	●	●
	レクリエーション用スケート場	スケート場(レク)	●	●	●	●
	レクリエーション用体育館	体育館(レク)	●	●	●	●
	競技場の客席	競技場応援席	●		●	●
	競技場のロビー	競技場ロビー	○		○	○
	競技場の便所	競技場便所	○	○	○	
	競技場の喫煙室	競技場喫煙室	○	○	○	
	公衆浴場の浴室	公衆浴場浴室	●	●	●	●
	公衆浴場の脱衣所	公衆浴場脱衣室	●	●	●	●
	公衆浴場の休憩室	公衆浴場休憩室	●	●	●	●
	公衆浴場のロビー	公衆浴場ロビー	○		○	○
	公衆浴場の便所	公衆浴場便所	○	○	○	
	公衆浴場の喫煙室	公衆浴場喫煙室	○	○	○	
	映画館の客席	映画館観客席	●		●	●
	映画館のロビー	映画館ロビー	○		○	○
	映画館の便所	映画館便所	○	○	○	
	映画館の喫煙室	映画館喫煙室	○	○	○	
	図書館の図書室	図書館図書室	●		●	●
	図書館のロビー	図書館ロビー	○		○	○
	図書館の便所	図書館便所	○	○	○	
	図書館の喫煙室	図書館喫煙室	○	○	○	
	博物館の展示室	博物館展示室	●		●	●
	博物館のロビー	博物館ロビー	○		○	○
	博物館の便所	博物館便所	○	○	○	
	博物館の喫煙室	博物館喫煙室	○	○	○	
	劇場の楽屋	劇場楽屋	●		●	●

表 1-2-8 室用途の一覧（集会所等）（続き）

室用途の大分類	室用途の小分類		空調計算 対象室	換気計算 対象室	照明計算 対象室	給湯計算 対象室
	告示上の名称	略称				
集会所等	劇場の舞台	劇場舞台	●		●	●
	劇場の客席	劇場観客席	●		●	●
	劇場のロビー	劇場ロビー	○		○	○
	劇場の便所	劇場便所	○	○	○	
	劇場の喫煙室	劇場喫煙室	○	○	○	
	カラオケボックス		●	●	●	●
	ボーリング場		●	●	●	●
	ぱちんこ屋	パチンコ屋	●	●	●	●
	競馬場又は競輪場の客席	競馬競輪場観客席	●		●	●
	競馬場又は競輪場の券売場	競馬競輪場券売場	●		●	
	競馬場又は競輪場の店舗	競馬競輪場店舗	●		●	
	競馬場又は競輪場のロビー	競馬競輪場ロビー	○		○	○
	競馬場又は競輪場の便所	競馬競輪場便所	○	○	○	
	競馬場又は競輪場の喫煙室	競馬競輪場喫煙室	○	○	○	
	社寺の本殿	社寺本殿	●		●	●
	社寺のロビー	社寺ロビー	○		○	○
	社寺の便所	社寺便所	○	○	○	
	社寺の喫煙室	社寺喫煙室	○	○	○	
	厨房			●	○	
	屋内駐車場			●	○	
	機械室			●	○	
	電気室			●	○	
	湯沸室等			○	○	
	食品庫等			○	○	
	印刷室等			○	○	
	廃棄物保管場所等	ごみ置場等		○	○	

※ ●○は各設備の計算対象室用途、●は後述する主要室入力法において必ず主要室とする室用途

表 1-2-9 室用途の一覧（工場等）

室用途の大分類	室用途の小分類		空調計算対象室	換気計算対象室	照明計算対象室	給湯計算対象室
	告示上の名称	略称				
工場等	倉庫				○	
	屋外駐車場又は駐輪場	屋外駐車駐輪場			○	

※ ●○は各設備の計算対象室用途、●は後述する主要室入力法において必ず主要室とする室用途

表 1-2-10 室用途の一覧（住宅共用部分）

室用途の大分類	室用途の小分類		空調計算対象室	換気計算対象室	照明計算対象室	給湯計算対象室
	告示上の名称	略称				
共同住宅	屋内廊下		○		○	
	屋外廊下				○	
	ロビー		○		○	
	管理人室		○		○	○
	集会室		○		○	○
	屋内駐車場			○	○	
	機械室			○	○	
	電気室			○	○	
	廃棄物保管場所等	ごみ置場等		○	○	

※ ○は各設備の計算対象室用途

### 3. 「他人から供給された熱」の一次エネルギー換算係数

「他人から供給された熱（蒸気、温水、冷水）」の一次エネルギー換算係数については、省エネルギー基準の告示別表第 1 において表 1-3-1 のように規定されており、算出の根拠を明確に示すことができれば、任意の換算係数を使用してもよいとされている。

表 1-3-1 他人から供給された熱の一次エネルギー換算係数（告示別表第 1）

他人から供給された熱 (蒸気、温水、冷水)	1 キロジュールにつき1.36キロジュール（他人から供給された熱を発生するために使用された燃料の発熱量を算出する上で適切と認められるものを求めることができる場合においては、当該係数を用いることができる。）
--------------------------	--

ここでは、「他人から供給された熱」の一次エネルギー換算係数の算出方法及び根拠資料の例を 3 つ示す。なお、いずれの場合においても、当該建築物の確認申請（適合性判定）時に提出された根拠資料に記載された一次エネルギー換算係数は、当該建築物の完了検査が終了するまでは有効であるとする。

#### 方法 1) 熱供給事業便覧（一般社団法人日本熱供給事業協会）の公表データを用いる方法

熱供給事業便覧では、熱供給事業者ごとに販売熱量及び原・燃料使用量が公表されている。確認申請時点で最新版の熱供給事業便覧に記載されている値を利用して係数を算出する。

#### （算出方法の例）

熱供給事業便覧の「2. 熱供給事業者の概要/（2）熱供給区域別の概要/①供給区域概要」に記載されている「販売熱量（GJ）」と「原・燃料使用量」より算出する（表 1-3-2）。なお、「原・燃料使用量」における「合計」欄の数値は、電力消費量を二次エネルギー換算して合計した値であるため、別途「原・燃料使用量の各エネルギーを一次エネルギー換算して合計した値」を求める必要がある。

一次エネルギー換算係数 =

「原・燃料使用量の各エネルギーを一次エネルギー換算して合計した値」 / 「販売熱量」

表 1-3-2 「原・燃料使用量の各エネルギーを一次エネルギー換算して合計した値」の算出例

	ガス	LPG	石炭	灯油	重油	再生油	購入排熱	電力	その他	合計
熱供給事業便覧に記載されている原・燃料使用量	2500	0	0	150	0	0	0	500	0	
	[1000m <sup>3</sup> ]	[t]	[t]	[kℓ]	[kℓ]	[kℓ]	[GJ]	[1000kWh]	[GJ]	
一次エネルギー換算した「原・燃料使用量」[GJ]	112500	0	0	5.55	0	0	0	4878	0	117383.55
	$= (2500 \times 1000) \times 4.5 / 1000$			$= 150 \times 37 / 1000$				$= 500 \times 1000 \times 9.76 / 1000$		

※ 各原・燃料の一次エネルギー換算係数を次のように想定（ガス 45.0MJ/m<sup>3</sup>、灯油 37.0MJ/ℓ、電気 9.760 MJ/kWh）

方法2) 条例等に基づいて行政庁により公表されているデータを用いる方法

例えば、東京都であれば、次のページで「地域エネルギー供給実績報告書」が公表されている。

[https://www7.kankyo.metro.tokyo.lg.jp/yukoriyou/area\\_select.html](https://www7.kankyo.metro.tokyo.lg.jp/yukoriyou/area_select.html)

この「地域エネルギー供給実績報告書」における「7. 供給したエネルギーの効率の値及び評価」の「熱のエネルギー効率」の値を用いる場合は、逆数とすること。なお、条例等に基づき新設・改修予定の地域冷暖房施設の熱エネルギー効率の計画値を公表している場合は、その値を使っても良いこととする。

方法3) 一般社団法人日本熱供給事業協会が定める「熱供給事業における冷熱・温熱別換算係数算出に係るガイドライン」に基づき算出した値を用いる方法

「熱供給事業における冷熱・温熱別換算係数算出に係るガイドライン（一般社団法人日本熱供給事業協会、29 熱第 96 号、平成 29 年 6 月 30 日制定）」に基づき算出した冷熱・温熱別の一次エネルギー換算係数を用いることができる。

一般社団法人日本熱供給事業協会「熱供給事業における冷熱・温熱別換算係数算出に係るガイドライン」

<http://www.jdhc.or.jp/publications/guideline/>

方法3による場合のみ、一次エネルギー換算係数を冷熱（冷水）と温熱（温水、蒸気）に分けてそれぞれ値を入力することができる。方法1及び2による場合は、冷熱と温熱の一次エネルギー換算係数には同じ値を入力することとする。

## 4. 主要室入力法

標準入力法では、全ての室及び設備についてその一次エネルギー消費量を算出することが求められるが、例えば、建物の主たる用途ではない面積の小さい室については、この室にある設備のエネルギー消費量が建物全体のエネルギー消費量に占める割合は非常に小さいため、一次エネルギー消費量の算出結果には殆ど影響を与えない。そこで、このようなエネルギー消費量が小さいと予想される室及び設備に関する計算を省力化することで、一次エネルギー消費量の評価及びその審査に要する労力を軽減することを目的として「主要室入力法」を設ける。なお、住宅共用部分の評価には主要室入力法は適用できないものとする。

### (1). 主要室入力法の概要

主要室入力法では、計算対象室を「主要室」と「非主要室」に分け、「主要室」については標準入力法と同じ方法で室や設備の仕様をすべて入力し、「非主要室」についてはその室の床面積のみを入力する。つまり「非主要室」については外皮や設備の仕様を入力する必要はない。各室を「非主要室」として良いかどうかは「主要室選定条件」に則って判断することになる。なお、各室を「主要室」とするか「非主要室」とするかは、設備毎に判断することができ、同じ室について、例えば空気調和設備では「主要室」、照明設備では「非主要室」とすることも可能である。主要室入力法が適用できるのは空気調和設備、機械換気設備、照明設備、給湯設備であり、昇降機及びエネルギー利用効率化設備については室単位ではなく建物単位で評価を行うため、主要室入力法は適用できない。

「非主要室」については、各設備の基準一次エネルギー消費量を算出した際の設備仕様（以下「基準設定仕様」とする。）よりもやや性能が劣る設備（以下「非主要室想定設備」という。）が導入されるとして、プログラム内部で自動的に設計一次エネルギー消費量が算出される。従って、「非主要室」については基準一次エネルギー消費量よりも設計一次エネルギー消費量の方が必ず大きくなるので、主要室入力法で標準入力法と同じ結果を得るためには、標準入力法による場合よりも「主要室」に設置される設備の性能をあげなければいけない。

### (2). 主要室入力法による評価の流れ

主要室入力法による評価は次の手順で行う。作業の流れを図 1-4-1 に示す。

- 1) 「主要室選定条件」に基づき、各設備の計算対象となる室を「主要室」と「非主要室」に分ける。
  - 主要室選定条件については次節で詳細に説明するが、「a) 室用途の条件」、「b) 床面積の条件」、「c) 設備系統の条件」の3つの条件があり、いずれかの条件に当てはまる室は「主要室」としなければならない。
  - 各設備の計算対象室について、「主要室」の合計床面積は、標準入力法による場合の計算対象室の合計床面積の50%以上であることが求められる。つまり、各設備について、本来の計算対象床面積の少なくとも半分以上は、導入される設備の仕様を詳細に入力して一次エネルギー消費量を算出しな

ければいけない。「主要室」の合計床面積がこの条件を満たさない場合は、当該条件が満たされるまで、「主要室選定条件」に合致しない室についても「主要室」としなければならない。ただし、厳密に50%以上かどうかを確認する必要はなく、図面等でおおよそ過半の室が「主要室」として計算されていることが確認できれば問題はないものとする。

2) エネルギー消費性能計算プログラム（非住宅版）の「外皮・設備仕様入力シート」を作成する。

- 「主要室」については、標準入力法と同様に、各室の建物用途、室用途、床面積等及び導入される設備の仕様を入力する。
- 「非主要室」については、その室の建物用途と床面積のみを入力し、室用途には「非主要室」と入力する。設備の仕様については入力する必要はない。なお、「非主要室」の床面積は、複数の非主要室の面積を合計して入力しても問題はないが（複数の「非主要室」を纏めたものを「非主要室区画」とする。）、審査者による図面との照合作業の負荷軽減のためにも、少なくともフロア単位では区画を分けて入力することを推奨する。

### (3). 主要室選定条件

次の a) ~c) の3つの条件のいずれかに当てはまる室は必ず「主要室」とする。ただし、各設備の主要室の合計床面積は各設備の計算対象室の合計床面積のおおよそ過半であることが求められる。

a) 室用途の条件

- 「表 1-2-2 室用途の一覧（事務所等）」～「表 1-2-10 室用途の一覧（住宅共用部分）」で「主要室（●）」と定義されている用途の室は「主要室」とする。

b) 床面積の条件

- 床面積が 100 m<sup>2</sup>以上の室は「主要室」とする。

c) 設備系統の条件

- 条件 a)、b) に該当して「主要室」と判断された室と同一の設備系統（空調系統、換気系統、照明区画、給湯系統）に属する室は「主要室」とする（図 1-4-2 を参照）。

なお、主要室とする条件 a) ~c) のいずれかに当てはまる室であっても、計算対象とする設備がない室は計算に含める必要はない。例えば、事務所等の会議室は a) の条件により「主要室」となるが、評価対象建物の会議室に空調設備が設置されない場合は、計算の対象とはならない。

### 【STEP0 各設備毎に計算対象室の選定】

STEP0-1 一次エネルギー消費量の計算対象となる室を図面上で明らかにする。

STEP0-2 一次エネルギー消費量の計算対象となる室の合計床面積を算出する。

### 【STEP1 各設備毎に「主要室」を選定】

STEP1-1 次の主要室選定条件 a)～c) のいずれかに該当する室を「主要室」とする。

a) 表1.2-1～8で「主要室」と定義されている室用途に該当する室は「主要室」とする。(室用途の条件)

b) 面積が100m<sup>2</sup>以上の室は「主要室」とする。(床面積の条件)

c) 上記a)、b)で選定した「主要室」と同一の設備系統に属する室は「主要室」とする。(設備系統の条件)

STEP1-2 選定した「主要室」の合計床面積が、計算対象室全体の床面積の50%以上であることを確認する。

1) STEP1-1で「主要室」とした室の合計床面積を算出する。

2) 上記1)で算出した床面積とSTEP0-2で算出した計算対象室全体の床面積を比較する。  
・ 前者が後者の50%未満であればSTEP1-3へ  
・ 前者が後者の50%以上であればSTEP2へ

STEP1-3 「主要室」を追加する。

1) STEP1-1で「主要室」とならなかった室のうちのいくつかを「主要室」として選定

2) STEP1-2へ戻る。

### 【STEP2 設備仕様入力シート作成】

STEP2-1 STEP1で選定した「主要室」について、標準入力法と同様に設備仕様入力シートを作成する。

STEP2-2 STEP1で選定した「非主要室」について、次に示す項目を設備仕様入力シートに記入する。

- ・様式1-1.(共通条件)室仕様入力シート【①階、室名 ②建物用途、室用途 ③室面積 ④計算対象室】
  - ・様式2-1.(空調)空調ゾーン入力シート【①階、室名、建物用途、室用途、室面積】
  - ・様式3-1.(換気)換気対象室入力シート【①階、室名、建物用途、室用途、室面積】
  - ・様式4-1.(照明)照明入力シート【①階、室名、建物用途、室用途、室面積】
  - ・様式5-1.(給湯)給湯対象室入力シート【①階、室名、建物用途、室用途、室面積】
- ※ 室用途には「非主要室」と入力する。

### 【STEP3 一次エネルギー消費量算定プログラム】

STEP3-1 設備仕様入力シートをCSVファイルに変換し、一次エネルギー消費量算定用WEBプログラムへアップロードする。

図 1-4-1 主要室入力法による評価の流れ



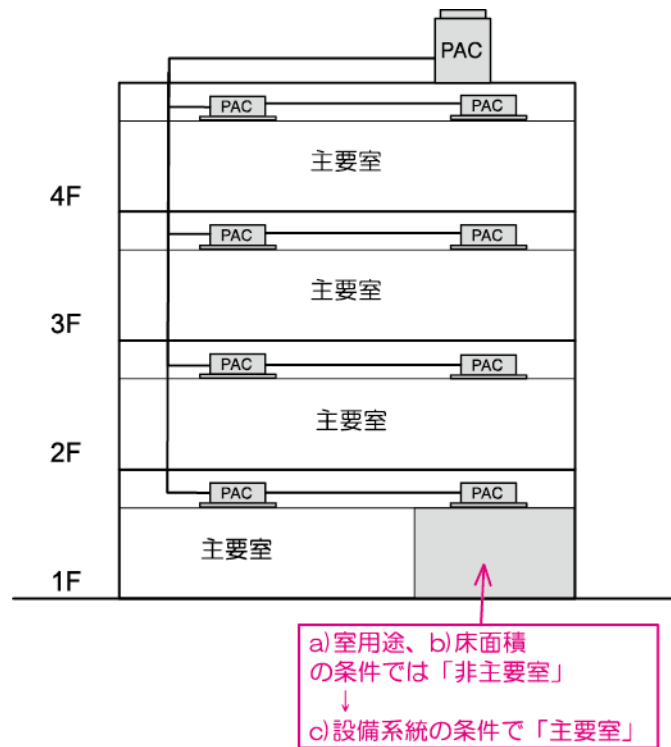


図 1-4-2 空気調和設備の場合の同一の設備系統の例

(1F 右側の灰色部分は、他の「主要室」と同じ熱源系統 PAC に属しているので「主要室」)

#### (4). 主要室入力法による一次エネルギー消費量算定ロジックの概要

主要室入力法を適用した場合の一次エネルギー消費量算定ロジックの概要を示す。まず、主要室入力法を適用した場合の設計一次エネルギー消費量は次式により算出する。

$$\begin{aligned} \text{設計一次エネルギー消費量} &= \\ &\text{主要室の設計一次エネルギー消費量} + \text{非主要室の設計一次エネルギー消費量} \end{aligned}$$

「主要室の設計一次エネルギー消費量」は、標準入力法によって算出される設計一次エネルギー消費量と同じである。一方、「非主要室の設計一次エネルギー消費量」は次式により算出する。

$$\begin{aligned} \text{非主要室の設計一次エネルギー消費量} &= \\ &\text{非主要室の基準一次エネルギー消費量原単位} \times \text{非主要室床面積} \times \text{割増係数} \end{aligned}$$

「非主要室の基準一次エネルギー消費量原単位」は、各設備について建物用途毎に非主要室の室用途を表 1-4-1 のように想定し、この室用途の基準一次エネルギー消費量原単位を用いる。「割増係数」は表 1-4-1 に示すとおりであり、非主要室に導入される設備（非主要室想定設備）の仕様は、平成 28 年基準の基準一次エネルギー消費量を算出する際に想定した仕様（基準設定仕様）よりも、この割増係数の分だけ悪いものとなる。つまり、空気調和設備、機械換気設備、照明設備については基準設定仕様よりも 30%性能が劣る機器が導入されると想定している。なお、給湯設備については他の設備よりも割増係数が大きい。これは、基準設定仕様は中央式熱源のボイラーを、非主要室想定設備の仕様は電気温水器を想定しているためである。

主要室入力法を適用した場合の基準一次エネルギー消費量は次式により算出する。

$$\begin{aligned} \text{基準一次エネルギー消費量} &= \\ &\text{主要室の基準一次エネルギー消費量} + \text{非主要室の基準一次エネルギー消費量} \end{aligned}$$

「主要室の基準一次エネルギー消費量」は、標準入力法によって算出される基準一次エネルギー消費量と同じである。一方、「非主要室の基準一次エネルギー消費量」は次式により算出する。

$$\begin{aligned} \text{非主要室の基準一次エネルギー消費量} &= \\ &\text{非主要室の基準一次エネルギー消費量原単位} \times \text{非主要室床面} \end{aligned}$$

表 1-4-1 設計一次エネルギー消費量算出時に想定する室用途と割増係数

	空調設備		換気設備		照明設備		給湯設備	
	想定室用途	割増係数	想定室用途	割増係数	想定室用途	割増係数	想定室用途	割増係数
事務所等	更衣室又は倉庫	1.3	便所	1.3	更衣室又は倉庫	1.3	更衣室又は倉庫	3.0
ホテル等	更衣室又は倉庫	1.3	終日利用される共用部の便所	1.3	更衣室又は倉庫	1.3	更衣室又は倉庫	3.0
病院等	更衣室又は倉庫	1.3	終日利用される共用部の便所	1.3	更衣室又は倉庫	1.3	更衣室又は倉庫	3.0
物販店舗等	更衣室又は倉庫	1.3	便所	1.3	更衣室又は倉庫	1.3	更衣室又は倉庫	3.0
学校等	更衣室又は倉庫	1.3	便所	1.3	更衣室又は倉庫	1.3	更衣室又は倉庫	3.0
飲食店等	更衣室又は倉庫	1.3	便所	1.3	更衣室又は倉庫	1.3	更衣室又は倉庫	3.0
集会所等	アスレチック場の便所	1.3	アスレチック場の便所	1.3	アスレチック場の便所	1.3	図書館のロビー	3.0

## 5. 既存部分の評価

既存建築物の増改築時における省エネ性能の算定においては、既存部分の BEI は、令和 7 年 3 月までデフォルト値として 1.2 と設定可能とし、建築物全体の BEI は、既存部分の BEI と増改築部分の BEI の面積按分で算出可能とされている。エネルギー消費量計算プログラム（非住宅版）においては、既存部分の面積を次のように入力することにより、建築物全体の BEI を自動的に算出することができる（図 1-5-1）。

①：階、室名

- ・ 任意の名称を入力する。

②：建物用途、室用途

- ・ 建物用途および室用途大分類に「既存部分」と入力する。室用途小分類は空欄とする。

③：室面積

- ・ 既存部分の床面積を入力する。

④：階高

- ・ 空欄とする。

⑤：天井高

- ・ 空欄とする。

⑥：空調計算対象室、換気計算対象室、照明計算対象室、給湯計算対象室

- ・ 空欄とする。

⑦：モデル建物

- ・ 空欄とする。

様式 1. (共通)室仕様入力シート Rev.2

室仕様							⑥	⑥	⑥	⑥	⑦	⑧	
① 階	① 室名	② 建物用途 (選択)	② 室用途		③ 室面積 [m <sup>2</sup> ]	④ 階高 [m]	⑤ 天井高 [m]	空調計算対象室 (選択)	換気計算対象室 (選択)	照明計算対象室 (選択)	給湯計算対象室 (選択)	⑦ 建築物の名称 (複数建築物の指定)	⑧ 備考
			大分類 (選択)	小分類 (選択)									
1F	風除け室	事務所等	事務所等	廊下	21.12	5	2.6			■		事務所モデル	
1F	事務室1	事務所等	事務所等	事務室	250.5	5	2.6	■		■	■	事務所モデル	
1F	事務室2	事務所等	事務所等	事務室	250.5	5	2.6	■		■	■	事務所モデル	
2F	事務室1	事務所等	事務所等	事務室	225.5	4	2.6	■		■	■	事務所モデル	
2F	事務室2	事務所等	事務所等	事務室	225.5	4	2.6	■		■	■	事務所モデル	
EX	既存部分	既存部分	既存部分		1405								

図 1-5-1 既存部分の入力



## Chapter 2 空気調和設備の入力

本章では、空気調和設備の評価方法を解説する。空気調和設備に関する入力シートは7枚ある。

- 様式 2-1『空調ゾーン入力シート』に空調対象室の情報を入力する。このシートに入力をする「空調機群名称」は様式 2-7『空調機入力シート』にて定義される。
- 外皮の仕様について、様式 2-2『外壁構成入力シート』に外壁の断熱仕様を、様式 2-3『窓仕様入力シート』に窓の仕様を入力し、これらを使用して様式 2-4『外皮仕様入力シート』を作成する。
- 様式 2-4『外皮仕様入力シート』に入力する空調ゾーン名は様式 2-1『空調ゾーン入力シート』にて定義する。
- 設備機器の仕様について、様式 2-5『熱源入力シート』に熱源群の仕様を、様式 2-6『二次ポンプ入力シート』に二次ポンプ群の仕様を、これらを使用して様式 2-7『空調機入力シート』に空調機群の仕様を入力する。

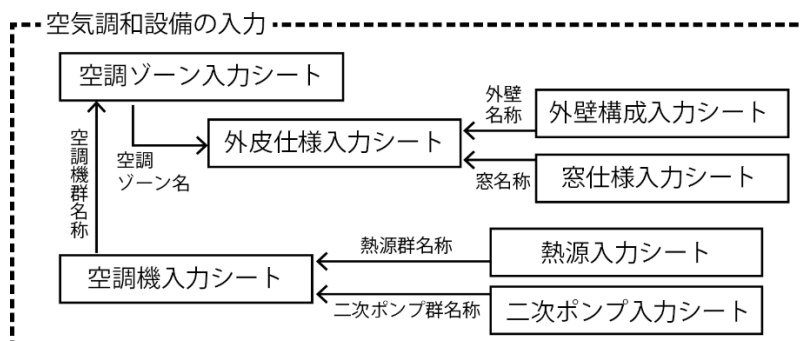


図 2-0-1 空気調和設備に関する各入力シートの関係

## ※ 外皮の入力ルールについて

### [ 外皮面積・高さの算定方法 ]

- 外皮面積の算出方法について、外壁の寸法幅は壁芯とし、高さは階高として求める。場所毎に階高が異なる場合は、場所毎の階高に応じて面積を算出することとする。
  - 階高は床スラブ上面から上階床スラブ上面の高さとする。なお、簡単のため、スラブレベル間の高さではなくフロアレベル間の高さを階高としてもよいこととする。また、地階を除く最下階の階高については、地盤面（グランドレベル）から上階床スラブ上面の高さとしてもよいこととする。
  - 最上階の階高は、屋根断熱の場合は最上階床スラブ上面から屋根スラブ上面までとし、天井断熱の場合は最上階床スラブ上面から天井断熱の下端までとする。
  - 最上階において断熱材と天井仕上げ等が接している場合は、天井面下端で階高を計算してもよいこととする。
- 屋根面積は、熱的境界部分の面積とする。勾配屋根で屋根断熱の場合は勾配なりの実面積とし、勾配屋根に対して水平な天井断熱の場合は、当該天井面の水平投影面積を屋根面積とする。
- 屋根面積について、水勾配程度（1/100 程度）である場合は水平投影面積を屋根面積としてよい。
- 屋根面積には建築基準法施行令第 2 条第 1 項第八号で規定される階数に算入されない塔屋部分の床面積を含むこととする。なお、塔屋下は断熱されていない等、屋根部分と断熱仕様が異なる場合は、屋根部分と塔屋下部分を分けて面積を算出し、それぞれを別の外皮として入力する。

### [ 熱貫流率の算定方法 ]

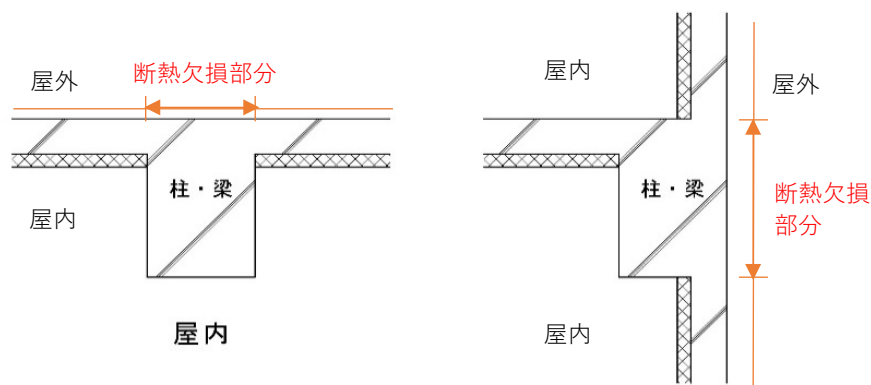
- 石膏ボード等が天井面止め（横架材まで面材が達していない）の場合は、当該石膏ボード等は熱貫流率の算入に含めないこととする。
- 屋根断熱及び天井断熱がされた天井裏部分については、当面の間、次の 3 つの方法のいずれかで算出することとする。天井リターン方式の場合は 1) を、天井リターンではなく天井裏が外気に通じていない場合は 3) を、天井裏が外気に通じている場合は 2) を選ぶことを基本とする。
  - 1) 屋根の断熱材のみを入力する。この場合の外壁高さは、屋根断熱材までの高さとする。
  - 2) 天井の断熱材のみを入力する。この場合の外壁高さは、天井断熱材までの高さとする。
  - 3) 天井裏空間を 1 つの層構成とみなし、天井断熱材＋天井裏（非密閉中空層）＋屋根断熱材を入力する。この場合の外壁高さは、天井断熱材までの高さとする。

### [ 断熱欠損等の扱い ]

- 設備配管や小口径のスパイラルダクトと連続して設けられる外壁等を貫通する開口部（スリーブ等）については、当該欠損部分にも周囲と同様の断熱仕様の壁があるとみなす。
- 設備配管等の取出口部分（ハト小屋部分に立ち上がる設備配管等の周辺）に床がない場合については、陸屋根（階に算定されない屋上部分の屋根を除く）で屋根断熱であれば、屋根一面の面積（設備

配管取出口部分の欠損部を除かない面積) を入力し、欠損部分にも同じ断熱仕様の屋根があるとする  
 ことを基本とする。この場合、設備配管取出口部分の立ち上がり壁を外皮面積として入力する必  
 要はない。

- 柱・梁等の熱貫流率の算定において、当面の間、断熱欠損部分の影響は見込まない（柱・梁等が無  
 断熱である場合であっても、その周辺の断熱部分と同様の断熱仕様であるものとみなす）ものとし  
 てる。



[ 光を通さない鋼製建具等の扱い ]

- 光を通さない鋼製建具等のうち、建具表に寸法や仕様等が記載されている部材については、開口部  
 として扱い様式 2-3 に入力することとする（ただし、当面の間、従前の入力方法に従い、無断熱の  
 壁として扱い、様式 2-2 に入力してもよいこととする）。例えば、次の部材が例として挙げられる。
  - 戸（鋼製、樹脂製、木製）。防火戸、防煙戸、耐風圧戸、防音扉、非常扉も含む。
  - シャッター（鋼製、樹脂製、木製）。
  - ガラリ（OA ガラリ、SA ガラリ）。
- ガラス張りカーテンウォールにおけるスパンドレル部分のボード等について、建具表に寸法や仕様  
 等が記載されていれば、開口部として扱い様式 2-3 に入力することを基本とする。

部材		取扱い	入力方法		
			様式 2-2	様式 2-3	様式 2-4
開口部のうち、光 を通さない鋼製建 具等（金属製シャ ッター等）	下記以外	外壁	[③熱貫流率] 当該建具の熱貫 流率	※ 入力しない	[⑤外皮面積] 鋼製建具部分の面積
	建具表に仕様等が記載さ れている場合（戸、シャ ッター、ガラリ等）	開口部 ※外壁として 扱うことも可	※ 入力しない	[④建具の種類] 金属製(単板ガラス) [⑤ガラスの種類] S	[⑦窓面積] 鋼製建具部分の面積
ガラス張りカーテ ンウォールにおけ るスパンドレル部 分のボード等	下記以外	外壁	[③熱貫流率] 当該ボードの熱 貫流率	※ 入力しない	[⑤外皮面積] スパンドレル部分の ボード等の面積
	建具表に仕様等が記載さ れている場合	開口部	※ 入力しない	[②熱貫流率] 当該ボードの熱貫流率 [③日射熱取得率] 当該ボードの熱貫流率 に 0.032 を掛けた値	[⑦窓面積] スパンドレル部分の ボード等の面積



## 1. 空調ゾーン入力シート

「様式 2-1 (空調)『空調ゾーン入力シート』」には、設計図 (空調設備図) に記載された情報を基に、空調ゾーンの名称や面積、各ゾーンを空調する空調機群に関する情報を入力する。

空調ゾーン入力シートでは、「様式 1『室仕様入力シート』」にて定義した室を基に、空調負荷計算の最小単位となる空調ゾーン (同一の空調機群により冷温熱が供給される連続した空間のこと) を定義する。また、各ゾーンを空調する空調機群の名称を、室負荷を処理する空調機群と外気負荷を処理する空調機群に分けて定義する。

### (1). 空調ゾーン入力シートの様式

様式 2-1『空調ゾーン入力シート』を図 2-1-1 に示す。

様式 2-1. (空調)空調ゾーン入力シート

室の仕様							空調ゾーン		空調機群名称		備考
① 階 (転記)	① 室名 (転記)	① 室用途		① 室面積	① 階高	① 天井高	② 階	② 空調ゾーン名	③	④	
		大分類 (転記)	小分類 (転記)	[m <sup>2</sup> ] (転記)	[m] (転記)	[m] (転記)			室負荷処理 (転記)	外気負荷処理 (転記)	
1F	ロビー	事務所等	ロビー	114.12	5	3.5	1F	ロビー	FCU1-1	FCU1-1	
1F	EVホール	事務所等	廊下	16.32	5	3.5	1F	EVホール	FCU1-2	FCU1-2	
1F	中央監視室・警備室	事務所等	中央監視室	39	5	2.6	1F	中央監視室・警備室	EHP1-1	EHP1-1	
1F	更衣室1	事務所等	更衣室又は倉庫	14.63	5	2.4	1F	更衣室1	EHP1-2	EHP1-2	
1F	更衣室2	事務所等	更衣室又は倉庫	14.63	5	2.4	1F	更衣室2	EHP1-3	EHP1-3	
1F	休憩室	事務所等	更衣室又は倉庫	29.25	5	2.4	1F	休憩室	EHP1-4	EHP1-4	
1F	事務室1	事務所等	事務室	352.5	5	2.6	1F	事務室1	HU-11	HU-11	

図 2-1-1 様式 2-1 (空調)『空調ゾーン入力シート』

### (2). 空調ゾーン入力シートの入力項目と入力方法

様式 2-1『空調ゾーン入力シート』の入力項目と入力方法を次に示す。なお、各項目名の前にある丸数字は、図 2-2-1 の最上部にある丸数字と対応している。

①：階、室名、建物用途、室用途、室面積、階高、天井高

- 図 1-2-1「様式 1 (共通条件)『室仕様入力シート』」に入力した室の中から空調計算の対象となる室について、階、室名等の情報を転記する。全角・半角の違いも識別されるため注意すること。
- これらの情報は、大文字、小文字、スペース等すべてが『室仕様入力シート』と同一でなければならない。ただし、室の並び順は異なっても良い。

②：空調ゾーン・階、空調ゾーン名

- 空調ゾーンが存在する階とその名称を文字列で入力する。なお、エネルギー消費性能計算プログラム（非住宅版）では、この階とゾーン名称の組み合わせで各ゾーンを識別しているため、同一の階では空調ゾーン名称の重複がないように入力すること。
- 階は『室仕様入力シート』で入力した階と同様に半角文字で「B1F」、「1F」、「M2F」、「RF」のように入力する。
- ①に入力した室が単独で空調ゾーンとなる場合は、原則として室名と同じ文字列を入力する。
- 空調ゾーン入力シートで室を分割して複数のゾーンとして定義することはできない。一室を複数のゾーンとして定義する必要がある場合は、「様式 1（共通条件）『室仕様入力シート』」にてあらかじめ室を分割して定義しておくこと。

③④：空調機群名称・室負荷処理、外気負荷処理

- 各空調ゾーンの室負荷（室の内部発熱および室外からの貫流熱取得、日射熱取得による負荷）及び外気負荷（新鮮外気導入による負荷）を処理する空調機群の名称を文字列で入力する。
- この「空調機群名称」は後述する様式 2-7（空調）『空調機入力シート』の「空調機群名称」と同じでなければならない。
- 室負荷処理と外気負荷処理を同じ空調機群で処理している場合は、同じ空調機群名称を入力する。また、異なる場合は、それぞれの負荷を処理する空調機群の名称を入力する。
- 複数のゾーンに同じ空調機群名称を指定しても良い。
- 室負荷を処理する空調機群および外気負荷を処理する空調機群は各ゾーンに必ず 1 つ定義しなければいけない。空調機を介さず直接外気がゾーンに供給される場合については、外気負荷を処理する空調機群として室負荷を処理する空調機群の名称を入力することとする。

⑤：備考欄

- 入力時のメモ欄であり、計算には使用されないため入力は任意である。

## 2. 外壁構成入力シート

「様式2-2（空調）『外壁構成入力シート』」には、外壁（屋根も含む）の部材構成（材料、厚さ）が記載されている意匠図（矩計図、外部仕上げ表、内部仕上げ表）のほか、構造躯体の寸法が記載されている構造図より、外壁部材構成（材料、厚さ）に関する情報を入力する。

このシートに入力した情報は、「様式2-4（空調）『外皮仕様入力シート』」にて利用する。

### （1）外壁構成入力シートの様式

様式2-2『外壁構成入力シート』の様式を図2-2-1に示す。

様式2-2.(空調)外壁構成入力シート Rev.2

※ 建材名称は室内側から記入

① 外壁名称	② 壁の種類 (選択)	③ 熱貫流率 [W/m <sup>2</sup> K]	④ 建材番号 (選択)	⑤ 建材名称 (選択)	⑥ 熱伝導率 [W/mK]	⑦ 厚み [mm]	⑧ 日射吸収率 [-]	⑨ 備考
R1	外壁			室内側				
			70	ロックウール化粧吸音板		12		
			62	せっこうボード		10		
			302	非密閉中空層		0.0		
			41	コンクリート		150		
			47	セメント・モルタル		15		
			103	アスファルト類		5		
			47	セメント・モルタル		15		
			181	押出法ポリスチレンフォーム 保温板 1種		50		
			41	コンクリート		60		
				室外側				
W1	外壁			室内側				
			62	せっこうボード		8		
			302	非密閉中空層		0.0		
			181	押出法ポリスチレンフォーム 保温板 1種		25		
			41	コンクリート		150		
			47	セメント・モルタル		25		
			67	タイル		10		
	室外側							
FG1	接地壁			室内側				
			101	ビニル系床材		3		
			47	セメント・モルタル		27		
			41	コンクリート		150		
			22	土壌		0.0		
	室外側							

図2-2-1 様式2-2（空調）『外壁構成入力シート』の様式

## (2). 外壁構成入力シートの入力項目と入力方法

『外壁構成入力シート』の入力項目と入力方法を次に示す。なお、各項目名の前にある丸数字は、図 2-2-1 の最上部にある丸数字と対応している。

### ①：外壁名称

- 各外壁構成の名称を、任意の文字列で入力する。
- エネルギー消費性能計算プログラム（非住宅版）では、この名称で外壁を識別しているため、名称が重複しないように注意が必要である。
- 例えば、図 2-2-1 「様式 2-2（空調）『外壁構成入力シート』」では、外壁は「OW1（Outside Wall 1）」、土と接した壁（接地壁）は「BW1（Basement Wall）」、土間床（接地壁）は「BF1（Basement Floor）」、屋根は「OR1（Outside Roof 1）」という名称を付けている。

### ②：壁の種類

- 壁の種類を表 2-2-1 「壁の種類」に示す選択肢から選択し、文字列で入力する。
- 「外壁」を選択した場合は、外気温と室温の差で貫流熱取得を計算し、「接地壁」を選択した場合は、地中温（年間平均外気温と同じと想定）と室温の差で貫流熱取得を計算する。

表 2-2-1 壁の種類

選択肢	適用
外壁	建物の外郭を成す外気にさらされた壁、屋根、床
接地壁	土に接した壁、床

### ③：熱貫流率

- 定義した外壁の熱貫流率を数値で入力する。単位は  $W/m^2 K$  である。この場合、熱貫流率の計算根拠を別途提出する必要がある。
- 次に示す④～⑦にて建材の構成を指定する場合は、③は入力せずに空欄として良い。次に述べる表 2-2-2 「建材の種類と物性値一覧」にて定義されていない特殊な建材を使用する場合等については、④は空欄とし、⑥に熱伝導率を入力する。
- ③と④～⑦の両方に入力がある場合は③が優先され、③に入力された値により負荷計算が実行される。

### ④⑤：建材番号・建材名称

- 壁体の構成材料を表 2-2-2 「建材の種類と物性値一覧」より選択し、該当する建材番号と建材名称を数値と文字列で入力する。
- 該当する建材がない場合は、④は空欄として⑤には任意の名称で建材名称を入力し、⑥に熱伝導率を入力する。

- なお、材料は室内側を上、室外側を下として、室内側から順に入力する。なお、エネルギー消費性能計算プログラム（非住宅版）では定常負荷計算により空調負荷を求めているため、建材の順番が入れかわっていても結果には影響はない。ただし、審査者が図面との照合がしやすいように室内側から順に並べて記述することを推奨する。
- 予めシートに記入されている「室内側」「室外側」の文字は消さないこと。
- 「直交集成板の日本農林規格（農林水産省告示第 3079 号、平成 25 年 12 月 20 日制定）」に基づく直交集成板（CLT パネル）は、「天然木材」として入力する。
- ⑤建材名称は図面との照合に使われ、計算には使用されない。「建材の種類と物性値一覧」より「④建材番号」を選択した場合はその建材番号の名称を、それ以外では採用した建材の名称を記入すること。

#### ⑥：熱伝導率

- ⑤で記入した建材の熱伝導率を入力する。建材が JIS 表示品である場合は JIS 規格に定める値とするほか、JIS 規格に定める試験方法に基づき試験を行った市場流通品の値、JIS 規格に定める計算方法に基づき計算を行った値とする。
- ④で建材番号を選択した場合、⑥は空欄とする。④の選択と⑥の入力は、いずれかとする。

#### ⑦：厚み

- ④と⑤で入力した建材の厚みを数値で入力する。単位はmmである。
- 非密閉中空層については厚みの入力不要である。

#### ⑧：日射吸収率

- 外気側表面の日射吸収率の入力は任意である。入力しない場合は空欄とする。その場合、デフォルト値（0.8）で計算される。
- 入力する場合は、塗膜を施工する面の素材等にかかわらず、JIS K5603（塗膜の熱性能—熱流計測法による日射吸収率の求め方）に定める日射吸収率の値とする。又は、塗膜を施工する面の素材等にかかわらず、1.0 から JIS K5602（塗膜の日射反射率）に定める日射反射率の値を減じた値とする。

#### ⑨：備考

- 入力時のメモ欄であり、計算には使用されないため入力は任意である。

表 2-2-2 建材の種類と物性値一覧

分類	建材 番号	建材名称	熱伝導率 [W/mK]	容積比熱 [J/LK]	比熱 [J/gK]	密度 [g/L]
金属	1	鋼	55	3600	0.46	7900
	2	アルミニウム	210	2400	0.88	2700
	3	銅	370	3200	0.39	8300
	4	ステンレス鋼	15	3500	0.47	7400
岩石、土壌	21	岩石	3.1	2400	0.86	2800
	22	土壌	1	3300	2.3	1500
コンクリート系 材料	41	コンクリート	1.6	2000	0.88	2300
	42	軽量コンクリート（軽量1種）	0.8	1900	1	1900
	43	軽量コンクリート（軽量2種）	0.5	1600	1	1600
	44	軽量気泡コンクリートパネル(ALCパネル)	0.19	660	1.1	600
	45	コンクリートブロック（重量）	1.1	1800	0.78	2300
	46	コンクリートブロック（軽量）	0.53	1600	1.1	1500
	47	セメント・モルタル	1.5	1600	0.8	2000
	48	押出成型セメント板	0.4	2100	1.13	1900
非木質系壁材・ 下地材	61	せっこうプラスター	0.6	1600	0.84	1900
	62	せっこうボード	0.22	830	1.1	750
	63	硬質せっこうボード	0.36	1320	1.1	1200
	64	しっくい	0.74	1400	1.1	1300
	65	土壁	0.69	1100	0.88	1300
	66	ガラス	1	1900	0.75	2500
	67	タイル	1.3	2000	0.84	2400
	68	れんが	0.64	1400	0.84	1700
	69	かわら	1	1500	0.75	2000
	70	ロックウール化粧吸音板	0.064	294	0.84	350
	71	火山性ガラス質複合板	0.13	679	0.97	700
	72	0.8 けい酸カルシウム板	0.18	690	0.92	750
	73	1.0 けい酸カルシウム板	0.24	1000	0.92	1100
木質系壁材・下 地材	81	天然木材	0.12	520	1.3	400
	82	合板	0.16	720	1.3	550
	83	タタミボード	0.056	450	1.8	250
	84	シーリングボード	0.067	630	1.8	350
	85	A級インシュレーションボード	0.058	540	1.8	300
	86	パーティクルボード	0.17	720	1.3	550
	87	木毛セメント板	0.13	1100	1.88	565
	88	木片セメント板	0.15	1000	1.68	600
	89	ハードファイバーボード（ハードボード）	0.17	1230	1.37	900
	90	ミディアムデンシティファイバーボード(MDF)	0.12	820	1.37	600
床材	101	ビニル系床材	0.19	1500	1.2	1300
	102	FRP	0.26	1900	1.2	1600
	103	アスファルト類	0.11	920	0.92	1000
	104	畳床	0.15	290	1.3	230
	105	建材畳床(III型50mm厚)	0.052	208	1.3	163
	106	建材畳床(K、N型50mm厚)	0.034	40	1.3	31
	107	カーペット類	0.08	320	0.8	400

表 2-2-2 建材の種類と物性値一覧（続き）

分類	建材 番号	建材名称	熱伝導率 [W/mK]	容積比熱 [J/LK]	比熱 [J/gK]	密度 [g/L]
繊維系断熱材	121	グラスウール断熱材 10K相当	0.05	8	0.84	10
	122	グラスウール断熱材 16K相当	0.045	13	0.84	16
	123	グラスウール断熱材 20K相当	0.042	17	0.84	20
	124	グラスウール断熱材 24K相当	0.038	20	0.84	24
	125	グラスウール断熱材 32K相当	0.036	27	0.84	32
	126	高性能グラスウール断熱材 16K相当	0.038	13	0.84	16
	127	高性能グラスウール断熱材 24K相当	0.036	20	0.84	24
	128	高性能グラスウール断熱材 32K相当	0.035	27	0.84	32
	129	高性能グラスウール断熱材 40K相当	0.034	34	0.84	40
	130	高性能グラスウール断熱材 48K相当	0.033	40	0.84	48
	131	吹込み用グラスウール 13K相当	0.052	11	0.84	13
	132	吹込み用グラスウール 18K相当	0.052	15	0.84	18
	133	吹込み用グラスウール 30K相当	0.04	25	0.84	30
	134	吹込み用グラスウール 35K相当	0.04	29	0.84	35
	141	吹付けロックウール	0.064	412	1.42	290
	142	ロックウール断熱材(マット)	0.038	34	0.84	40
	143	ロックウール断熱材(フェルト)	0.038	34	0.84	40
	144	ロックウール断熱材(ボード)	0.036	67	0.84	80
	145	吹込み用ロックウール 25K相当	0.047	21	0.84	25
	146	吹込み用ロックウール 65K相当	0.039	55	0.84	65
161	吹込み用セルローズファイバー 25K	0.04	47	1.88	25	
162	吹込み用セルローズファイバー 45K	0.04	85	1.88	45	
163	吹込み用セルローズファイバー 55K	0.04	103	1.88	55	
発泡系断熱材	181	押出法ポリスチレンフォーム 保温板 1種	0.04	32.5	1.3	25
	182	押出法ポリスチレンフォーム 保温板 2種	0.034	36.4	1.3	28
	183	押出法ポリスチレンフォーム 保温板 3種	0.028	40.3	1.3	31
	184	A種ポリエチレンフォーム 保温板 1種2号	0.042	13	1.3	10
	185	A種ポリエチレンフォーム 保温板 2種	0.038	46	2.3	20
	186	ビーズ法ポリスチレンフォーム 保温板 特号	0.034	35.1	1.3	27
	187	ビーズ法ポリスチレンフォーム 保温板 1号	0.036	39	1.3	30
	188	ビーズ法ポリスチレンフォーム 保温板 2号	0.037	32.5	1.3	25
	189	ビーズ法ポリスチレンフォーム 保温板 3号	0.04	26	1.3	20
	190	ビーズ法ポリスチレンフォーム 保温板 4号	0.043	19.5	1.3	15
	201	硬質ウレタンフォーム 保温板 2種1号	0.023	60	1.7	35
	202	硬質ウレタンフォーム 保温板 2種2号	0.024	43	1.7	25
	203	吹付け硬質ウレタンフォームA種1	0.034	61	1.7	36
	204	吹付け硬質ウレタンフォームA種3	0.04	26	1.7	15
	221	フェノールフォーム 保温板 1種1号	0.022	77	1.7	45
222	フェノールフォーム 保温板 1種2号	0.022	43	1.7	25	
空気層	301	密閉中空層	R = 0.15 m <sup>2</sup> K/W			
	302	非密閉中空層	R = 0.09 m <sup>2</sup> K/W			

### 3. 窓仕様入力シート

「様式2-3（空調）『窓仕様入力シート』」には、窓仕様（材料、厚さ）が記載されている意匠図（外部仕上げ表、建具表）を参照し、ガラスの種類や物性値に関する情報を入力する。

このシートに入力した情報は「様式2-4（空調）『外皮仕様入力シート』」にて利用する。

#### (1). 窓仕様入力シートの様式

『窓仕様入力シート』の様式を図2-3-1に示す。

#### 様式2-3. (空調)窓仕様入力シート

① 開口部名称	② 窓の 熱貫流率 [W/m <sup>2</sup> K]	③ 窓の 日射熱取得率 [-]	窓(ガラス+建具)の性能				⑧ 備考
			④ 建具の種類 (選択)	ガラスの性能			
				⑤ ガラスの種類 (選択)	⑥ 熱貫流率 [W/(m <sup>2</sup> ·K)] (入力)	⑦ 日射熱取得率 [-] (入力)	
GI			アルミ	T			
ガラリ			アルミ	S			

図2-3-1 様式2-3（空調）『窓仕様入力シート』

#### (2). 窓仕様入力シートの入力項目と入力方法

『窓仕様入力シート』の入力項目と入力方法を次に示す。なお、各項目名の前にある丸数字は、図2-3-1の最上部にある丸数字と対応している。

##### ①：開口部名称

- 窓（ガラス+建具）の名称を、任意の文字列で入力する。
- エネルギー消費性能計算プログラム（非住宅版）では、この名称で窓を識別しているため、名称が重複しないように注意が必要である。

以下では、各開口部の仕様を入力するが、入力の仕方は3つある。重複して入力がある場合は、c)が優先され、次いでb)、a)の順となる。

- 「④建具の種類」、「⑤ガラスの種類」を入力する方法
- 「④建具の種類」、「⑥ガラスの熱貫流率」、「⑦ガラスの日射熱取得率」を入力する方法
- 「②窓の熱貫流率」、「③窓の日射熱取得率」を入力する方法

※ 「④建具の種類」と「⑤ガラスの種類」により決定される窓の熱貫流率及び日射熱取得率の具体的な値については、国立研究開発法人建築研究所による「非住宅建築物のエネルギー消費性能の評価方法に関する技術情報ページ (<https://www.kenken.go.jp/becc/building.html>)」で公開されている「窓性能の一覧」に記載



されている。

### ②③：窓の熱貫流率、日射熱取得率

- 窓（ガラス＋建具）の熱貫流率と日射熱取得率を数値で入力する。
- 表 2-3-2「ガラスの種類と物性値一覧」にて定義されていない特殊なガラスを使用する場合等、窓の性能値を詳細に指定したい場合は、④⑤⑥⑦は空欄とし、②③に値を入力する。この場合、両値の計算根拠を別途提出する必要がある。
- 次に示す④⑤にて建具及びガラスの種類を指定する場合や④⑥⑦にて建具の種類及びガラスの性能を指定する場合は、②③は入力せずに空欄とする。
- 窓にブラインドが設置される場合で、ブラインドの影響を考慮した熱貫流率、日射熱取得率を入力する場合は、後述する「様式 2-4（空調）『外皮仕様入力シート』」の入力項目である「⑧ブラインドの有無」には「無」を入力すること（ダブルカウントを防ぐため）。
- 窓の熱貫流率の値は、以下のいずれかの方法により求めた値を用いることを基本とする。
  - ◇ JIS A 4710（建具の断熱性試験方法）
  - ◇ JIS A 1492（出窓及び天窓の断熱性試験方法）
  - ◇ JIS A 2102-1（窓及びドアの熱性能－熱貫流率の計算－第1部：一般）及び JIS A 2102-2（窓及びドアの熱性能－熱貫流率の計算－第2部：フレームの数値計算方法）に規定される断熱性能計算方法
  - ◇ ISO 10077-1（Thermal performance of windows, doors and shutters -- Calculation of thermal transmittance -- Part 1: General）に規定される断熱性能計算法
  - ◇ ISO 15099（Thermal performance of windows, doors and shading devices — Detailed calculations）に規定される断熱性能計算法

上記の方法による熱貫流率を用いる場合、次の資料で規定された試験体を用いることができる。

#### エネルギー消費性能の算定方法（住宅）

窓、ドアの熱貫流率に関し試験体と同等の性能を有すると認められる評価品の範囲を定める基準

[https://www.kenken.go.jp/becc/documents/house/equivalence\\_requirements\\_for\\_windows\\_and\\_doors\\_concerning\\_U-value\\_181001\\_v01\\_PVer0201.pdf](https://www.kenken.go.jp/becc/documents/house/equivalence_requirements_for_windows_and_doors_concerning_U-value_181001_v01_PVer0201.pdf)

- 窓の日射熱取得率の値は、以下のいずれかの方法により求めた値を用いることを基本とする。
  - ◇ JIS A 1493（窓及びドアの熱性能－日射熱取得率の測定）
  - ◇ JIS A 2103（窓及びドアの熱性能－日射熱取得率の計算）
- 二重窓（建具が二重に設置された窓）の熱貫流率 $U_{d,i}$ 、日射熱取得率 $\eta_{d,i}$ は次式で算出することとする。ただし、伝熱開口面積 $A_{ex,i}$ と $A_{in,i}$ は等しいとみなすことができる。また、 $U_{d,ex,i}$ 、 $U_{d,in,i}$ 、 $\eta_{d,ex,i}$ 、 $\eta_{d,in,i}$ には、②窓の熱貫流率及び③窓の日射熱取得率で記載された JIS 等に基づく性能値または、建築研究所ホームページで公開されている「平成 28 年基準で想定している窓の性能値（建

具とガラスの種類に応じた窓の性能値)」に記載された値を用いることとする。

$$U_{d,i} = \frac{1}{\frac{1}{U_{d,ex,i}} + \frac{A_{ex,i}}{A_{in,i}} \frac{1}{U_{d,in,i}} - R_s + \Delta R_a}$$

ここで、

- $U_{d,ex,i}$  : 窓 i における外気側の窓の熱貫流率 [W/m<sup>2</sup>K]
- $U_{d,in,i}$  : 窓 i における室内側の窓の熱貫流率 [W/m<sup>2</sup>K]
- $A_{ex,i}$  : 窓 i における外気側の窓の伝熱開口面積 (JIS A 4710 で規定) [m<sup>2</sup>]
- $A_{in,i}$  : 窓 i における室内側の窓の伝熱開口面積 (JIS A 4710 で規定) [m<sup>2</sup>]
- $R_s$  : 外気側の窓と室内側の窓の表面熱伝達抵抗の和 (0.17 とする) [m<sup>2</sup>K/W]
- $\Delta R_a$  : 二重窓中空層の熱抵抗 (0.173 とする) [m<sup>2</sup>K/W]

$$\eta_{d,i} = \frac{\eta_{d,ex,i} \times \eta_{d,in,i} \times 1.06}{r_f}$$

ここで、

- $\eta_{d,ex,i}$  : 窓 i の外気側の窓の垂直面日射熱取得率 [-]
- $\eta_{d,in,i}$  : 窓 i の室内側の窓の垂直面日射熱取得率 [-]
- $r_f$  : 窓 i の全体の面積に対するガラス部分の面積の比 (室内側の窓及び室外側の窓の両方の枠が木製建具又は樹脂製建具の場合は 0.72、それ以外の場合は 0.80 とする)

- ダブルスキン及び窓システム (エアフローウィンドウ、プッシュプルウィンドウ) については、建築研究所ホームページで公開されている「ダブルスキン及び窓システムの熱貫流率及び日射熱取得率の算出方法」に基づき熱貫流率及び日射熱取得率を算出して入力する。
- 建具表に記載のある光を通さない鋼製建具やガラス張りカーテンウォールにおけるスパンドレル部分のボード等については、当面の間、当該部分の熱貫流率には 2.63、日射熱取得率には 0.0842 (=2.63×0.032) を入力してもよいこととする。これ以外の値を入力する場合は、その算出根拠を提示する必要がある。

#### ④：建具の種類

- ②③に値を入力しない場合は、該当する建具の種類を表 2-3-1「建具の種類を選択肢」より選択し、文字列で入力する。
- 後述する「⑤ガラスの種類」において「T (単板ガラス)」を選択した場合には「④建具の種類」には、表 2-2-2 の選択肢のうち「単板ガラス」と記された選択肢を選択すること。
- 当面の間、「樹脂」、「アルミ樹脂複合」、「アルミ」を入力しても計算はできるものとする。この場合、プログラム内部では、それぞれ「樹脂製 (複層ガラス)」、「金属樹脂複合製 (複層ガラス)」、「金属製

（複層ガラス）」であるものとみなして計算される。

表 2-3-1 建具の種類を選択肢

選択肢	適用
木製(単板ガラス)	木製建具（単板ガラスを使用する場合）
木製(複層ガラス)	木製建具（複層ガラスを使用する場合）
樹脂製(単板ガラス)	樹脂製建具（単板ガラスを使用する場合）
樹脂製(複層ガラス)	樹脂製建具（複層ガラスを使用する場合）
金属木複合製(単板ガラス)	金属と木の複合材料製建具（単板ガラスを使用する場合）
金属木複合製(複層ガラス)	金属と木の複合材料製建具（複層ガラスを使用する場合）
金属樹脂複合製(単板ガラス)	金属と樹脂の複合材料製建具（単板ガラスを使用する場合）
金属樹脂複合製(複層ガラス)	金属と樹脂の複合材料製建具（複層ガラスを使用する場合）
金属製(単板ガラス)	金属製建具及び上記以外の建具（単板ガラスを使用する場合）
金属製(複層ガラス)	金属製建具及び上記以外の建具（複層ガラスを使用する場合）

[ Note ]

表 2-3-1 の選択肢に基づき、JIS A 2102-1 に示す計算式に従い、窓等の熱貫流率を算出する。

[ 参 考 ] [https://www.kenken.go.jp/becc/documents/house/3-3\\_Reference\\_Information\\_on\\_Simple\\_Evaluation\\_Method\\_for\\_Large\\_Glass\\_Openings\\_180402\\_v01\\_Pver0204.pdf](https://www.kenken.go.jp/becc/documents/house/3-3_Reference_Information_on_Simple_Evaluation_Method_for_Large_Glass_Openings_180402_v01_Pver0204.pdf)

#### ⑤：ガラス種類

- ガラス記号を、表 2-3-2 「ガラスの種類と物性値一覧」より選択し、文字列で入力する。
- ガラスの厚みによって選択肢は変わらない。また、中空層幅 6mm 以下は「中空層幅 6mm」、中空層幅 16mm 以上は「中空層幅 16mm」であるとする。
- ガラスブロックは「T」を選択する。
- 該当するガラス種類がない場合は、④を入力した後、⑤は空欄として、次の⑥⑦に値を入力しても良い。
- 建具表に記載のある光を通さない鋼製建具等については、④建具の種類は「金属製(単板ガラス)」を⑤ガラス種類は「S」を選択する。
- 自動ドアについて、ガラス部分の仕様が不明である場合は、④建具の種類は「金属製(単板ガラス)」を⑤ガラスの種類は「T」を選択する。

[ Note ]

表 2-3-2 のガラス単体の性能は、ガラスの厚さは 3mm、Low- $\epsilon$  ガラスの垂直放射率を 0.11、ガス入り複層ガラスの場合のガス構成はアルゴン 85%、空気 15%として算出されたものである。

⑥⑦：ガラスの熱貫流率、日射熱取得率

- ガラス単体の熱貫流率、日射熱取得率の値を入力する。
- 熱貫流率の値は、以下のいずれかの方法により求めた値を用いることを基本とする。
  - ◇ JIS R 3107（板ガラス類の熱抵抗及び建築における熱貫流率の算定方法）
  - ◇ ISO 10292（Glass in building - Calculation of steady-state U values (thermal transmittance) of multiple glazing）
- 日射熱取得率の値は、以下のいずれかの方法により求めた値を用いることを基本とする。
  - ◇ JIS R 3106（板ガラス類の透過率・反射率・放射率・日射熱取得率の試験方法）
  - ◇ ISO 9050（Glass in building - Determination of light transmittance, solar direct transmittance, total solar energy transmittance, ultraviolet transmittance and related glazing factors）
- プログラム内部で、窓（ガラス＋建具）全体の熱貫流率、日射熱取得率に自動換算される。

表 2-3-2 ガラスの種類と物性値一覧

選択肢 (ガラス 建築確認記号)	定義	(参考) ガラス単体の性能	
		熱貫流率	日射熱取得率
3WgG06	三層複層ガラス (Low-E 2枚、断熱ガス、日射取得型、中空層幅6mm)	1.4	0.54
3WgG07	三層複層ガラス (Low-E 2枚、断熱ガス、日射取得型、中空層幅7mm)	1.3	0.54
3WgG08	三層複層ガラス (Low-E 2枚、断熱ガス、日射取得型、中空層幅8mm)	1.2	0.54
3WgG09	三層複層ガラス (Low-E 2枚、断熱ガス、日射取得型、中空層幅9mm)	1.1	0.54
3WgG10	三層複層ガラス (Low-E 2枚、断熱ガス、日射取得型、中空層幅10mm)	1.0	0.54
3WgG11	三層複層ガラス (Low-E 2枚、断熱ガス、日射取得型、中空層幅11mm)	0.95	0.54
3WgG12	三層複層ガラス (Low-E 2枚、断熱ガス、日射取得型、中空層幅12mm)	0.90	0.54
3WgG13	三層複層ガラス (Low-E 2枚、断熱ガス、日射取得型、中空層幅13mm)	0.86	0.54
3WgG14	三層複層ガラス (Low-E 2枚、断熱ガス、日射取得型、中空層幅14mm)	0.82	0.54
3WgG15	三層複層ガラス (Low-E 2枚、断熱ガス、日射取得型、中空層幅15mm)	0.79	0.54
3WgG16	三層複層ガラス (Low-E 2枚、断熱ガス、日射取得型、中空層幅16mm)	0.76	0.54
3WsG06	三層複層ガラス (Low-E 2枚、断熱ガス、日射遮蔽型、中空層幅6mm)	1.4	0.33
3WsG07	三層複層ガラス (Low-E 2枚、断熱ガス、日射遮蔽型、中空層幅7mm)	1.3	0.33
3WsG08	三層複層ガラス (Low-E 2枚、断熱ガス、日射遮蔽型、中空層幅8mm)	1.2	0.33
3WsG09	三層複層ガラス (Low-E 2枚、断熱ガス、日射遮蔽型、中空層幅9mm)	1.1	0.33
3WsG10	三層複層ガラス (Low-E 2枚、断熱ガス、日射遮蔽型、中空層幅10mm)	1.0	0.33
3WsG11	三層複層ガラス (Low-E 2枚、断熱ガス、日射遮蔽型、中空層幅11mm)	0.95	0.33
3WsG12	三層複層ガラス (Low-E 2枚、断熱ガス、日射遮蔽型、中空層幅12mm)	0.90	0.33
3WsG13	三層複層ガラス (Low-E 2枚、断熱ガス、日射遮蔽型、中空層幅13mm)	0.86	0.33
3WsG14	三層複層ガラス (Low-E 2枚、断熱ガス、日射遮蔽型、中空層幅14mm)	0.82	0.33
3WsG15	三層複層ガラス (Low-E 2枚、断熱ガス、日射遮蔽型、中空層幅15mm)	0.79	0.33
3WsG16	三層複層ガラス (Low-E 2枚、断熱ガス、日射遮蔽型、中空層幅16mm)	0.76	0.33
3WgA06	三層複層ガラス (Low-E 2枚、乾燥空気、日射取得型、中空層幅6mm)	1.7	0.54
3WgA07	三層複層ガラス (Low-E 2枚、乾燥空気、日射取得型、中空層幅7mm)	1.5	0.54
3WgA08	三層複層ガラス (Low-E 2枚、乾燥空気、日射取得型、中空層幅8mm)	1.4	0.54
3WgA09	三層複層ガラス (Low-E 2枚、乾燥空気、日射取得型、中空層幅9mm)	1.3	0.54
3WgA10	三層複層ガラス (Low-E 2枚、乾燥空気、日射取得型、中空層幅10mm)	1.2	0.54
3WgA11	三層複層ガラス (Low-E 2枚、乾燥空気、日射取得型、中空層幅11mm)	1.2	0.54
3WgA12	三層複層ガラス (Low-E 2枚、乾燥空気、日射取得型、中空層幅12mm)	1.1	0.54
3WgA13	三層複層ガラス (Low-E 2枚、乾燥空気、日射取得型、中空層幅13mm)	1.0	0.54
3WgA14	三層複層ガラス (Low-E 2枚、乾燥空気、日射取得型、中空層幅14mm)	0.99	0.54
3WgA15	三層複層ガラス (Low-E 2枚、乾燥空気、日射取得型、中空層幅15mm)	0.95	0.54
3WgA16	三層複層ガラス (Low-E 2枚、乾燥空気、日射取得型、中空層幅16mm)	0.92	0.54
3WsA06	三層複層ガラス (Low-E 2枚、乾燥空気、日射遮蔽型、中空層幅6mm)	1.7	0.33
3WsA07	三層複層ガラス (Low-E 2枚、乾燥空気、日射遮蔽型、中空層幅7mm)	1.5	0.33
3WsA08	三層複層ガラス (Low-E 2枚、乾燥空気、日射遮蔽型、中空層幅8mm)	1.4	0.33
3WsA09	三層複層ガラス (Low-E 2枚、乾燥空気、日射遮蔽型、中空層幅9mm)	1.3	0.33
3WsA10	三層複層ガラス (Low-E 2枚、乾燥空気、日射遮蔽型、中空層幅10mm)	1.2	0.33
3WsA11	三層複層ガラス (Low-E 2枚、乾燥空気、日射遮蔽型、中空層幅11mm)	1.2	0.33
3WsA12	三層複層ガラス (Low-E 2枚、乾燥空気、日射遮蔽型、中空層幅12mm)	1.1	0.33
3WsA13	三層複層ガラス (Low-E 2枚、乾燥空気、日射遮蔽型、中空層幅13mm)	1.0	0.33
3WsA14	三層複層ガラス (Low-E 2枚、乾燥空気、日射遮蔽型、中空層幅14mm)	0.99	0.33
3WsA15	三層複層ガラス (Low-E 2枚、乾燥空気、日射遮蔽型、中空層幅15mm)	0.95	0.33
3WsA16	三層複層ガラス (Low-E 2枚、乾燥空気、日射遮蔽型、中空層幅16mm)	0.92	0.33

表 2-3-2 ガラスの種類と物性値一覧（続き）

選択肢（ガラス 建築確認記号）	定義	（参考）ガラス単体の性能	
		熱貫流率	日射熱取得率
3LgG06	三層複層ガラス（Low-E 1枚、断熱ガス、日射取得型、中空層幅6mm）	1.7	0.59
3LgG07	三層複層ガラス（Low-E 1枚、断熱ガス、日射取得型、中空層幅7mm）	1.6	0.59
3LgG08	三層複層ガラス（Low-E 1枚、断熱ガス、日射取得型、中空層幅8mm）	1.5	0.59
3LgG09	三層複層ガラス（Low-E 1枚、断熱ガス、日射取得型、中空層幅9mm）	1.4	0.59
3LgG10	三層複層ガラス（Low-E 1枚、断熱ガス、日射取得型、中空層幅10mm）	1.3	0.59
3LgG11	三層複層ガラス（Low-E 1枚、断熱ガス、日射取得型、中空層幅11mm）	1.3	0.59
3LgG12	三層複層ガラス（Low-E 1枚、断熱ガス、日射取得型、中空層幅12mm）	1.2	0.59
3LgG13	三層複層ガラス（Low-E 1枚、断熱ガス、日射取得型、中空層幅13mm）	1.2	0.59
3LgG14	三層複層ガラス（Low-E 1枚、断熱ガス、日射取得型、中空層幅14mm）	1.1	0.59
3LgG15	三層複層ガラス（Low-E 1枚、断熱ガス、日射取得型、中空層幅15mm）	1.1	0.59
3LgG16	三層複層ガラス（Low-E 1枚、断熱ガス、日射取得型、中空層幅16mm）	1.1	0.59
3LsG06	三層複層ガラス（Low-E 1枚、断熱ガス、日射遮蔽型、中空層幅6mm）	1.7	0.37
3LsG07	三層複層ガラス（Low-E 1枚、断熱ガス、日射遮蔽型、中空層幅7mm）	1.6	0.37
3LsG08	三層複層ガラス（Low-E 1枚、断熱ガス、日射遮蔽型、中空層幅8mm）	1.5	0.37
3LsG09	三層複層ガラス（Low-E 1枚、断熱ガス、日射遮蔽型、中空層幅9mm）	1.4	0.37
3LsG10	三層複層ガラス（Low-E 1枚、断熱ガス、日射遮蔽型、中空層幅10mm）	1.3	0.37
3LsG11	三層複層ガラス（Low-E 1枚、断熱ガス、日射遮蔽型、中空層幅11mm）	1.3	0.37
3LsG12	三層複層ガラス（Low-E 1枚、断熱ガス、日射遮蔽型、中空層幅12mm）	1.2	0.37
3LsG13	三層複層ガラス（Low-E 1枚、断熱ガス、日射遮蔽型、中空層幅13mm）	1.2	0.37
3LsG14	三層複層ガラス（Low-E 1枚、断熱ガス、日射遮蔽型、中空層幅14mm）	1.1	0.37
3LsG15	三層複層ガラス（Low-E 1枚、断熱ガス、日射遮蔽型、中空層幅15mm）	1.1	0.37
3LsG16	三層複層ガラス（Low-E 1枚、断熱ガス、日射遮蔽型、中空層幅16mm）	1.1	0.37
3LgA06	三層複層ガラス（Low-E 1枚、乾燥空気、日射取得型、中空層幅6mm）	2.0	0.59
3LgA07	三層複層ガラス（Low-E 1枚、乾燥空気、日射取得型、中空層幅7mm）	1.8	0.59
3LgA08	三層複層ガラス（Low-E 1枚、乾燥空気、日射取得型、中空層幅8mm）	1.7	0.59
3LgA09	三層複層ガラス（Low-E 1枚、乾燥空気、日射取得型、中空層幅9mm）	1.6	0.59
3LgA10	三層複層ガラス（Low-E 1枚、乾燥空気、日射取得型、中空層幅10mm）	1.5	0.59
3LgA11	三層複層ガラス（Low-E 1枚、乾燥空気、日射取得型、中空層幅11mm）	1.5	0.59
3LgA12	三層複層ガラス（Low-E 1枚、乾燥空気、日射取得型、中空層幅12mm）	1.4	0.59
3LgA13	三層複層ガラス（Low-E 1枚、乾燥空気、日射取得型、中空層幅13mm）	1.3	0.59
3LgA14	三層複層ガラス（Low-E 1枚、乾燥空気、日射取得型、中空層幅14mm）	1.3	0.59
3LgA15	三層複層ガラス（Low-E 1枚、乾燥空気、日射取得型、中空層幅15mm）	1.3	0.59
3LgA16	三層複層ガラス（Low-E 1枚、乾燥空気、日射取得型、中空層幅16mm）	1.2	0.59
3LsA06	三層複層ガラス（Low-E 1枚、乾燥空気、日射遮蔽型、中空層幅6mm）	2.0	0.37
3LsA07	三層複層ガラス（Low-E 1枚、乾燥空気、日射遮蔽型、中空層幅7mm）	1.8	0.37
3LsA08	三層複層ガラス（Low-E 1枚、乾燥空気、日射遮蔽型、中空層幅8mm）	1.7	0.37
3LsA09	三層複層ガラス（Low-E 1枚、乾燥空気、日射遮蔽型、中空層幅9mm）	1.6	0.37
3LsA10	三層複層ガラス（Low-E 1枚、乾燥空気、日射遮蔽型、中空層幅10mm）	1.5	0.37
3LsA11	三層複層ガラス（Low-E 1枚、乾燥空気、日射遮蔽型、中空層幅11mm）	1.5	0.37
3LsA12	三層複層ガラス（Low-E 1枚、乾燥空気、日射遮蔽型、中空層幅12mm）	1.4	0.37
3LsA13	三層複層ガラス（Low-E 1枚、乾燥空気、日射遮蔽型、中空層幅13mm）	1.3	0.37
3LsA14	三層複層ガラス（Low-E 1枚、乾燥空気、日射遮蔽型、中空層幅14mm）	1.3	0.37
3LsA15	三層複層ガラス（Low-E 1枚、乾燥空気、日射遮蔽型、中空層幅15mm）	1.3	0.37
3LsA16	三層複層ガラス（Low-E 1枚、乾燥空気、日射遮蔽型、中空層幅16mm）	1.2	0.37

表 2-3-2 ガラスの種類と物性値一覧（続き）

選択肢（ガラス 建築確認記号）	定義	（参考）ガラス単体の性能	
		熱貫流率	日射熱取得率
3FA06	三層複層ガラス（Low-E なし、中空層幅6mm）	2.3	0.72
3FA07	三層複層ガラス（Low-E なし、中空層幅7mm）	2.2	0.72
3FA08	三層複層ガラス（Low-E なし、中空層幅8mm）	2.1	0.72
3FA09	三層複層ガラス（Low-E なし、中空層幅9mm）	2.1	0.72
3FA10	三層複層ガラス（Low-E なし、中空層幅10mm）	2.0	0.72
3FA11	三層複層ガラス（Low-E なし、中空層幅11mm）	2.0	0.72
3FA12	三層複層ガラス（Low-E なし、中空層幅12mm）	1.9	0.72
3FA13	三層複層ガラス（Low-E なし、中空層幅13mm）	1.9	0.72
3FA14	三層複層ガラス（Low-E なし、中空層幅14mm）	1.8	0.72
3FA15	三層複層ガラス（Low-E なし、中空層幅15mm）	1.8	0.72
3FA16	三層複層ガラス（Low-E なし、中空層幅16mm）	1.8	0.72
2LgG06	二層複層ガラス（Low-E 1枚、断熱ガス、日射取得型、中空層幅6mm）	2.2	0.64
2LgG07	二層複層ガラス（Low-E 1枚、断熱ガス、日射取得型、中空層幅7mm）	2.1	0.64
2LgG08	二層複層ガラス（Low-E 1枚、断熱ガス、日射取得型、中空層幅8mm）	1.9	0.64
2LgG09	二層複層ガラス（Low-E 1枚、断熱ガス、日射取得型、中空層幅9mm）	1.8	0.64
2LgG10	二層複層ガラス（Low-E 1枚、断熱ガス、日射取得型、中空層幅10mm）	1.7	0.64
2LgG11	二層複層ガラス（Low-E 1枚、断熱ガス、日射取得型、中空層幅11mm）	1.6	0.64
2LgG12	二層複層ガラス（Low-E 1枚、断熱ガス、日射取得型、中空層幅12mm）	1.6	0.64
2LgG13	二層複層ガラス（Low-E 1枚、断熱ガス、日射取得型、中空層幅13mm）	1.5	0.64
2LgG14	二層複層ガラス（Low-E 1枚、断熱ガス、日射取得型、中空層幅14mm）	1.4	0.64
2LgG15	二層複層ガラス（Low-E 1枚、断熱ガス、日射取得型、中空層幅15mm）	1.4	0.64
2LgG16	二層複層ガラス（Low-E 1枚、断熱ガス、日射取得型、中空層幅16mm）	1.4	0.64
2LsG06	二層複層ガラス（Low-E 1枚、断熱ガス、日射遮蔽型、中空層幅6mm）	2.2	0.40
2LsG07	二層複層ガラス（Low-E 1枚、断熱ガス、日射遮蔽型、中空層幅7mm）	2.1	0.40
2LsG08	二層複層ガラス（Low-E 1枚、断熱ガス、日射遮蔽型、中空層幅8mm）	1.9	0.40
2LsG09	二層複層ガラス（Low-E 1枚、断熱ガス、日射遮蔽型、中空層幅9mm）	1.8	0.40
2LsG10	二層複層ガラス（Low-E 1枚、断熱ガス、日射遮蔽型、中空層幅10mm）	1.7	0.40
2LsG11	二層複層ガラス（Low-E 1枚、断熱ガス、日射遮蔽型、中空層幅11mm）	1.6	0.40
2LsG12	二層複層ガラス（Low-E 1枚、断熱ガス、日射遮蔽型、中空層幅12mm）	1.6	0.40
2LsG13	二層複層ガラス（Low-E 1枚、断熱ガス、日射遮蔽型、中空層幅13mm）	1.5	0.40
2LsG14	二層複層ガラス（Low-E 1枚、断熱ガス、日射遮蔽型、中空層幅14mm）	1.4	0.40
2LsG15	二層複層ガラス（Low-E 1枚、断熱ガス、日射遮蔽型、中空層幅15mm）	1.4	0.40
2LsG16	二層複層ガラス（Low-E 1枚、断熱ガス、日射遮蔽型、中空層幅16mm）	1.4	0.40
2LgA06	二層複層ガラス（Low-E 1枚、乾燥空気、日射取得型、中空層幅6mm）	2.6	0.64
2LgA07	二層複層ガラス（Low-E 1枚、乾燥空気、日射取得型、中空層幅7mm）	2.4	0.64
2LgA08	二層複層ガラス（Low-E 1枚、乾燥空気、日射取得型、中空層幅8mm）	2.3	0.64
2LgA09	二層複層ガラス（Low-E 1枚、乾燥空気、日射取得型、中空層幅9mm）	2.1	0.64
2LgA10	二層複層ガラス（Low-E 1枚、乾燥空気、日射取得型、中空層幅10mm）	2.0	0.64
2LgA11	二層複層ガラス（Low-E 1枚、乾燥空気、日射取得型、中空層幅11mm）	1.9	0.64
2LgA12	二層複層ガラス（Low-E 1枚、乾燥空気、日射取得型、中空層幅12mm）	1.8	0.64
2LgA13	二層複層ガラス（Low-E 1枚、乾燥空気、日射取得型、中空層幅13mm）	1.8	0.64
2LgA14	二層複層ガラス（Low-E 1枚、乾燥空気、日射取得型、中空層幅14mm）	1.7	0.64
2LgA15	二層複層ガラス（Low-E 1枚、乾燥空気、日射取得型、中空層幅15mm）	1.6	0.64
2LgA16	二層複層ガラス（Low-E 1枚、乾燥空気、日射取得型、中空層幅16mm）	1.6	0.64

表 2-3-2 ガラスの種類と物性値一覧（続き）

選択肢（ガラス 建築確認記号）	定義	（参考）ガラス単体の性能	
		熱貫流率	日射熱取得率
2LsA06	二層複層ガラス（Low-E 1枚、乾燥空気、日射遮蔽型、中空層幅6mm）	2.6	0.40
2LsA07	二層複層ガラス（Low-E 1枚、乾燥空気、日射遮蔽型、中空層幅7mm）	2.4	0.40
2LsA08	二層複層ガラス（Low-E 1枚、乾燥空気、日射遮蔽型、中空層幅8mm）	2.3	0.40
2LsA09	二層複層ガラス（Low-E 1枚、乾燥空気、日射遮蔽型、中空層幅9mm）	2.1	0.40
2LsA10	二層複層ガラス（Low-E 1枚、乾燥空気、日射遮蔽型、中空層幅10mm）	2.0	0.40
2LsA11	二層複層ガラス（Low-E 1枚、乾燥空気、日射遮蔽型、中空層幅11mm）	1.9	0.40
2LsA12	二層複層ガラス（Low-E 1枚、乾燥空気、日射遮蔽型、中空層幅12mm）	1.8	0.40
2LsA13	二層複層ガラス（Low-E 1枚、乾燥空気、日射遮蔽型、中空層幅13mm）	1.8	0.40
2LsA14	二層複層ガラス（Low-E 1枚、乾燥空気、日射遮蔽型、中空層幅14mm）	1.7	0.40
2LsA15	二層複層ガラス（Low-E 1枚、乾燥空気、日射遮蔽型、中空層幅15mm）	1.6	0.40
2LsA16	二層複層ガラス（Low-E 1枚、乾燥空気、日射遮蔽型、中空層幅16mm）	1.6	0.40
2FA06	二層複層ガラス（Low-E なし、中空層幅6mm）	3.3	0.79
2FA07	二層複層ガラス（Low-E なし、中空層幅7mm）	3.2	0.79
2FA08	二層複層ガラス（Low-E なし、中空層幅8mm）	3.1	0.79
2FA09	二層複層ガラス（Low-E なし、中空層幅9mm）	3.1	0.79
2FA10	二層複層ガラス（Low-E なし、中空層幅10mm）	3.0	0.79
2FA11	二層複層ガラス（Low-E なし、中空層幅11mm）	2.9	0.79
2FA12	二層複層ガラス（Low-E なし、中空層幅12mm）	2.9	0.79
2FA13	二層複層ガラス（Low-E なし、中空層幅13mm）	2.8	0.79
2FA14	二層複層ガラス（Low-E なし、中空層幅14mm）	2.8	0.79
2FA15	二層複層ガラス（Low-E なし、中空層幅15mm）	2.8	0.79
2FA16	二層複層ガラス（Low-E なし、中空層幅16mm）	2.8	0.79
T	単板ガラス	6.0	0.88
S	建具表に記載のある光を通さない鋼製建具等	2.63	0.0842



[ Note ]

表 2-3-2「ガラスの種類と物性値一覧」のガラス建築確認記号は、エネルギー消費性能に係る複層ガラスの仕様及び性能を表すための記号である。命名規則は次に示すとおりであり、イ・ロ・ハ・ニの組合せで表示を行う。ただし、単板ガラスは種類を問わず、ガラス建築確認記号は「T」とする。ガラス建築確認記号に関する詳細情報は、板硝子協会ホームページ (<https://www.ecoglass.jp/residential-building/confirmSymbol.html>) を参照のこと。

	イ	ロ		ハ	ニ
表示内容	ガラス層数 (板ガラス枚数)	Low-E ガラスの枚数と日射取得区分		中空層の 気体の種類	中空層の厚さ
記号の種類	3・2	Wg・Ws・Lg・Ls・F		G・A	06~16
記号の意味	三層以上 : 3	Low-E 2 枚 取得型:Wg	Low-E 2 枚 遮蔽型:Ws	断熱性ガス:G	厚さ(ミリ) 整数値 2桁
	二層 : 2	Low-E 1 枚 取得型:Lg	Low-E 1 枚 遮蔽型:Ls	乾燥空気:A	
		なし・その他 : F			

#### 【ガラス建築確認記号の判断に関する規則】

- 複層ガラスを構成する板ガラスは JIS R 3106、R 3107 の適用範囲の板ガラス類とし、ガラス厚による影響はないものとする。適用範囲外の板ガラス等については、板硝子協会ホームページにある「特殊板ガラス製品の熱性能等に関する取扱い」の記載に従う。

※ <https://www.ecoglass.jp/residential-building/images/glass-spec.pdf>

- Low-E 複層ガラスとは、構成するガラスの中で、垂直放射率が 0.2 以下の低放射膜を有する Low-E ガラスを 1 枚以上使用した複層ガラスを指す。Low-E 複層ガラスにおける Low-E ガラスの位置などは特に定めない。ただし二層の複層ガラスに Low-E ガラスを 2 枚用いても 1 枚と見なす。
- Low-E 複層ガラスの日射区分（「取得型」、「遮蔽型」）については、JIS R 3106 の夏期の日射熱取得率の値が 0.50 以上のものを「取得型」、0.49 以下のものを「遮蔽型」と判断する。なお、ガラスの層数、ガラス厚み、中空層厚み、Low-E ガラスの配置、中空層の気体の種類等によらず、次に示す基本構成の Low-E 複層ガラスの日射熱取得率の値で日射区分を判断してもよい。

基本構成の Low-E 複層ガラス

[室外側] Low-E ガラス (3 ミリ) + 空気層 (12 ミリ) + 透明フロート板ガラス (3 ミリ) [室内側]

- 合せガラスについては、複層ガラス、Low-E 複層ガラスの定義における板ガラスの枚数の取扱いとして、JIS の定めに関わらずガラス枚数は 1 枚として取扱う。
- 中空層の気体の種類で、断熱性ガスとは、アルゴンガスもしくはクリプトンガスを指す。Low-E 複層ガラスのみ、中空層の気体種類を分類する。また、Low-E 三層複層ガラスの場合、断熱性ガスを片方の中空層のみに入れた場合は、ガス入りとはみなさない。

- 中空層とは、2枚の板ガラスを封止した一様の空げきに乾燥気体を満たした層を指す。中空層の厚さは6から16ミリとする。6ミリ以下は「06」とし、16ミリ以上は「16」とする。
- 三層複層ガラスの中空層は、片側の中空層厚さを指す。三層複層ガラスで、2つの中空層の厚さが異なる場合は、2つの中空層の平均値とし小数点以下は切り捨てる。もしくは、薄い層の中空層厚さとする。
- 単板ガラス「T」には、フロート板ガラス、熱線吸収板ガラス並びに熱線反射ガラス、網(線)入板ガラス、高透過ガラス、型板ガラス、すり板ガラス、フロスト又はタペストリー加工ガラス、セラミック印刷ガラス、それらからなる合せガラス、強化ガラス、倍強度ガラス、耐熱板ガラス並びにそれらを曲げたガラスを含む。

## 4. 外皮仕様入力シート

「様式2-4（空調）『外皮仕様入力シート』」には、外皮（外壁、窓等）の方位、面積、庇の形状、ブラインドの有無等が記載されている意匠図（配置図、平面図、断面図、立面図、矩形図等）より、各空調ゾーンの外皮の仕様に関する情報を入力する。

本シートに入力する「空調ゾーン名称」は『空調ゾーン入力シート』にて、「外壁名称」は『外壁構成入力シート』にて、「窓名称」は『窓仕様入力シート』にて定義した名称を利用する。

### (1). 外皮仕様入力シートの様式

『外皮仕様入力シート』の様式を図2-4-1に示す。

様式2-4. (空調)外皮仕様入力シート

① 階 (転記)	① 空調ゾーン名 (転記)	外皮構成								⑨ 備考
		② 方位 (選択)	③ 日除け効果係数(冷房) [-]	③ 日除け効果係数(暖房) [-]	壁		開口部			
					④ 外壁名称 (転記)	⑤ 外皮面積 (窓含) [㎡]	⑥ 開口部名称 (転記)	⑦ 窓面積 [㎡]	⑧ ブラインドの有無 (選択)	
1F	ロビー	南			W1	50	G1	16.64	無	
		日陰			FG1	114.12	ガラリ	8.24	無	
1F	EVホール	日陰			FG1	16.32				
1F	中央監視室・警備室	南			W1	38.8	G1	5.32	有	
		西			W1	12.5				
		日陰			FG1	39				
1F	更衣室1	日陰			FG1	14.63				
1F	更衣室2	日陰			FG1	14.63				
1F	休憩室	日陰			FG1	29.25				

図2-4-1 様式2-4（空調）『外皮仕様入力シート』

### (2). 外皮仕様入力シートの入力項目と入力方法

『外皮仕様入力シート』の入力項目と入力方法を次に示す。なお、各項目名の前にある丸数字は、図2-4-1の最上部にある丸数字と対応している。

#### ①：階、空調ゾーン名

- 図2-1-1「様式2-1（空調）『空調ゾーン入力シート』」で入力した「階」、「空調ゾーン名」を転記する。全角・半角の違いも識別されるため注意すること。
- 大文字、小文字、スペース等すべての文字が様式2-1（空調）『空調ゾーン入力シート』で入力した文字と同一でなくてはならない。なお、空調ゾーンの並び順は『空調ゾーン入力シート』と異なっても良い。
- 当該室に方位の異なる複数の外皮を定義する場合は、同一ゾーンに属する外皮構成を並べて記し、一番上にある外皮構成のみに階と空調ゾーン名を入力して、その他の外皮仕様については空欄とす

る。なお、同一ゾーンに同一方位の外皮構成が複数存在しても良い。

②：方位

- 方位を表 2-4-1 「方位の選択肢」に示す選択肢から選択する。
- 外壁の方位は、「北」、「北東」、「東」、「南東」、「南」、「南西」、「西」、「北西」から最も近い方位を入力する。また、屋根は「水平」とし、ピロティや接地壁など等の常に日陰になる外皮は「日陰」とする。

表 2-4-1 方位の選択肢

選択肢	適用	備考
北	真北(180°) ± 22.5°	北北西は「北」とする。
北東	北東(225°) ± 22.5°	北北東は「北」とする。
東	真東(270°) ± 22.5°	東北東は「東」とする。
南東	南東(315°) ± 22.5°	東南東は「東」とする。
南	真南(0°) ± 22.5°	南南東は「南」とする。
南西	南西(45°) ± 22.5°	南南西は「南」とする。
西	真西(90°) ± 22.5°	西南西は「西」とする。
北西	北西(135°) ± 22.5°	西北西は「西」とする。
水平	屋根などの水平となる部位	
日陰	ピロティの床や接地壁などの常に日陰になる部位	

③：日除け効果係数（冷）（暖）

- 庇等の日除けがある場合は、日除け効果係数を算出して値を入力する。
- 小数点以下 3 桁の数値を入力する。
- 庇等の日除けがない場合、既存部分において日除けの仕様が不明である場合は空欄とする。また、日除けの仕様を特定しないで評価する場合についても当面の間空欄としてよい。空欄の場合、日除け効果係数は「1.000」として計算される。
- 日除け効果係数は、計算支援プログラム (<https://shading.app.lowenergy.jp/>) を使用して算出する。
- 「改訂 拡張デグリーデー表（建築環境・省エネルギー機構）」に記載されている「日除け効果係数チャート」は使用できないものとする。

④：外壁名称

- 図 2-2-1 「様式 2-2（空調）『外壁構成入力シート』」で定義した当該方位の「外壁名称」を文字列で入力する。
- カーテンウォール等、外壁がなく窓のみの場合も外壁名称を任意の名称で記入する。なお、その場合、⑤外皮面積（窓含）と⑦窓面積の値が一致していることを確認する。

- ⑤外皮面積（窓含）と⑦窓面積の値が一致している、つまり、外壁面積（＝外皮面積から窓面積を減じたもの）が0㎡の場合、様式 2-2（空調）『外壁構成入力シート』は、以下の要領で入力する。

- ① 外壁名称：様式 2-4 「④ 外壁名称」で指定した名称を入力する
- ② 壁の種類：外壁とする
- ③ 熱貫流率 ～ ⑧ 日射吸収率：空欄とすること

⑤：外皮面積（窓等の開口部の面積を含む）

- 外皮面積を数値で入力する。単位は㎡である。ここで外皮面積とは外壁面積と開口部面積の和である。
- 土間床の場合は、その床面積を外皮面積として入力する。
- ピロティ（当該室の下階が屋外）は、その床面積を外皮面積として入力する。
- 内壁（外気または地盤に接しない壁）については、面積を入力する必要はない。
- 最下階の下が地下ピットになる場合は、最下階の床は完全断熱床と考え、入力しない。
- 外皮面積の算出方法について、外壁の寸法幅は壁芯とし、高さは階高として求める。

⑥：開口部名称

- 図 2-3-1「様式 2-3（空調）『窓仕様入力シート』」で定義した当該方位の「開口部名称」を文字列で入力する。
  - 窓等の開口部がなく外壁のみの場合は空欄とする。
  - 同一の方位の外皮に複数の開口部がある場合は図 2-4-2、図 2-4-3 のように入力することとする（これは、モデル建物法入力支援ツールの様式 B-2 の入力方法と同一である）。
- ☆ 図 2-4-2、図 2-4-3 のように入力する場合は、各行に「②方位」の入力が必須となる。

様式 2-4. (空調)外皮仕様入力シート

① 階 (転記)	① 空調ゾーン名 (転記)	外皮構成								⑨ 備考
		② 方位 (選択)	③ 日除け効果係数(冷房) [-]	③ 日除け効果係数(暖房) [-]	壁		開口部			
					④ 外壁名称 (転記)	⑤ 外皮面積(窓含) [㎡]	⑥ 開口部名称 (転記)	⑦ 窓面積 [㎡]	⑧ ブラインドの有無 (選択)	
1F	事務室	東			OW1	90	WIND1	40	無	
		東			OW1	90	WIND2	20	無	

図 2-4-2 様式 2-4（空調）『外皮仕様入力シート』の入力例①

様式 2-4. (空調)外皮仕様入力シート

① 階 (転記)	① 空調ゾーン名 (転記)	外皮構成								⑨ 備考
		② 方位 (選択)	③ 日除け効果係数(冷房) [-]	③ 日除け効果係数(暖房) [-]	壁		開口部			
					④ 外壁名称 (転記)	⑤ 外皮面積(窓含) [㎡]	⑥ 開口部名称 (転記)	⑦ 窓面積 [㎡]	⑧ ブラインドの有無 (選択)	
1F	事務室	東			OW1	120				
		東			OW1	40	WIND1	40	無	
		東			OW1	20	WIND2	20		

図 2-4-3 様式 2-4 (空調)『外皮仕様入力シート』の入力例②

⑦：窓面積

- ・ 当該外皮の窓面積を数値で入力する。単位は㎡である。
- ・ 建具（サッシ）も含めた面積を窓面積として入力する。
- ・ 窓がなく外壁のみの場合は、本欄は空欄とする。

⑧：ブラインドの有無

- ・ ブラインドが有る場合は「有」を入力し、無い場合は「無」を入力する。
- ・ 図面上でブラインドの設置を確認できれば手動、自動は問わず「有」として良い。また、カーテンやロールスクリーン等、ブラインドと同等の機能を果たすと思われるもののうち、図面上でレール等が確認できる場合については「有」として良い。
- ・ 「様式 2-3 (空調)『窓仕様入力シート』」において、表 2-3-2「ガラスの種類と物性値一覧」からガラスを選ばず、熱貫流率と日射熱取得率を直接入力した場合で、ブラインドの影響を考慮した値を入力した場合は、「無」とすること。

## 5. 熱源入力シート

「様式2-5（空調）『熱源入力シート』」には、空調熱源システムの仕様が記載されている空調設備図（機器表、系統図、平面図、自動制御図等）より、熱源機器の仕様及び熱源制御方法（熱源機運転順序等）に関する情報を入力する。

ここで、熱源群とは、図2-5-1「熱源群の例」に示すように、中央熱源方式の空調システムについては一体として動く複数の熱源システム機器（熱源機、一次ポンプ、冷却塔、冷却水ポンプ等）であると定義し、個別分散方式の空調システムではパッケージ型空調機の室外機であると定義する。

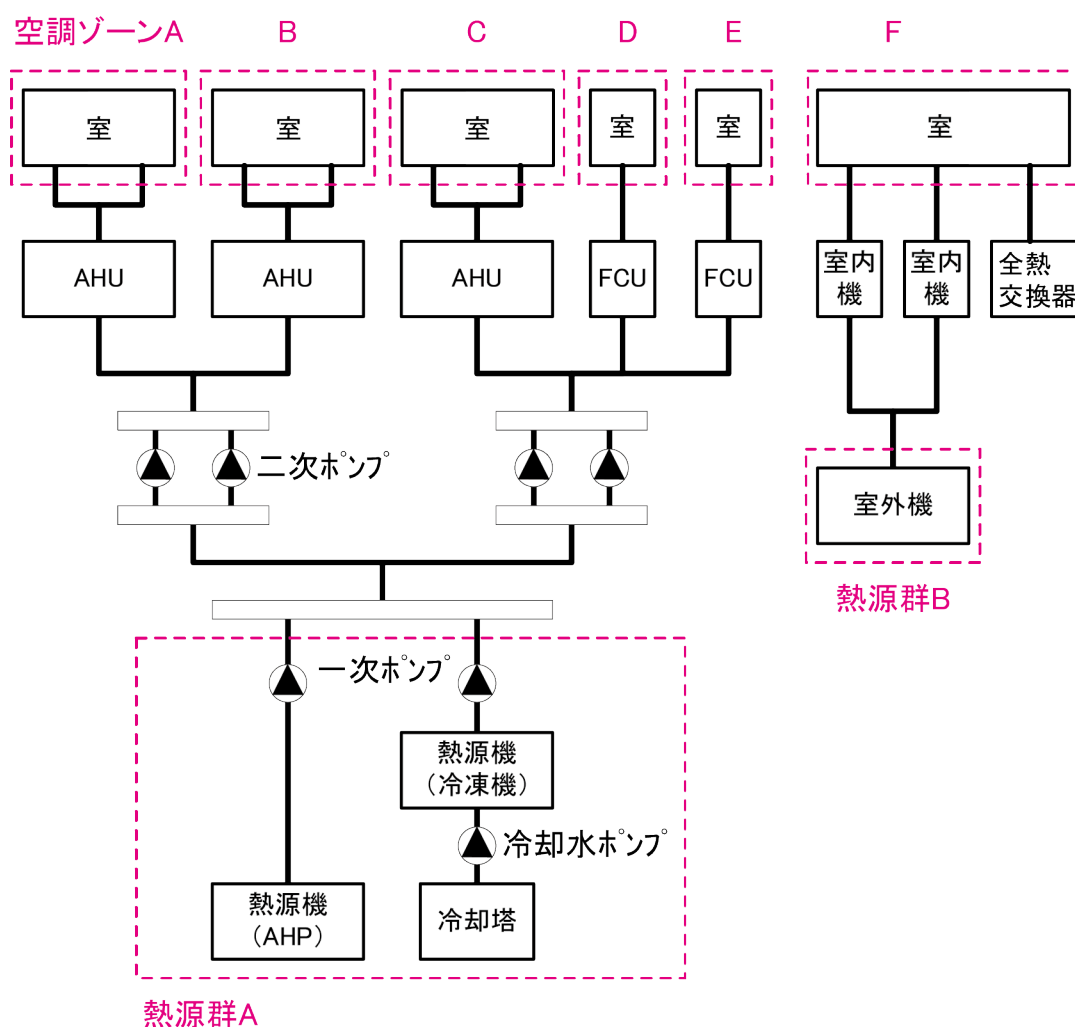


図 2-5-1 熱源群の例

(1). 熱源入力シートの様式

様式 2-5 『熱源入力シート』の様式を図 2-5-2 に示す。

様式 2-5. (空調)熱源入力シート

① 熱源群名称	② 冷暖同時供給有無 (選択)	③ 台数制御 (選択)	蓄熱システム		⑥ 熱源機種 (選択)
			④ 運転モード (選択)	⑤ 蓄熱容量 [MJ]	
AR1	無	有			吸収式冷凍機(都市ガス)
					吸収式冷凍機(都市ガス)
EHP1-10	無	無			パッケージエアコンディショナ(空冷式)

… (下へ続く)

冷熱生成									
⑦ 運転順位 (選択)	⑧ 台数 [台]	⑨ 送水温度 [°C]	⑩ 定格冷 却能力 [kW/台]	⑪ 主機 定 格消費エ ネルギー [kW/台]	⑫ 補機 定 格消費 電力 [kW/台]	⑬ 一次ポン プ定格消 費電力 [kW/台]	冷却塔仕様		
							⑭ 定格冷 却能力 [kW/台]	⑮ 冷却塔 ファン消 費電力 [kW/台]	⑯ 冷却水ポン プ消費 電力 [kW/台]
1 番目	1	7	703	639	6.6	7.5	1233	7.4	15
2 番目	1	7	703	639	6.6	7.5	1233	7.4	15
1 番目	1		5.6	1.37					

… (下へ続く)

温熱生成							⑰ 備考  (機器表の記号 系統名等)
⑦ 運転順位 (選択)	⑧ 台数 [台]	⑨ 送水温度 [°C]	⑩ 定格加 熱能力 [kW/台]	⑪ 主機 定 格消費エ ネルギー [kW/台]	⑫ 補機 定 格消費 電力 [kW/台]	⑬ 一次ポン プ定格消 費電力 [kW/台]	
1 番目	1	55	588	701	5.4	7.5	
2 番目	1	55	588	701	5.4	7.5	
1 番目	1		6.3	1.34			

図 2-5-2 様式 2-5 (空調) 『熱源入力シート』



## (2). 熱源入力シートの入力項目と入力方法

様式 2-5『熱源入力シート』の入力項目と入力方法を次に示す。なお、丸数字は、図 2-5-2 の最上部にある丸数字と対応している。

### ①：熱源群名称

- 熱源群の名称を任意の文字列で入力する。エネルギー消費性能計算プログラム（非住宅版）では、この名称で熱源群を識別しているため、名称が重複しないように注意が必要である。
- 複数の熱源機で1つの熱源群を形成する場合は、各熱源機器の仕様を並べて記し、一番上に入力する熱源機に「熱源群名称」を入力し、その他の熱源機では空欄とする。
- 個別分散方式の空調システムの場合は、室外機ごとに別々の「熱源群」を定義する。

### ②：冷暖同時供給有無

- 熱源群が冷熱と温熱を同時に供給する機能をもつシステム（4 管式システム、冷暖同時運転システム等）であれば「有」を入力し、冷熱と温熱を切り替えて供給するシステム（2 管式システム、冷暖切替型システム等）であれば「無」を入力する。
- 冷暖同時供給が「有」のシステムでは、冷房期の暖房負荷、暖房期の冷房負荷も熱源群によって処理されるとしてエネルギー消費量の計算を行う。「無」のシステムでは、冷房期の暖房負荷、暖房期の冷房負荷は熱源負荷として計上しない。

### ③：台数制御有無

- 同一熱源群の中に熱源機が2台以上あり負荷に応じて運転台数が自動で制御される場合は「有」を入力し、台数制御が行われない（複数台存在しても常に同時に運転される）場合は「無」を入力する。
- 各機器の運転順位は「⑦運転順位」で入力する。
- 「④蓄熱システム・運転モード」を「追掛」とした熱源群については、実際には台数制御がなかったとしても「③台数制御有無」は「有」と入力する。

### ④：蓄熱システム・運転モード

- 夜間に熱源機を運転して蓄熱（水蓄熱、氷蓄熱）を行うシステムの場合は、表 2-5-1「蓄熱システムの運転モード」の選択肢から運転モードを選択し、文字列で入力する。この選択により、蓄熱槽効率が決定される。
- 蓄熱システムがない場合は空欄とする。
- 複数の熱源機で1つの熱源群を構成し、その中に蓄熱を行う熱源機が1台でもあれば、当該熱源群は蓄熱システムであると考えられる。
- 蓄熱槽が冷熱用と温熱用に分かれている場合は、熱源群自体を冷熱源群と温熱源群に分ける。
- 蓄熱システムを有する場合は、運転モード「追掛」の熱源群の入力は必須とする。

表 2-5-1 蓄熱システムの運転モード

選択肢	適用	蓄熱槽 効率
水蓄熱(混合型)	<p>連結完全混合型水蓄熱槽に蓄熱する運転モード</p> <p>※ 連結完全混合型水蓄熱槽とは、連結型蓄熱槽においてこれを構成する個々の単槽内の混合の様相が、完全混合と同様に見なせる連結型蓄熱槽全体をいう。(連結型蓄熱槽：単槽を連通管などで直列につないで蓄熱槽を構成する方式、またはその蓄熱槽全体をいう。)</p>	0.8
水蓄熱(成層型)	<p>温度成層型水蓄熱槽に蓄熱する運転モード</p> <p>※ 温度成層型水蓄熱槽とは、単独型蓄熱槽において、槽内水の温度の違いによる密度の差を利用し、槽内の上部に温度が高い(密度が小さい)水塊が、一方、槽内下部に温度の低い(密度の大きい)水塊が位置するような安定な状態にして、二つの水塊が極力混合しないようにしたまま、槽内の水の移動を静かに行わせるように意図した蓄熱槽をいう。</p>	0.9
氷蓄熱	氷蓄熱ユニットに蓄熱する運転モード	1.0
追掛	昼間に蓄熱槽の冷熱や温熱のみでは不足する場合に、運転するモード	-

⑤：蓄熱システム・蓄熱容量

- 蓄熱槽の蓄熱容量(熱量)を数値で入力する。単位はMJである。
- 蓄熱システムがない場合は空欄とする。
- 蓄熱容量は、蓄熱槽の水容量(m<sup>3</sup>)×設計者が決定する蓄熱槽の利用温度差(K)×水の比熱で算出される値とする(蓄熱槽効率は加味する必要はない)。
- エネルギー消費性能計算プログラム(非住宅版)では、熱損失量は1日あたり蓄熱容量の3%として計算を行っている。

⑥：熱源機種

- 表 2-5-2「熱源機種一覧」から該当する熱源種類を選択肢から選び、文字列で入力する。
- 熱源機種によって「冷熱のみ供給」、「温熱のみ供給」、「冷温熱供給可能」のいずれかが決まっているので、このルールに従い、シートを作成すること。
- 「熱交換器」は蓄熱槽との熱交換を計算する際に使用することを想定している。
- 「地中熱タイプ 1～5」の判断については、国立研究開発法人建築研究所のホームページで公開されている「地中熱ヒートポンプの評価方法（タイプの判別方法）」に従い判断する。
- 「地中熱タイプ A～F」の判断については、国立研究開発法人建築研究所のホームページで公開されている「オープンループ型地中熱ヒートポンプシステムの熱源水温度・熱源水ポンプ群合計消費電力計算方法」に従い判断する。

⑦：運転順位

- 同一熱源群の中の熱源機の運転台数を自動制御する場合は、各熱源機の運転順位を入力する。運転順位は、「1 番目」、「2 番目」のように文字列で入力する。数字は半角で入力すること。
- 台数制御が行われない場合は、すべて「1 番目」と入力する。
- 熱源機 1 台で熱源群を構成する場合は「1 番目」と入力する。
- 蓄熱システムの場合は、「蓄熱」運転モードと「追掛」運転モードのそれぞれで運転順位を入力する。

表 2-5-2 熱源機種一覧

機種	燃料種類	冷房	暖房
ウォーターチリングユニット(空冷式)	電力	○	○
ウォーターチリングユニット(空冷式モジュール形)	電力	○	○
ウォーターチリングユニット(空冷式氷蓄熱用)	電力	○	○
ウォーターチリングユニット(空冷式モジュール形氷蓄熱用)	電力	○	○
ウォーターチリングユニット(水冷式)	電力	○	○
ウォーターチリングユニット(水冷式地中熱タイプ 1)	電力	○	○
ウォーターチリングユニット(水冷式地中熱タイプ 2)	電力	○	○
ウォーターチリングユニット(水冷式地中熱タイプ 3)	電力	○	○
ウォーターチリングユニット(水冷式地中熱タイプ 4)	電力	○	○
ウォーターチリングユニット(水冷式地中熱タイプ 5)	電力	○	○
ウォーターチリングユニット(水冷式地中熱タイプ A)	電力	○	○
ウォーターチリングユニット(水冷式地中熱タイプ B)	電力	○	○
ウォーターチリングユニット(水冷式地中熱タイプ C)	電力	○	○
ウォーターチリングユニット(水冷式地中熱タイプ D)	電力	○	○
ウォーターチリングユニット(水冷式地中熱タイプ E)	電力	○	○
ウォーターチリングユニット(水冷式地中熱タイプ F)	電力	○	○
ターボ冷凍機	電力	○	
インバーターターボ冷凍機	電力	○	
ブラインターボ冷凍機(蓄熱時)	電力	○	
ブラインターボ冷凍機(追掛時)	電力	○	
スクリーン冷凍機	電力	○	
スクリーン冷凍機(氷蓄熱用)	電力	○	
吸収式冷凍機(都市ガス)	ガス	○	○
吸収式冷凍機(LPG)	液化石油ガス	○	○
吸収式冷凍機(重油)	重油	○	○
吸収式冷凍機(灯油)	灯油	○	○
吸収式冷凍機(蒸気)	蒸気	○	
吸収式冷凍機(温水)	温水	○	

表 2-5-2 熱源機種一覧（続き）

機種	燃料種類	冷房	暖房
吸収式冷凍機(冷却水変流量、都市ガス)	ガス	○	○
吸収式冷凍機(冷却水変流量、LPG)	液化石油ガス	○	○
吸収式冷凍機(冷却水変流量、重油)	重油	○	○
吸収式冷凍機(冷却水変流量、灯油)	灯油	○	○
吸収式冷凍機(冷却水変流量、蒸気)	蒸気	○	
吸収式冷凍機(一重二重併用形、都市ガス)	ガス	○	○
吸収式冷凍機(一重二重併用形、LPG)	液化石油ガス	○	○
吸収式冷凍機(一重二重併用形、蒸気)	蒸気	○	
吸収式冷凍機(一重二重併用形、冷却水変流量、都市ガス)	ガス	○	○
吸収式冷凍機(一重二重併用形、冷却水変流量、LPG)	液化石油ガス	○	○
吸収式冷凍機(一重二重併用形、冷却水変流量、蒸気)	蒸気	○	
蒸気ボイラ(都市ガス)	ガス		○
蒸気ボイラ(LPG)	液化石油ガス		○
蒸気ボイラ(重油)	重油		○
蒸気ボイラ(灯油)	灯油		○
貫流ボイラ(都市ガス)	ガス		○
貫流ボイラ(LPG)	液化石油ガス		○
貫流ボイラ(重油)	重油		○
貫流ボイラ(灯油)	灯油		○
小型貫流ボイラ(都市ガス)	ガス		○
小型貫流ボイラ(LPG)	液化石油ガス		○
小型貫流ボイラ(重油)	重油		○
小型貫流ボイラ(灯油)	灯油		○
温水ボイラ(都市ガス)	ガス		○
温水ボイラ(LPG)	液化石油ガス		○
温水ボイラ(重油)	重油		○
温水ボイラ(灯油)	灯油		○
温水発生機(都市ガス)	ガス		○
温水発生機(LPG)	液化石油ガス		○
温水発生機(重油)	重油		○
温水発生機(灯油)	灯油		○

表 2-5-2 熱源機種一覧（続き）

機種	燃料種類	冷房	暖房
パッケージエアコンディショナ(空冷式)	電力	○	○
パッケージエアコンディショナ(水冷式)	電力	○	○
パッケージエアコンディショナ(水冷式熱回収形)	電力	○	○
パッケージエアコンディショナ(水冷式地中熱タイプ 1)	電力	○	○
パッケージエアコンディショナ(水冷式地中熱タイプ 2)	電力	○	○
パッケージエアコンディショナ(水冷式地中熱タイプ 3)	電力	○	○
パッケージエアコンディショナ(水冷式地中熱タイプ 4)	電力	○	○
パッケージエアコンディショナ(水冷式地中熱タイプ 5)	電力	○	○
パッケージエアコンディショナ(水冷式地中熱タイプ A)	電力	○	○
パッケージエアコンディショナ(水冷式地中熱タイプ B)	電力	○	○
パッケージエアコンディショナ(水冷式地中熱タイプ C)	電力	○	○
パッケージエアコンディショナ(水冷式地中熱タイプ D)	電力	○	○
パッケージエアコンディショナ(水冷式地中熱タイプ E)	電力	○	○
パッケージエアコンディショナ(水冷式地中熱タイプ F)	電力	○	○
ガスヒートポンプ冷暖房機(都市ガス)	ガス	○	○
ガスヒートポンプ冷暖房機(LPG)	液化石油ガス	○	○
ガスヒートポンプ冷暖房機(消費電力自給装置付、都市ガス)	ガス	○	○
ガスヒートポンプ冷暖房機(消費電力自給装置付、LPG)	液化石油ガス	○	○
ルームエアコンディショナ	電力	○	○
電気式ヒーター	電力		○
電気蓄熱暖房器	電力		○
FF 式ガス暖房機(都市ガス)	ガス		○
FF 式ガス暖房機(LPG)	液化石油ガス		○
FF 式石油暖房機	灯油		○
温風暖房機(都市ガス)	ガス		○
温風暖房機(LPG)	液化石油ガス		○
温風暖房機(重油)	重油		○
温風暖房機(灯油)	灯油		○
地域熱供給(冷水)	冷水	○	
地域熱供給(温水)	温水		○
地域熱供給(蒸気)	蒸気		○
熱交換器	電力	○	○

⑧：台数

- ・ 同一熱源機の台数を数値で入力する。
- ・ 入力された台数は「⑦運転順位」で入力した台数制御とは関係なく、必ず同時に運転されることに留意する。

⑨：送水温度

- ・ 冷熱生成時と温熱生成時の冷温水やブライン等の熱源出口温度を数値で入力する。単位は℃である。

⑩：定格冷却能力・定格加熱能力

- ・ 当該熱源機の1台あたりの定格冷却能力と定格加熱能力を数値で入力する。単位はkW/台である。
- ・ ここで入力する定格冷却能力・定格加熱能力とは、JIS等で規定された標準定格条件（冷温水温度、冷却水温度、流量等の条件）下での性能とする。
- ・ 調湿外気処理機については、当面の間、熱源機種「パッケージエアコンディショナ(空冷式)」を選択したうえで、建築研究所ホームページで公開されている「調湿外気処理機の性能試験方法及び表示方法」で規定された性能値を入力する。
- ・ 「ルームエアコンディショナ付き温水床暖房」については、当面の間、熱源機種には「ルームエアコンディショナ」を選択し、エアコン単独運転時の性能を入力することを基本とする。

⑪：熱源主機定格消費エネルギー

- ・ 当該熱源機主機の定格消費エネルギーを数値で入力する。
- ・ 熱源機のエネルギー源が「電力」の場合は定格消費電力[kW/台]を、「ガス」及び「油」の場合は燃料消費量（一次エネルギー換算）[kW/台]を入力する。
  - ◇ 灯油 0.5L/h の場合、一次エネルギー換算係数を 37000kJ/L とし、 $0.5\text{L/h} \times 37000\text{kJ/L} \div 3600 = 5.14\text{kW}$  とする。
  - ◇ 重油 0.5L/h の場合は、同様に  $0.5\text{L/h} \times 41000\text{kJ/L} \div 3600 = 5.69\text{kW}$  とする。
- ・ ここで入力する定格消費エネルギーとは、JIS等で規定された標準定格条件（冷温水温度、冷却水温度、流量等の条件）下での消費エネルギーとする。
- ・ 熱源主機の消費エネルギーは機器負荷率や外気温度によって変化するものとし、熱源の特性曲線を用いて各条件時の値が算出される。
- ・ 個別分散空調（パッケージエアコンディショナ、ガスヒートポンプ冷暖房機、ルームエアコンディショナ等）で、室外機のみ（または室内機のみ）に電源供給される機種については、様式2-5『熱源入力シート』の「⑪：熱源主機定格消費エネルギー」に室外機と室内機の合計消費電力を入力し、様式2-7（空調）『空調機入力シート』の「⑦⑧⑨⑩：送風機定格消費電力」には0を入力することを基本とする。

⑫：熱源補機定格消費電力

- ・ 当該熱源機補機（熱源主機に付随する溶液ポンプ、冷媒ポンプ、給水ポンプ、真空ポンプやファン、ヒーター等のうち、その消費電力が主機の定格消費エネルギーに含まれないもの）の定格消費電力を数値で入力する。単位は kW/台である。
- ・ ここで入力する定格消費電力とは、JIS 等で規定された標準定格条件（冷温水温度、冷却水温度、流量等の条件）下での消費電力とする。
- ・ 熱源補機の消費電力は機器負荷率に比例して変化する（但し、機器負荷率が 30%以下は一定）としている。
- ・ 「電動機出力」を消費電力とみなしてよい。
- ・ 一次ポンプや冷却塔は補機とはみなさず、⑬⑭⑮⑯にその仕様を入力すること。

⑬：一次ポンプ定格消費電力

- ・ 各熱源機に接続される一次ポンプの定格消費電力を数値で入力する。単位は kW/台であり、熱源機 1 台あたりの kW を入力する。（分母の台数は一次ポンプではなく「⑧熱源機台数」であることに注意が必要である）。
- ・ 「電動機出力」を消費電力とみなしてよい。
- ・ 一次ポンプと二次ポンプが兼用されるシステムについては、一次ポンプとしてこの欄に入力する。
- ・ 一次ポンプの変流量制御については、省エネルギー基準ではその効果をエネルギー削減評価することができない。一次ポンプはすべて「定流量」として計算される。
- ・ 熱源機種が「ウォーターリングユニット(水冷式地中熱タイプ 1～5)」または「パッケージエアコンディショナ(水冷式地中熱タイプ 1～5)」であり、地中熱交換器と熱源機の間には熱源水の循環を目的とする独立したポンプをもつ空調システムについては、当該ポンプの定格消費電力(単位は kW/台。ポンプが複数ある場合はその合計値)を加算してこの欄に入力する。
- ・ 熱源機種が「ウォーターリングユニット(水冷式地中熱タイプ A～F)」または「パッケージエアコンディショナ(水冷式地中熱タイプ A～F)」であり、揚水井と熱源機の間には熱源水の循環を目的とする独立した 1 台ないし複数台のポンプをもつ空調システムについては、国立研究開発法人建築研究所のホームページで公開されている「オープンループ型地中熱ヒートポンプシステムの熱源水温度・熱源水ポンプ群合計消費電力計算方法」に従って計算した「熱源水ポンプ群合計消費電力」をこの欄に入力する。

⑭：冷却塔定格冷却能力

- ・ 熱源機 1 台あたりの冷却塔冷却能力を数値で入力する。単位は kW/台である。
- ・ 冷却塔が設置されない場合は、空欄とする。
- ・ 1 台の冷却塔に複数の熱源機器が接続されている場合は、その冷却塔の定格冷却能力を各熱源機器の能力で按分した値を入力する。



⑮⑯：冷却塔ファン消費電力・冷却塔ポンプ消費電力

- 熱源機 1 台あたりの冷却塔ファンおよび冷却塔ポンプの消費電力を入力する。単位は kW/台である。
- 「電動機出力」を消費電力とみなしてよい。
- 冷却塔が設置されない場合は、空欄とする。

⑰：備考（機器表の記号、系統名等）

- 入力時のメモ欄であり、計算には使用されないため、入力は任意である。
- 機器表の記号、系統名等を入力しておくことを推奨する。

表 2-5-3 熱源機種を選択肢とその定義

選択機器名	定義	冷房	暖房
ウォーターチリングユニット（空冷式）	<ul style="list-style-type: none"> <li>JIS B 8613 で規定されたウォーターチリングユニットのうち、「空冷式（空気熱源）」であるもの。</li> <li>JRA4066 で規定されたウォーターチリングユニットのうち、「空冷式（空気熱源）」であるもの。</li> </ul> <p>※ 当面の間は、「電動機圧縮機、蒸発器、凝縮器などによって冷凍サイクルを構成し、水の冷却又は加熱を行うウォーターチリングユニットで「空冷式」のものをいう。ただし、スクリー冷凍機及び遠心冷凍機は除く。」も選択可とする。</p>	○	○
ウォーターチリングユニット（空冷式モジュール形）	<ul style="list-style-type: none"> <li>「ウォーターチリングユニット（空冷式）」の条件を満たし、かつ以下の条件を全て満たす機器               <ol style="list-style-type: none"> <li>「JIS B 8613 ウォータチリングユニット」に準拠し、ウォーターチリングユニットの熱源側の熱交換の方式の種類が空冷式（空気熱源）であること。</li> <li>熱源機器 1 台に複数の圧縮機を搭載していること。</li> <li>それぞれの圧縮機がインバータ駆動であること。</li> <li>外気温度 20℃、負荷率 25%（定格能力の 25%能力）の冷却性能が下記の条件を満たすこと。</li> </ol> <p style="text-align: center;">COP25 &gt; COP100 × 1.5</p> <p>ここで、 COP25：外気温度 20℃、負荷率 25%（定格能力の 25%能力）の時の性能（「JRA 4062-2010 熱源機器の期間成績係数」で規定された負荷率 25%時の性能） COP100：外気温度 35℃、負荷率 100%（定格能力）の時の性能。</p></li> </ul>	○	○
ウォーターチリングユニット（空冷式氷蓄熱用）	<ul style="list-style-type: none"> <li>「ウォーターチリングユニット（空冷式）」の条件を満たし、氷蓄熱システムに用いられる熱源機器</li> </ul>	○	○
ウォーターチリングユニット（空冷式モジュール形氷蓄熱用）	<ul style="list-style-type: none"> <li>「ウォーターチリングユニット（空冷式モジュール形）」の条件を満たし、氷蓄熱システムに用いられる熱源機器</li> </ul>	○	○
ウォーターチリングユニット（水冷式）	<ul style="list-style-type: none"> <li>JIS B 8613 で規定されたウォーターチリングユニットのうち、「水冷式（水熱源）」であるもの。</li> <li>JRA4066 で規定されたウォーターチリングユニットのうち、「水冷式（水熱源）」であるもの。</li> </ul> <p>※ 当面の間は、「電動機圧縮機、蒸発器、凝縮器などによって冷凍サイクルを構成し、水の冷却又は加熱を行うウォーターチリングユニットで「水冷式」のものをいう。ただし、スクリー冷凍機及び遠心冷凍機は除く。」も選択可とする。</p>	○	○
ウォーターチリングユニット（水冷式地中熱タイプ1～5）	<ul style="list-style-type: none"> <li>「ウォーターチリングユニット（水冷式）」の条件を満たし、クローズドループ型地中熱利用システムに用いられる熱源機器</li> </ul> <p>※ この機種を選択する場合は、建築研究所ホームページで公開されている「地中熱ヒートポンプの評価方法（タイプの判別方法）」に基づき、クローズドループ型地中熱ヒートポンプのタイプの算出過程及び算出結果を提示する必要がある。</p>	○	○
ウォーターチリングユニット（水冷式地中熱タイプA～F）	<ul style="list-style-type: none"> <li>「ウォーターチリングユニット（水冷式）」の条件を満たし、オープンループ型地中熱利用システムに用いられる熱源機器</li> </ul> <p>※ この機種を選択する場合は、建築研究所ホームページで公開されている「オープンループ型地中熱ヒートポンプシステムの熱源水温度・熱源水ポンプ群合計消費電力計算方法」で判断されるオープンループ型地中熱ヒートポンプのタイプを提示する必要がある。</p>	○	○

表 2-5-3 熱源機種を選択肢とその定義（続き）

選択機器名	定義	冷房	暖房
ターボ冷凍機	<ul style="list-style-type: none"> <li>JIS B 8621 で規定された遠心冷凍機。</li> <li>※ 当面の間は、「遠心圧縮機、圧縮機駆動用電動機、蒸発器、凝縮器、付属冷媒配管、制御装置などによって冷凍サイクルを構成し、水又はブラインの冷却又は加熱を行う遠心冷凍装置。」も選択可とする。</li> </ul>	○	
インバーターターボ冷凍機	<ul style="list-style-type: none"> <li>「ターボ冷凍機」の条件を満たし、「圧縮機駆動用電動機」の速度制御方式による種類が「可変速形（インバータ制御方式など）」である機器。</li> </ul>	○	
ブラインターボ冷凍機（蓄熱時）	<ul style="list-style-type: none"> <li>「ターボ冷凍機」の条件を満たし、ブラインを用いて冷却を行う機器であり、蓄熱運転のために用いられる熱源機器。</li> </ul>	○	
ブラインターボ冷凍機（追掛時）	<ul style="list-style-type: none"> <li>「ターボ冷凍機」の条件を満たし、ブラインを用いて冷却を行う機器であり、追掛運転のために用いられる熱源機器。</li> </ul>	○	
スクリーウ冷凍機	<ul style="list-style-type: none"> <li>JRA 4037 で規定されたスクリーウ冷凍機。</li> <li>※ 当面の間は、スクリーウ圧縮機、圧縮機駆動装置（電動機、原動機）、蒸発器、凝縮器、制御装置、機能部品、付属冷媒配管から冷凍サイクルを構成し、水及びブラインの冷却又は加熱を行うスクリーウ冷凍機をいう。」も選択可とする。</li> </ul>	○	
スクリーウ冷凍機（氷蓄熱用）	<ul style="list-style-type: none"> <li>「スクリーウ冷凍機」の条件を満たし、氷蓄熱システムに用いられる熱源機器</li> </ul>	○	
吸収式冷凍機	<ul style="list-style-type: none"> <li>JIS B 8622 で規定された吸収式冷凍機。</li> <li>※ 当面の間は、「冷媒に水、吸収液として臭化リチウム水溶液を使用し、再生器又は高温再生器に加熱源を供給することによって、再生器（高温再生器、低温再生器を含む。）、凝縮器、吸収器、蒸発器などによる吸収冷凍サイクルを構成し、水の冷却又は加熱を行う吸収冷凍機、吸収冷温水機及び吸収ヒートポンプをいう。」も選択可とする。</li> </ul>	○	○
吸収式冷凍機（冷却水変流量）	<ul style="list-style-type: none"> <li>「吸収式冷凍機」の条件を満たし、冷温水機からの制御信号によって冷却水変流量制御を行っている熱源機器。</li> <li>※ この機種を選択する場合は、冷温水機からの制御信号によって冷却水ポンプのインバータが制御されることを計装図に明示する必要がある。</li> </ul>	○	○
吸収式冷凍機（一重二重併用形）	<ul style="list-style-type: none"> <li>「吸収式冷凍機」の条件を満たし、「一重二重併用形」であるもの。</li> <li>※ 一重二重併用形（JIS B 8622 で規定）とは、一重効用運転と二重効用運転とを切り替えまたは同時に運転できる機械であり、吸収式冷凍機内部の併用型熱交換器にコージェネレーション設備等の排熱（温水、蒸気）が供給されるものをいう。「廃熱投入型吸収冷温水器」とも呼ばれる。</li> </ul>	○	○

表 2-5-3 熱源機種を選択肢とその定義（続き）

選択機器名	定義	冷房	暖房
蒸気ボイラ	<ul style="list-style-type: none"> <li>労働安全衛生法施行令第 1 条第 3 号に基づく蒸気ボイラ。ただし、貫流ボイラ、小型貫流ボイラを除く。</li> </ul>		○
貫流ボイラ	<ul style="list-style-type: none"> <li>労働安全衛生法施行令第 1 条第 3 号に基づく蒸気ボイラのうち、ホ) 及びへ) 以外の貫流ボイラ。ただし、小型貫流ボイラを除く。</li> </ul>		○
小型貫流ボイラ	<ul style="list-style-type: none"> <li>労働安全衛生法施行令第 1 条第 4 号ホに基づく小型ボイラ。</li> </ul>		○
温水ボイラ	<ul style="list-style-type: none"> <li>JIS S 2112 で規定された家庭用ガス温水熱源器、JIS S 3021 で規定された油だき温水ボイラ。もしくは、HA-022 で規定された温水ボイラ。</li> </ul>		○
温水発生機	<ul style="list-style-type: none"> <li>真空式温水発生機（JIS B 8417 で規定された真空式温水発生機。もしくは、HA-008 で規定された真空式温水発生機。）</li> <li>無圧式温水発生機（JIS B 8418 で規定された無圧式温水発生機。もしくは、HA-010 で規定された無圧式温水発生機。）</li> </ul>		○
パッケージエアコンディショナ（空冷式）	<ul style="list-style-type: none"> <li>JIS B 8616 で規定されたパッケージエアコンディショナのうち「空冷式」であるもの。</li> <li>JRA4002 で規定されたパッケージエアコンディショナのうち「空冷式」であるもの。</li> <li>JRA4069 で規定されたガスヒートポンプ冷暖房機のうち、「ハイブリッド形」の「室外機マルチ形」における電動式の圧縮機を有する室外機部分。</li> <li>JRA4053 で規定された氷蓄熱式パッケージエアコンディショナ。</li> </ul> <p>※ 当面の間は、「室内の快適な空気調和を目的とし、空気の循環によって冷房（暖房を兼ねるものを含む。）を行う、主として業務用の建物に用いられるように設計・製作されたエアコンディショナであって、電動式の圧縮機、室内・室外熱交換器、送風機などを1又は2以上のキャビネットに収納したもので、空冷式のもの。」も選択可とする。</p>	○	○
パッケージエアコンディショナ（水冷式）	<ul style="list-style-type: none"> <li>JIS B 8616 で規定されたパッケージエアコンディショナのうち「水冷式」であるもの。</li> <li>JRA4002 で規定されたパッケージエアコンディショナのうち「水冷式」であるもの。</li> </ul> <p>※ 当面の間は、「室内の快適な空気調和を目的とし、空気の循環によって冷房（暖房を兼ねるものを含む。）を行う、主として業務用の建物に用いられるように設計・製作されたエアコンディショナであって、電動式の圧縮機、室内・室外熱交換器、送風機などを1又は2以上のキャビネットに収納したもので、水冷式のもの。」も選択可とする。</p>	○	○
パッケージエアコンディショナ（水冷式熱回収形）	<ul style="list-style-type: none"> <li>JIS B 8616 で規定されたパッケージエアコンディショナのうち「水冷ヒートポンプ式（熱回収形）」であるもの。</li> </ul>	○	○
パッケージエアコンディショナ（水冷式地中熱タイプ1～5）	<ul style="list-style-type: none"> <li>「パッケージエアコンディショナ（水冷式）」の条件を満たし、クローズドループ型地中熱利用システムに用いられる熱源機器</li> </ul> <p>※ この機種を選択する場合は、建築研究所ホームページで公開されている「地中熱ヒートポンプの評価方法（タイプの判別方法）」に基づき、クローズドループ型地中熱ヒートポンプのタイプの算出過程及び算出結果を提示する必要がある。</p>	○	○
パッケージエアコンディショナ（水冷式地中熱タイプA～F）	<ul style="list-style-type: none"> <li>「パッケージエアコンディショナ（水冷式）」の条件を満たし、オープンループ型地中熱利用システムに用いられる熱源機器</li> </ul> <p>※ この機種を選択する場合は、建築研究所ホームページで公開されている「オープンループ型地中熱ヒートポンプシステムの熱源水温度・熱源水ポンプ群合計消費電力計算方法」で判断されるオープンループ型地中熱ヒートポンプのタイプを提示する必要がある。</p>	○	○

表 2-5-3 熱源機種を選択肢とその定義（続き）

選択機器名	定義	冷房	暖房
ガスヒートポンプ冷暖房機	<ul style="list-style-type: none"> <li>JIS B 8627 で規定されたガスヒートポンプ冷暖房機（消費電力自給装置付を除く）。</li> <li>JRA4058 で規定された発電機付ガスヒートポンプ冷暖房機。</li> <li>JRA4069 で規定されたガスヒートポンプ冷暖房機。ただし、「ハイブリッド形」については「室外機マルチ形」のみを対象とし、エンジンで駆動する圧縮機を有する室外機部分についてのみ適用可能とする。（※1）</li> <li>※ 当面の間は、「都市ガス又は液化石油ガスを燃料とするガスエンジンで蒸気圧縮冷凍サイクルの圧縮機を駆動する冷暖房機。」も選択可とする。</li> </ul>	○	○
ガスヒートポンプ冷暖房機(消費電力自給装置付)	<ul style="list-style-type: none"> <li>JIS B 8627 で規定された消費電力自給装置付ガスヒートポンプ冷暖房機。</li> </ul>	○	○
ルームエアコンディショナ	<ul style="list-style-type: none"> <li>JIS C 9612 に規定されたルームエアコンディショナ。</li> </ul>	○	○
電気式ヒーター、電気蓄熱暖房器	<ul style="list-style-type: none"> <li>電気を熱エネルギーに変えて利用する暖房器具（電気式ヒーター、電気蓄熱暖房器等）。</li> </ul>		○
FF 式ガス暖房機、 FF 式石油暖房機、 温風暖房機	<ul style="list-style-type: none"> <li>JIS A 4003 で規定された温風暖房機。</li> <li>JIS S 2031 で規定された密閉式石油ストーブ。</li> <li>JIS S 2122 で規定された家庭用ガス暖房機で、JIS S 2092 に規定されている給排気方式の区分が密閉式強制給排気式のもの。</li> <li>HA-013 で規定された遠赤外線式放射式暖房装置。</li> </ul>		○
地域熱供給(冷水) 地域熱供給(温水) 地域熱供給(蒸気)	<ul style="list-style-type: none"> <li>他人から供給される熱を利用するもの。</li> </ul>	○	○

注1) JRA とは、一般社団法人日本冷凍空調工業会による定められた規格をいう。

注2) HA とは、日本暖房機器工業会により定められた規格をいう。

※1 室外機一体形のハイブリッドガスヒートポンプ冷暖房機の中には評価可能な機種もあるため、下記を参照のこと。

- Web プログラムにおけるエネルギー消費性能評価について

(一財) 住宅・建築SDGs推進センター ([https://www.ibec.or.jp/contact\\_point/cp\\_list.html#eco](https://www.ibec.or.jp/contact_point/cp_list.html#eco))

- Web プログラムでの入力値

(一社) 住宅性能評価・表示協会 (<http://www2.hyoukakyokai.or.jp/hijutaku/info/>)

表 2-5-4 定格能力、定格消費電力、定格燃料消費量の定義

熱源機種	項目		定義
ウォータチリングユニット(空冷式)、ウォータチリングユニット(空冷式モジュール形)、ウォータチリングユニット(水冷式)、ウォータチリングユニット(水冷式地中熱)	定格能力	冷房	<ul style="list-style-type: none"> <li>JIS B 8613 で規定された「定格冷却能力」</li> <li>JRA 4066 で規定された「定格冷却能力」</li> </ul>
		暖房	<ul style="list-style-type: none"> <li>JIS B 8613 で規定された「定格ヒートポンプ加熱能力」</li> <li>JRA 4066 で規定された「定格ヒートポンプ加熱能力」</li> </ul>
	定格消費電力	冷房	<ul style="list-style-type: none"> <li>JIS B 8613 で規定された「定格冷却消費電力」</li> <li>JRA 4066 で規定された「定格冷却消費電力」</li> </ul>
		暖房	<ul style="list-style-type: none"> <li>JIS B 8613 で規定された「定格ヒートポンプ加熱消費電力」</li> <li>JRA 4066 で規定された「定格ヒートポンプ加熱消費電力」</li> </ul>
	定格燃料消費量	0とする。	
ターボ冷凍機、インバーターターボ冷凍機、ブラインターボ冷凍機	定格能力	冷房	<ul style="list-style-type: none"> <li>JIS B 8621 で規定された「定格冷凍能力(標準定格)」</li> </ul>
	定格消費電力	冷房	<ul style="list-style-type: none"> <li>JIS B 8621 で規定された「定格冷凍所要入力(標準定格)」</li> </ul>
	定格燃料消費量	0とする。	
スクリーン冷凍機、スクリーン冷凍機(氷蓄熱用)	定格能力	冷房	<ul style="list-style-type: none"> <li>JRA 4037 で規定された「定格冷凍能力」</li> </ul>
	定格消費電力	冷房	<ul style="list-style-type: none"> <li>JRA 4037 で規定された「圧縮機定格冷凍入力」</li> </ul>
	定格燃料消費量	0とする。	
吸収式冷凍機、吸収式冷凍機(冷却水変流量)、吸収式冷凍機(一重二重併用形)	定格能力	冷房	<ul style="list-style-type: none"> <li>JIS B 8622 で規定された「定格冷凍能力(標準定格)」</li> </ul>
		暖房	<ul style="list-style-type: none"> <li>JIS B 8622 で規定された「定格加熱能力(標準定格)」</li> </ul>
	定格消費電力	冷房	<ul style="list-style-type: none"> <li>JIS B 8622 で規定された「消費電力(標準定格)」</li> </ul>
		暖房	<ul style="list-style-type: none"> <li>JIS B 8622 で規定された「消費電力(標準定格)」</li> </ul>
	定格燃料消費量	冷房	<ul style="list-style-type: none"> <li>JIS B 8622 で規定された「加熱源消費熱量(標準定格)」</li> </ul>
		暖房	<ul style="list-style-type: none"> <li>JIS B 8622 で規定された「加熱源消費熱量(標準定格)」</li> </ul>

表 2-5-4 定格能力、定格消費電力、定格燃料消費量の定義（続き）

熱源機種	項目	定義	熱源機種
蒸気ボイラ、貫流ボイラ、小型貫流ボイラ、温水ボイラ	定格能力	暖房	<ul style="list-style-type: none"> <li>・ 【蒸気ボイラ】 蒸気ボイラ性能表示ガイドラインで規定された「熱出力（表示）」</li> <li>・ 【貫流ボイラ】 貫流ボイラ性能表示ガイドラインで規定された「熱出力（表示）」</li> <li>・ 【小型貫流ボイラ】 小型貫流ボイラ性能表示ガイドラインで規定された「熱出力（表示）」</li> <li>・ 【温水ボイラ】 <ul style="list-style-type: none"> <li>➢ JIS S 2112 で規定された「熱出力」</li> <li>➢ JIS S 3021 で規定された「暖房出力」</li> <li>➢ 温水発生機・温水ボイラ性能表示ガイドラインで規定された「熱出力」</li> </ul> </li> </ul>
	定格消費電力	暖房	<ul style="list-style-type: none"> <li>・ 【蒸気ボイラ】 蒸気ボイラ性能表示ガイドラインで規定された「設備電力（表示）」</li> <li>・ 【貫流ボイラ】 貫流ボイラ性能表示ガイドラインで規定された「設備電力（表示）」</li> <li>・ 【小型貫流ボイラ】 小型貫流ボイラ性能表示ガイドラインで規定された「設備電力（表示）」</li> <li>・ 【温水ボイラ】 <ul style="list-style-type: none"> <li>➢ JIS S 2112 で規定された「定格消費電力」</li> <li>➢ JIS S 3021 で規定された「定格消費電力」</li> <li>➢ 温水発生機・温水ボイラ性能表示ガイドラインで規定された「定格消費電力」</li> </ul> </li> </ul>
	定格燃料消費量	暖房	<ul style="list-style-type: none"> <li>・ 【蒸気ボイラ】 蒸気ボイラ性能表示ガイドラインで規定された「燃料消費量（表示）[kW]」</li> <li>・ 【貫流ボイラ】 貫流ボイラ性能表示ガイドラインで規定された「燃料消費量（表示）[kW]」</li> <li>・ 【小型貫流ボイラ】 小型貫流ボイラ性能表示ガイドラインで規定された「燃料消費量（表示）[kW]」</li> <li>・ 【温水ボイラ】 <ul style="list-style-type: none"> <li>➢ JIS S 2112 で規定された「ガス消費量」</li> <li>➢ JIS S 3021 で規定された「燃料消費量」を低位発熱量基準に換算した値（※）</li> <li>➢ 温水発生機・温水ボイラ性能表示ガイドラインで規定された「定格燃料消費量」</li> </ul> </li> </ul>

※ 燃料発熱量は、個別に取り決めを行う場合を除いて、国土交通省大臣官房官庁営繕部設備・環境課監修 建築設備設計基準（平成 27 年度版）で定められた値（灯油は高位発熱量 46,500kJ/kg、低位発熱量 43,500kJ/kg、A 重油は高位発熱量 45,200kJ/kg、低位発熱量 42,700kJ/kg）によるものとする。

表 2-5-4 定格能力、定格消費電力、定格燃料消費量の定義（続き）

熱源機種	項目	定義	熱源機種
温水発生機	定格能力	暖房	<ul style="list-style-type: none"> <li>温水発生機・温水ボイラ性能表示ガイドラインで規定された「熱出力」</li> </ul>
	定格消費電力	暖房	<ul style="list-style-type: none"> <li>温水発生機・温水ボイラ性能表示ガイドラインで規定された「定格消費電力」</li> </ul>
	定格燃料消費量	暖房	<ul style="list-style-type: none"> <li>温水発生機・温水ボイラ性能表示ガイドラインで規定された「定格燃料消費量」</li> </ul>
パッケージエアコン ディショナ（空冷式）、 パッケージエアコン ディショナ（水冷式）、 パッケージエアコン ディショナ（水冷式 熱回収形）、 パッケージエアコン ディショナ（水冷式 地中熱）	定格能力	冷房	<ul style="list-style-type: none"> <li>JIS B 8616 で規定された「定格冷房標準能力」</li> <li>JRA 4002 で規定された「定格冷房標準能力」</li> <li>JRA 4053 で規定された「定格蓄熱非利用冷房能力」</li> <li>JRA 4069 で規定された「定格冷房標準能力」(※1)</li> </ul>
		暖房	<ul style="list-style-type: none"> <li>JIS B 8616 で規定された「定格暖房標準能力」</li> <li>JRA 4002 で規定された「定格暖房標準能力」</li> <li>JRA 4053 で規定された「定格蓄熱非利用暖房標準能力」</li> <li>JRA 4069 で規定された「定格暖房標準能力」(※1)</li> </ul>
	定格消費電力	冷房	<ul style="list-style-type: none"> <li>JIS B 8616 で規定された「定格冷房標準消費電力」</li> <li>JRA 4002 で規定された「定格冷房標準消費電力」</li> <li>JRA 4053 で規定された「定格蓄熱非利用冷房消費電力」</li> <li>JRA 4069 で規定された「定格冷房標準消費電力」(※1)</li> </ul>
		暖房	<ul style="list-style-type: none"> <li>JIS B 8616 で規定された「定格暖房標準消費電力」</li> <li>JRA 4002 で規定された「定格暖房標準消費電力」</li> <li>JRA 4053 で規定された「定格蓄熱非利用暖房標準消費電力」</li> <li>JRA 4069 で規定された「定格暖房標準消費電力」(※1)</li> </ul>
	定格燃料消費量	0とする	



表 2-5-4 定格能力、定格消費電力、定格燃料消費量の定義（続き）

熱源機種	項目	定義	熱源機種
ガスヒートポンプ冷暖房機、 ガスヒートポンプ冷暖房機(消費電力自給装置付)	定格能力	冷房	<ul style="list-style-type: none"> <li>・ JIS B 8627 で規定された「定格冷房標準能力」</li> <li>・ JRA4058 で規定された「定格冷房標準能力」</li> <li>・ JRA4069 で規定された「定格冷房標準能力」(※1)</li> <li>・ JRA4069 で規定された「定格冷却能力」(※2)</li> </ul> ※「ガスヒートポンプ冷暖房機(消費電力自給装置付)」については、発電時の性能を入力する。
		暖房	<ul style="list-style-type: none"> <li>・ JIS B 8627 で規定された「定格暖房標準能力」</li> <li>・ JRA4058 で規定された「定格暖房標準能力」</li> <li>・ JRA4069 で規定された「定格暖房標準能力」(※1)</li> <li>・ JRA4069 で規定された「定格加熱能力」(※2)</li> </ul> ※「ガスヒートポンプ冷暖房機(消費電力自給装置付)」については、発電時の性能を入力する。
	定格消費電力	冷房	<ul style="list-style-type: none"> <li>・ JIS B 8627 で規定された「定格冷房標準消費電力」</li> <li>・ JRA4058 で規定された「定格冷房標準消費電力(非発電時)」。</li> <li>・ JRA4069 で規定された「定格冷房標準消費電力」(※1)</li> <li>・ JRA4069 で規定された「定格冷房消費電力」(※2)</li> </ul> ※「ガスヒートポンプ冷暖房機(消費電力自給装置付)」については、発電時の性能を入力する。
		暖房	<ul style="list-style-type: none"> <li>・ JIS B 8627 で規定された「定格暖房標準消費電力」</li> <li>・ JRA4058 で規定された「定格暖房標準消費電力(非発電時)」。</li> <li>・ JRA4069 で規定された「定格暖房標準消費電力」(※1)</li> <li>・ JRA4069 で規定された「定格加熱消費電力」(※2)</li> </ul> ※「ガスヒートポンプ冷暖房機(消費電力自給装置付)」については、発電時の性能を入力する。
	定格燃料消費量	冷房	<ul style="list-style-type: none"> <li>・ JIS B 8627 で規定された「定格冷房標準ガス消費量」</li> <li>・ JRA4058 で規定された「定格冷房標準ガス消費量(非発電時)」。</li> <li>・ JRA4069 で規定された「定格冷房標準ガス消費量」(※1)</li> <li>・ JRA4069 で規定された「定格冷却ガス消費量」(※2)</li> </ul> ※「ガスヒートポンプ冷暖房機(消費電力自給装置付)」については、発電時の性能を入力する。
		暖房	<ul style="list-style-type: none"> <li>・ JIS B 8627 で規定された「定格暖房標準ガス消費量」</li> <li>・ JRA4058 で規定された「定格暖房標準ガス消費量(非発電時)」。</li> <li>・ JRA4069 で規定された「定格暖房標準ガス消費量」(※1)</li> <li>・ JRA4069 で規定された「定格加熱ガス消費量」(※2)</li> </ul> ※「ガスヒートポンプ冷暖房機(消費電力自給装置付)」については、発電時の性能を入力する。

表 2-5-4 定格能力、定格消費電力、定格燃料消費量の定義（続き）

熱源機種	項目	定義	熱源機種
ルームエアコンディショナ	定格能力	冷房	・ JIS C 9612 で規定された「定格冷房能力」
		暖房	・ JIS C 9612 で規定された「定格暖房標準能力」
	定格消費電力	冷房	・ JIS C 9612 で規定された「定格冷房消費電力」
		暖房	・ JIS C 9612 で規定された「定格暖房標準消費電力」
定格燃料消費量	0とする		
電気式ヒーター、電気蓄熱暖房器	定格能力	暖房	・ 電気ヒーター等の電気容量
	定格消費電力	暖房	・ 電気ヒーター等の定格消費電力
	定格燃料消費量	0とする	
FF 式ガス暖房機、FF 式石油暖房機、温風暖房機	定格能力	暖房	<ul style="list-style-type: none"> <li>・ JIS A 4003 で規定された「定格暖房能力」</li> <li>・ JIS S 2031 で規定された「定格暖房出力」</li> <li>・ JIS S 2122 で規定された「表示ガス消費量」に「熱効率」を乗じ 100 を除した値（JISS2122 表 3）</li> <li>・ HA-013 で規定された「暖房能力」</li> </ul>
	定格消費電力	暖房	<ul style="list-style-type: none"> <li>・ JIS A 4003 で規定された「定格消費電力」</li> <li>・ JIS S 2031 で規定された「定格消費電力」</li> <li>・ JIS S 2122 で規定された「定格消費電力」</li> <li>・ HA-013 で規定された「定格消費電力」</li> </ul>
	定格燃料消費量	暖房	<ul style="list-style-type: none"> <li>・ JIS A 4003 で規定された「定格燃料消費量」</li> <li>・ JIS S 2031 で規定された「(最大) 燃料消費量」</li> <li>・ JIS S 2122 で規定された「表示ガス消費量」</li> <li>・ HA-013 で規定された「燃料消費量」</li> </ul>
地域熱供給(冷水)	定格能力	・ 設計図書に記載されている熱供給量。	
地域熱供給(温水)	定格消費電力	・ 0とする。	
地域熱供給(蒸気)	定格燃料消費量	・ 定格能力に「他人から供給された熱の一次エネルギー換算値」を掛けた値。(Chapter 1 の 3.「他人から供給された熱」の一次エネルギー換算係数 を参照)	

(注 1) 蒸気ボイラ性能表示ガイドライン、貫流ボイラ性能表示ガイドラインとは、一般社団法人日本産業機械工業会 ボイラ・原動機部会により定められたガイドラインをいう。

(注 2) 小型貫流ボイラ性能表示ガイドラインとは、公益財団法人日本小型貫流ボイラ協会により定められたガイドラインをいう。

(注 3) 温水発生機・温水ボイラ性能表示ガイドラインとは、日本暖房機器工業会 業務用ボイラ部会により定められたガイドラインをいう。

(※1) JRA4069 のガスヒートポンプエアコンディショナで、冷暖同時運転形及びハイブリッド形のうち室外機マルチ形のものに適用する。

(※2) JRA4069 のガスヒートポンプチラーのものに適用する。

## 6. 二次ポンプ入力シート

「様式2-6（空調）『二次ポンプ入力シート』」には、二次ポンプの仕様が記載されている空調設備図（機器表、系統図、平面図、自動制御図等）より、二次ポンプ群の構成、定格性能、制御方式等に関する情報を入力する。

二次ポンプ群とは、同じ空調機に冷水、温水、または冷温水を供給するポンプの集合体のことである。図2-6-1「二次ポンプ群の例」に示すように、ポンプ系統が複数に分かれており、それぞれの系統が同じ空調機に対して冷温水を供給する場合は、各々の系統を1つのポンプ群として定義する。

本シートは二次ポンプが設置される中央熱源方式の場合に作成し、個別分散方式や一次ポンプのみの中央熱源方式では作成は不要である。

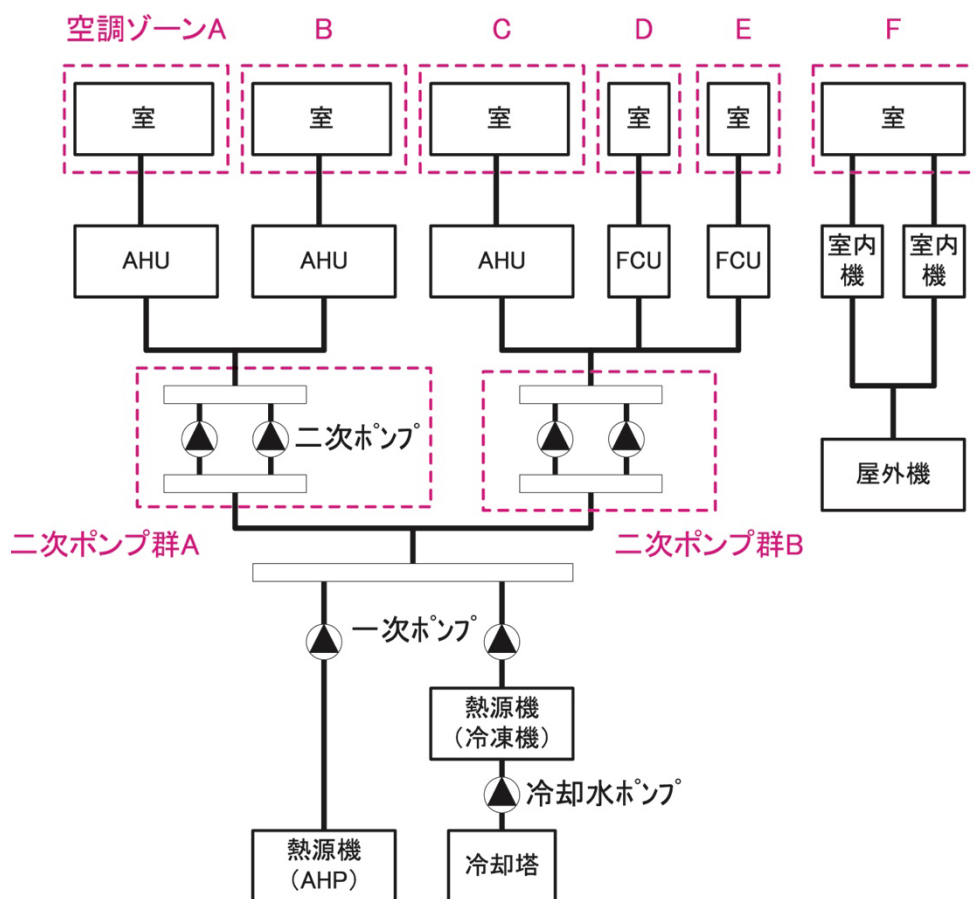


図 2-6-1 二次ポンプ群の例

## (1). 二次ポンプ入力シートの様式

様式 2-6 『二次ポンプ入力シート』を図 2-6-2 に示す。

様式 2-6. (空調)二次ポンプ入力シート

① 二次ポンプ群名称	② 台数制御の有無 (選択)	③ 冷房時温度差 [°C]	③ 暖房時温度差 [°C]	④ 運転順位 (選択)	⑤ 台数 [台]	⑥ 定格流量 [m <sup>3</sup> /h台]	⑦ 定格消費電力 [kW/台]	⑧ 流量制御方式 (選択)	⑨ 変流量時最小流量比 [%]	⑩ 備考 (機器表の記号、系統名等)
CHP2	有	5	5	1番目	1	89	7.5	定流量制御		
				2番目	1	89	7.5	定流量制御		

図 2-6-2 様式 2-6 (空調) 『二次ポンプ入力シート』

## (2). 二次ポンプ入力シートの入力項目と入力方法

『二次ポンプ入力シート』の入力項目と入力方法を次に示す。なお、各項目の前にある丸数字は、図 2-6-2 の最上部にある丸数字と対応している。

### ①：二次ポンプ群名称

- 二次ポンプ群の名称を任意の文字列で入力する。エネルギー消費性能計算プログラム（非住宅版）では、この名称でポンプ群を識別しているため名称が重複しないように注意が必要である。
- 複数台のポンプで 1 つのポンプ群を形成する場合は、各ポンプの仕様を並べて記し、一番上に入力するポンプに「ポンプ群名称」を入力し、その他のポンプでは空欄とする。

### ②：台数制御の有無

- 同じポンプ群の中にポンプが 2 台以上あり、負荷流量または負荷熱量に応じて運転台数が自動で制御される場合は「有」を入力し、台数制御が行われない（複数台存在しても常に同時に運転される）場合は「無」を入力する。

### ③：冷房時温度差・暖房時温度差

- 冷房時と暖房時の二次側空調系統への送水する冷温水の行き温度と還り温度との温度差（往還温度差の設計値）を数値で入力する。単位は°Cである。
- 同じポンプ群の中に温度差が異なるポンプがある場合は、流量の最も大きいポンプの温度差を入力する。

④：運転順位

- 複数の二次ポンプで二次ポンプ群を構成し、かつ台数制御がある場合、各ポンプの運転順位を入力する。運転順位は、「1 番目」、「2 番目」のように文字列で入力する。数字は半角で入力すること。
- 台数制御が行われない場合は、すべて「1 番目」と入力する。
- ポンプ 1 台で群を構成する場合は「1 番目」と入力する。

⑤：台数

- 同一ポンプの台数を数値で入力する。
- ここで、入力された台数は「④運転順位」で入力した台数制御とは関係なく、必ず同時に運転されることに留意する。

⑥：定格流量

- ポンプの 1 台あたりの定格流量（設計流量）を数値で入力する。単位は  $\text{m}^3/\text{h}$  台である。
- エネルギー消費性能計算プログラム（非住宅版）では、③温度差と⑥定格流量から各ポンプの最大供給熱量を算出し、各日の負荷を最大供給熱量で割ることによりポンプの負荷率を求めている。

⑦：定格消費電力

- ポンプ 1 台あたりの定格消費電力を数値で入力する。単位は kW である。
- 「電動機出力」を消費電力とみなしてよい。

⑧：流量制御方式

- 各ポンプの流量制御方式を表 2-6-1「流量制御一覧」の選択肢から選択し、文字列で入力する。

表 2-6-1 流量制御一覧

選択肢	適用
定流量制御	常に一定量を送水する方法
回転数制御	インバータ等によりポンプの回転数を制御する方法

⑨：変流量時最小流量比

- ⑧流量制御方式で「回転数制御」を選択した場合は、最小流量設定値を定格流量に対する比率（％）で入力する。（最小流量が定格流量の 30％である場合は、「30」と入力する）
- 定流量で運転される場合は、空欄とする。

⑩：備考（機器表の記号、系統名等）

- 入力時のメモ欄であり、計算には使用されないため、入力は任意である。
- 機器表の記号、系統名等を入力しておくことを推奨する。

## 7. 空調機入力シート

「様式2-7（空調）『空調機入力シート』」には、空調機の仕様が記載されている空調設備図（機器表、系統図、平面図、自動制御図等）より、空調機群（エアハンドリングユニット、ファンコイルユニット、パッケージ型空調機、全熱交換器等）の冷暖房能力、給気風量、各種送風機消費電力、全熱交換器の効率や制御方式（風量制御、外気カット制御、外気冷房制御）、空調機群に接続される二次ポンプ群や熱源群の名称等を入力する。

空調機群の定義は次の通りである。

- ◇ 図2-7-1「空調機群の例」に示すように、対象となる空調ゾーンに冷温熱および新鮮外気を供給するための一連のシステムと定義する。室負荷処理用空調機と外気負荷処理用空調機が分かれている場合は、これらは分けて群を定義する。また、空調機と一体として動く全熱交換器、各種送風機（ダクト途中に設置される外気導入用送風機や居室の余剰排気の送風機など）、循環送風機（エアカーテン、シーリングファンなど）、エアフローウィンドウやプッシュプルウィンドウのための送風機等があれば、これらは同じ群として定義する。
- ◇ パッケージ型空調機室内機については、室外機の系統毎に空調機群を定義する。ただし、同一室外機系統に属する複数の室内機が、別々の空調ゾーンに配置されている場合は、室内機を空調ゾーン毎にグルーピングしてそれぞれを1つの空調機群として定義する。
- ◇ 基準階で同仕様の空調機が同じ二次ポンプ群と熱源群に接続されている場合であっても、原則は、各階の空調機を分けて別々の空調機群とする。

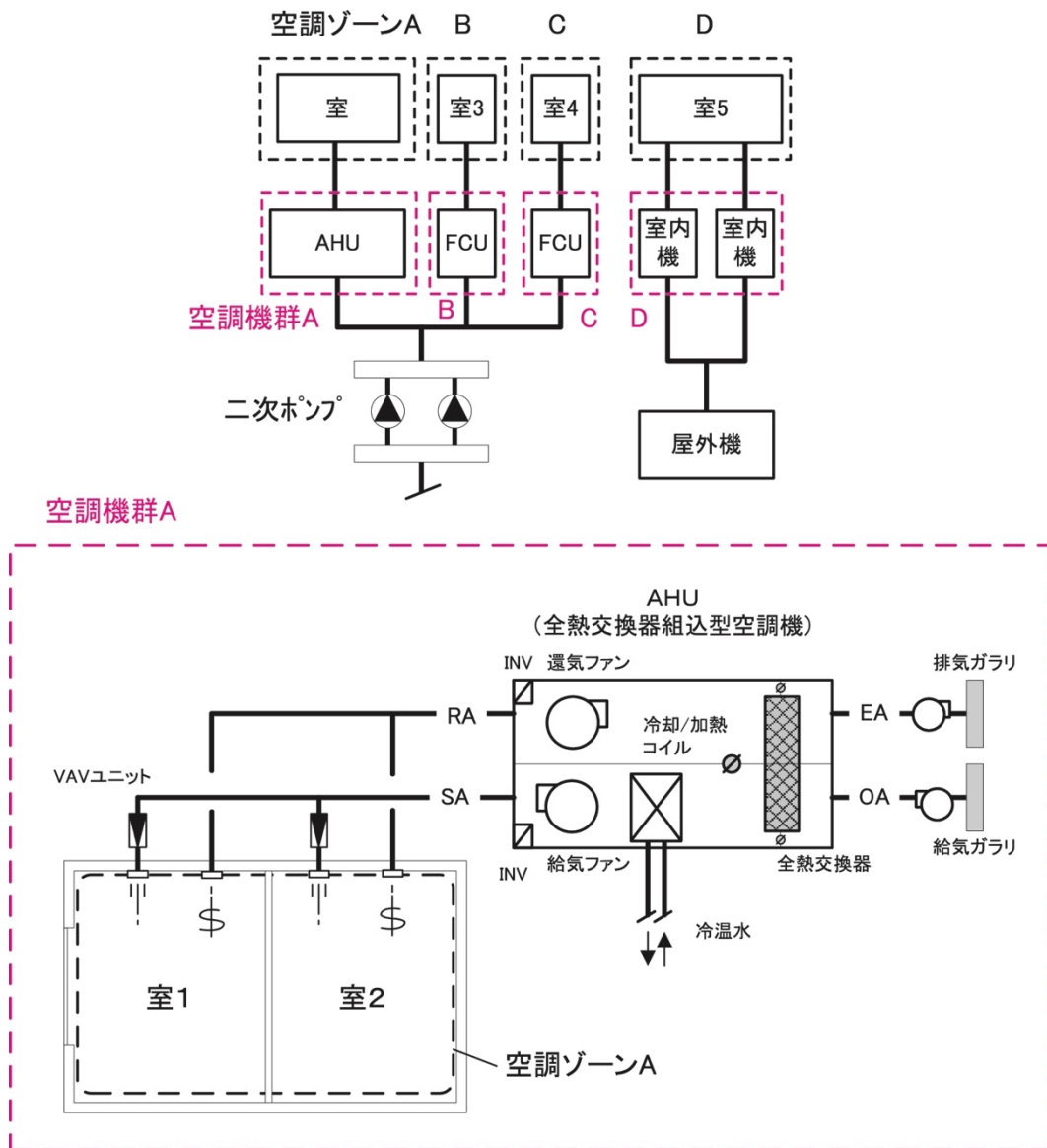


図 2-7-1 空調機群の例

(1). 空調機入力シートの様式

様式 2-7『空調機入力シート』の様式を図 2-7-2 に示す。

様式 2-7. (空調)空調機入力シート Rev.2

① 空調機群名称	② 台数 [台]	③ 空調機タイプ (選択)	④ 定格冷却(冷房)能力 [kW/台]	⑤ 定格加熱(暖房)能力 [kW/台]	⑥ 設計最大外気風量 [m3/h台]	送風機定格消費電力			
						⑦ 給気 [kW/台]	⑧ 還気 [kW/台]	⑨ 外気 [kW/台]	⑩ 排気 [kW/台]
EHP1-1	1	室内機	4.5	5	960	0.146			
	1	全熱交換ユニット			200	0.17			
EHP1-2	1	室内機	3.6	4	480	0.067			

… (下へ続く)

⑪ 風量制御方式 (選択)	⑫ 変風量時 最小風量比 [%]	⑬ 予熱時外気取り入れ停止の有無 (選択)	⑭ 外気冷房制御の有無 (選択)	全熱交換器							
				⑮ 全熱交換器の有無及び 様式2-9記載の有無 (選択)	⑯ (様式2-9記載の場合) 全熱交換器の名称 (転記)	⑰ 全熱交換器の設計風量 [m3/h台]	⑱ 全熱交換効率 (冷房時) [%]	⑲ 全熱交換効率 (暖房時) [%]	⑳ 自動換気切替機能の有無 (選択)	㉑ ローター消費電力 [kW/台]	
定風量制御		無	無								
定風量制御				全熱交換器あり・様式2-9記載あり	全熱交換器A	200	63	73	無		
定風量制御		無	無								

… (下へ続く)

様式 2-6 より転記

様式 2-5 より転記

二次ポンプ群名称		熱源群名称		⑳ 備考  (機器表の記号 系統名等)
㉑ 冷熱	㉒ 温熱	㉓ 冷熱	㉔ 温熱	
(転記)	(転記)	(転記)	(転記)	EHP1-10 EHP1-10 中央監視室
				EHP1-20 EHP1-20 更衣室1

図 2-7-2 様式 2-7 (空調)『空調機入力シート』



## (2). 空調機入力シートの入力項目と入力方法

様式 2-7『空調機入力シート』の入力項目と入力方法を次に示す。なお、各項目の名前にある丸数字は図 2-7-2 の最上部にある丸数字と対応している。

なお、顕熱交換器については、「③空調機タイプ」については「送風機」を選択し、「②台数」、⑦～⑩の「送風機定格消費電力」のうちの該当する欄、「⑬予熱時外気取り入れ停止の有無」、全熱交換器に関する欄の「⑭ローター消費電力」(回転形の場合のみ)のみ入力すること。

### ①：空調機群名称

- 空調機群の名称を任意の文字列で入力する。エネルギー消費性能計算プログラム(非住宅版)では、この名称で空調機群を識別しているため、名称が重複しないように注意が必要である。
- 複数の機器で1つの空調機群を形成する場合は、各空調機の仕様を並べて記し、一番上に入力する空調機に「空調機群名称」を入力し、その他の機器では空欄とする。

### ②：台数

- 各空調機の台数を数値で入力する。

### ③：空調機タイプ

- 表 2-7-1「空調機タイプ一覧」の選択肢から選択し、文字列で入力する。

表 2-7-1 空調機タイプ一覧

選択肢	適用
空調機	空調機、外調機等
FCU	ファンコイルユニット、 ファンコンベクタ等
室内機	パッケージ型空調機の室内機 (EHP、GHP、KHP、WHP 等)
全熱交ユニット	個別に設置される全熱交換器ユニット (直膨コイル付全熱交換器ユニットを含む)
送風機	空調計算で扱う送風機 (空調連動給排気送風機、空調と連動しないが 空調計算対象室の給排気バランスに影響を与える送風機等)
放熱器	パネルラジエータ等
天井放射冷暖房パネル	天井放射冷暖房パネル

### ④⑤：定格冷却(冷房)能力・定格加熱(暖房)能力

- 空調機 1 台あたりの定格冷却(冷房)能力と定格加熱(暖房)能力を数値で入力する。単位は kW/台である。
- 空調機タイプが「空調機」と「FCU」の場合は、設計冷温水流量により能力が決定されるため、設計図の機器リストに表記された必要冷却(冷房)能力と必要加熱(暖房)能力を入力する。パッケ

ーシ型空調機の室内機については、JIS 等で規定された標準定格条件（冷温水温度、冷却水温度、流量等の条件）下での能力を入力する。

- 全熱交換器ユニットに直膨コイルが設置される場合は、直膨コイルの冷却能力と加熱能力を入力する。
- 外調機において給気ダクトの途中で冷温水コイルを設置する場合は、空調機タイプとして「空調機」を選択し、冷温水コイルの冷却能力と加熱能力を入力する。
- 天井放射冷暖房パネルについては、放射（輻射）冷暖房協議会による天井放射冷暖房パネル性能試験規格書（ARCH 2017 CHTRS）に基づき試験された定格冷却能力（室内温度と平均送水温度の温度差 8K）、定格加熱能力（室内温度と平均送水温度の温度差 15K）を入力する。

#### ⑥：設計最大外気風量

- 空調機 1 台あたりの設計最大外気風量を数値で入力する。単位は $\text{m}^3/\text{h}$ ・台である。
- この値は、外気冷房制御時の取入外気量の上限值として使用される。後述する「⑭：外気冷房制御の有無」が「無」の場合は、入力する必要はない。

#### ⑦⑧⑨⑩：送風機定格消費電力

- 送風機の種別（給気、還気、外気、排気）ごとに送風機の定格消費電力を数値で入力する。単位は kW/台である。
- 空調機タイプで「放熱器」または「天井放射冷暖房パネル」を選択した場合は、パネル等に熱を搬送するためのポンプ等の消費電力を入力すること。
- 「電動機出力」を消費電力とみなしてよい。
- 個別分散空調（パッケージエアコンディショナ、ガスヒートポンプ冷暖房機、ルームエアコンディショナ等）で、室外機のみ（または室内機のみ）に電源供給される機種については、様式 2-5『熱源入力シート』の「⑪：熱源主機定格消費エネルギー」に室外機と室内機の合計消費電力を入力し、様式 2-7（空調）『空調機入力シート』の「⑦⑧⑨⑩：送風機定格消費電力」には 0 を入力することを基本とする。
- 送風機の種類毎に入力するが、エネルギー計算においては合算して送風機の定格消費電力としている。従って厳密に種類を分けて入力する必要はないが、審査者による図面との照合を容易にするためにある程度適切に分類して入力することを推奨する。

#### ⑪：風量制御方式

- 空調機の風量制御方式を表 2-7-2「風量制御方式」の選択肢から選択し、文字列で入力する。
- 「回転数制御」は送風機の回転数が室内温度等に応じて“自動”で変化する制御を導入しているシステムにのみ適用できる。FCU や室内機に多くあるような手動による風量の切り替えは対象としない。

表 2-7-2 風量制御方式

選択肢	適用
定風量制御	送風機の回転数が常に一定である場合
回転数制御	室内温度等に応じてインバータ等により送風機の回転数を自動的に制御し、風量を変化させる制御。

⑫：変風量時最小風量比

- 回転数制御を行っている場合は、最小風量設定値を定格風量に対する比率（％）で入力する。（最小風量が定格風量の 30％である場合は、「30」と入力する）
- 定風量で運転される場合は空欄とする。

⑬：予熱時外気取り入れ停止の有無

- 予熱時外気取り入れ停止（外気カット制御、ウォーミングアップ制御）を行っている場合は「有」を入力し、行っていない場合は「無」を入力する。ここで、予熱時外気取り入れ停止とは、空調立ち上がり時で室内に人がいない場合に外気導入を停止して外気負荷削減を行う制御と定義する。

⑭：外気冷房制御の有無

- 外気冷房制御を行っている場合は「有」を入力し、行っていない場合は「無」を入力する。ここで、外気冷房制御とは、冷房運転時において、外気エンタルピーが室内空気のエンタルピーより低い場合に必要新鮮外気導入量以上の外気を導入して、コイル処理熱量を削減する制御と定義する。ただし、一次エネルギー消費量計算においては、外気導入量の最大値は「⑥：設計最大外気風量」に入力した給気ファンの定格風量としている。

⑮：全熱交換器の有無及び様式 2-9 記載の有無…※様式 2-9 に係る入力内容については、（本マニュアル公開日）時点で評価不可の項目です。

- 全熱交換器が設置されていて、かつ様式 2-9（空調）全熱交換器入力シートに記載がある場合は、「全熱交換器あり・様式 2-9 記載あり」を入力し、全熱交換器が設置されていて、かつ様式 2-9 に記載がない場合は、「全熱交換器あり・様式 2-9 に記載無し」を入力する。全熱交換器が設置されていない場合は、「全熱交換器無し」を入力する。
- 空調機とは別に設置されている（空調機に内蔵されていない）全熱交換器（全熱交ユニット）については、空調機と分けて単独で入力するが、この場合も様式 2-9（空調）全熱交換器入力シートに記載がある場合は、「全熱交換器あり・様式 2-9 記載あり」を入力し、様式 2-9 に記載がない場合は、「全熱交換器あり・様式 2-9 に記載無し」を入力する。
- 様式 2-9（詳細は後述）は、設置される全熱交換器の全熱交換効率に影響を及ぼす、設計給気量及び設計還気量、全熱交換効率を測定した時の給気量及び還気量、有効換気量率を入力するためのシ

ートであり、様式 2-9 にそれらの数値を記載した全熱交換器に関しては入力値に基づいた評価が行われる。一方、様式 2-9 に記載しない全熱交換器については、設計給気量に対する設計還気量の比率及び有効換気量率に関する下記のようなデフォルト値を用いた評価が行われる。\*

※（本マニュアル公開日）時点で、様式 2-9 の入力方法が確定していないことから、様式 2-9「全熱交換器入力シート」は入力できません。確認方法が確定次第、本マニュアルにおいて解説し、評価可能となるよう運用を開始する予定です。

◇ エネルギー消費性能計算プログラム（非住宅版）では、全熱交換器の評価において、入力する全熱交換効率  $\eta$  に次の 3 つの係数をかけた補正值  $\eta'$  を「(計算上の) 全熱交換効率」として用いている。

$$\eta' = \eta \times C_{tol} \times C_{eff} \times C_{bal}$$

(1) 表示値に関する係数  $C_{tol}$  (0.95 で固定)

JIS B 8628 で規定された表示値の許容範囲を考慮した係数

(2) 有効換気量率に関する係数  $C_{eff}$   $(1 - ((1/e) - 1) * (1 - \eta) / \eta)$

e:有効換気量率（様式 2-9 に記載しない全熱交換器については 0.85 とする）

JIS B 8628:2017 に規定された全熱交換効率の測定時における有効換気量率によって全熱交換効率を補正する（還気から給気への空気の漏れの影響を除去するため）式及び係数

(3) 給気量と排気量のバランスに関する係数  $C_{bal}$  (表 2-9 に記載しない全熱交換器については 0.67 とする)

建築設備設計基準（国土交通省大臣官房官庁営繕部設備・環境課監修）の記載（全熱交換器の採用は、排気量が外気量の 40%程度確保できる場合等とする）を参考に、実際の給気量と排気量の比率を 2：1 と想定した場合の全熱交換効率の低減率

様式 2-9 に記載された全熱交換器については、(2) 及び (3) は入力値を用いて  $C_{eff}$  及び  $C_{bal}$  が計算される。

⑩：（様式 2-9 全熱交換器入力シート記載の場合）全熱交換器の名称

- 様式 2-9 に記載される特性値と紐付けるため、設置される全熱交換器の種類毎に独自の名称をつける。
- 入力された名称は、「様式 2-9 全熱交換器入力シート」における「①全熱交換器名称」と対応していなければならない。

⑪：全熱交換器の設計風量

- 全熱交換器を通過する風量（ダクトの圧損計算及び初期調整により実現することを想定している風量）を数値で入力する。単位は  $m^3/h \cdot$  台であり、空調機 1 台あたりの風量を記入する。
- 給気風量と排気風量が異なる場合は、給気風量を入力する。

⑱⑲：全熱交換効率（冷房時）（暖房時）

- ・ 様式 2-9 に記載しない場合は、規定される冷房条件及び暖房条件における全熱交換効率（エンタルピー交換効率）を入力する。
- ・ 入力する特性値に関しては、静止形全熱交換器については JIS B 8628 及び JIS B 8639、
- ・ ISO 16494 又は同等の規格に、回転形全熱交換器については ISO 21773、EUROVENT RS 8/CO02、ANSI/AHRI Standard 1061 又は同等の規格に準じて（室内外の温湿度条件は JIS B 8626 に則ることとする）計測されたものであること。
- ・ 風量調整装置（強弱運転等のスイッチ）をもつ機器については、設計風量と同等かそれを上回る風量における全熱交換効率を入力する。設計図書には、設計風量とともに、当該機器の特性値（試験時の風量と全熱交換効率）を明記すること。
- ・ 回転形全熱交換器については、設計風量における面風速（m/s）と同等かそれを上回る面風速条件における全熱交換効率を入力すること。なお、面風速とは、風量（m<sup>3</sup>/h）を「全熱交換器の開放面積（m<sup>2</sup>）×0.5×3600（s/h）」で除した値とする。

⑳：自動換気切替機能の有無

- ・ 自動換気切替機能が採用されている場合は「有」を入力し、採用されていない場合は「無」を入力する。
- ・ 自動換気切替機能とは、熱交換換気と、全熱交換エレメントをバイパスするかエレメントの回転停止（回転数制御含む）する普通換気とを、外気や室内の温度や湿度から判断し自動で切替えて空調負荷を削減する機能のことである。
- ・ 手動で運転を切り替える場合は「無」と入力する。（例えば、個別に設置されている全熱交換器において、熱交換をさせない「換気運転」機能を手動で切り替える場合等については「無」と入力する。）

㉑：ローター消費電力

- ・ 全熱交換器が回転式の場合、ローターの消費電力を数値で入力する。単位は kW/台である。
- ・ ローターの消費電力が不明である場合、ローター駆動用電動機の定格出力を入力してもよい。
- ・ 静止型の場合は、電動機はないため空欄とする。

㉒㉓：二次ポンプ群名称（冷熱）（温熱）

- ・ 図 2-6-2「様式 2-6（空調）『二次ポンプ入力シート』の様式」で入力した二次ポンプ群名称の中から、各空調機群に冷熱および温熱を供給する二次ポンプ群名称を選択し、文字列で入力する。
- ・ 二次ポンプ群名称は『二次ポンプ入力シート』の名称と同一でなければならない。

㉔㉕：熱源群名称（冷熱）（温熱）

- ・ 図 2-5-2「様式 2-5（空調）『熱源入力シート』の様式」で入力した熱源群名称の中から、各空調機群に冷熱および温熱を供給する熱源群名称を選択し、文字列で入力する。

- 熱源群名称は『熱源入力シート』の名称と同一でなければならない。

②⑥：備考（機器表の記号・系統名等）

- 入力時のメモ欄であり、計算には使用されないため、入力は任意である。
- 機器名称は設計図の機器番号（記号）や系統名等を入力しておくことを推奨する。

## 8. 全熱交換器入力シート…※（本マニュアル公開日）時点で評価不可の項目です。

「様式 2-9（空調）『全熱交換器入力シート』」は、設計給気量、設計還気量、全熱交換効率の試験実施時の給気量及び還気量、同じく有効換気量率を入力するためのシートであり、このシートにそれら特性値が入力された全熱交換器に関しては、デフォルト値を用いずにより正確に全熱交換効率の実効値を算定することが可能となる。

有効換気量率とは、JIS B 8628 又は類似の全熱交換器の試験規格において定義されている特性値であり、給気量に占める外気量の比率である。試験時においても、全熱交換素子の周囲では、還気から給気へ、全熱交換器の外部から内部への漏入空気（見かけ上、試験時の全熱交換効率を向上させる）が存在するため、トレーサガスをを用いた試験によって有効換気量率の測定が行われる。

また、設計給気量の設計還気量に対する比率を 1 に近づけるなど、設計還気量を確保することが全熱交換器の実質的な全熱交換効率を高めて効果的に使用することにつながる。しかしながら、トイレや機械室等の換気のために第三種換気を適用した場合には、場合によってはそれらによる排気量を全熱交換器の設計還気量から減じることとなり、設計上の配慮なしでは全熱交換器の設計還気量を確保することは困難となる。

なお、設計一次エネルギー消費量の評価のために「様式 2-9（空調）『全熱交換器入力シート』」を使用する場合には、設計図書において、例えば階毎に空調換気設備による外気量と排気量がある程度均衡していること（差が5%以下となっていることを「均衡」の目安とする）が確認できるようになっていることが不可欠※である。

※（本マニュアル公開日）時点で、「階毎に空調換気設備による外気量と排気量がある程度均衡していること」の確認方法が確定していないことから、本シートは入力できません。確認方法が確定次第、本マニュアルにおいて解説し、評価可能となるよう運用を開始する予定です。

(1). 全熱交換器入力シートの様式

様式 2-9 『全熱交換器入力シート』の様式を図 2-8-1 に示す。

様式 2-9. (空調)全熱交換器入力シート

① 全熱交換器名称	② 全熱交換器の方式  (選択)	③ 設計外気量又は 設計給気量  [m3/h台]	④ 設計排気量又は 設計還気量  [m3/h台]	⑤ 台数  [台]	試験結果1				
					⑥ 全熱交換効率 (冷房時)  [%]	⑦ 全熱交換効率 (暖房時)  [%]	⑧ 全熱交換効率 測定時の給気量  [m3/h台]	⑨ 全熱交換効率 測定時の還気量  [m3/h台]	⑩ 有効換気量率 (風量条件⑩)  [%]
					全熱交換器A	静止形	200	200	1
全熱交換器B	静止形	150	150	1	64.5	75.5	150	150	92
全熱交換器C	静止形	300	300	1	65.5	74.5	350	350	92
全熱交換器H	静止形	650	650	3	63	72	650	650	92
全熱交換器I	静止形	750	750	50	65	75	800	800	92

… (下へ続く)

全熱交換器の特性										
回転形・試験結果2					回転形・試験結果3					
① 全熱交換効率 (冷房時)  [%]	② 全熱交換効率 (暖房時)  [%]	③ 全熱交換効率 測定時の給気量  [m3/h台]	④ 全熱交換効率 測定時の還気量  [m3/h台]	⑤ 有効換気量率 (風量条件⑤)  [%]	⑥ 全熱交換効率 (冷房時)  [%]	⑦ 全熱交換効率 (暖房時)  [%]	⑧ 全熱交換効率 測定時の給気量  [m3/h台]	⑨ 全熱交換効率 測定時の還気量  [m3/h台]	⑩ 有効換気量率 (風量条件⑩)  [%]	

図 2-8-1 様式 2-9 (空調) 『全熱交換器入力シート』



## (2). 全熱交換器入力シートの入力項目と入力方法

様式 2-9『全熱交換器入力シート』の入力項目と入力方法を次に示す。なお、各項目の名前の前にある丸数字は図 2-8-1 の最上部にある丸数字と対応している。

### ①全熱交換器名称

- ・ 様式 2-7『空調機入力シート』⑩に記載した全熱交換器の名称を入力する。②以降はその全熱交換器に関する情報を入力する。

### ②全熱交換器の方式

- ・ 「静止形」または「回転形」のどちらかを選択する。

### ③設計外気量又は設計給気量

- ・ 全熱交換器に取り入れる外気量の設計値を入力する。単位は  $\text{m}^3/\text{h}\cdot\text{台}$  とする。

### ④設計排気量又は設計還気量

- ・ 全熱交換器に取り入れる還気量の設計値を入力する。単位は  $\text{m}^3/\text{h}\cdot\text{台}$  とする。

### ⑤台数

- ・ 評価対象建物において設置されるこの全熱交換器の台数を入力する。様式 2-7 の「②台数」欄に入力された当該全熱交換器の台数の合計値と一致していなければならない。

### ⑥ ⑦全熱交換効率（冷房時）（暖房時）

- ・ 全熱交換効率に関する試験結果を入力する。単位は%とする。

### ⑧全熱交換効率 測定時の給気量

### ⑨全熱交換効率 測定時の還気量

### ⑩有効換気量率（風量条件⑧⑨）

- ・ ⑥及び⑦の試験結果を測定したときの条件として、給気量、還気量及び有効換気量率を入力する。単位は  $\text{m}^3/\text{h}\cdot\text{台}$  及び%とする。
- ・ 静止形の全熱交換器の場合は、⑥～⑩に入力を行えばよい。回転形の全熱交換器の場合は、⑥～⑩に入力した上で、さらに⑪以降の欄に 2 つ目と 3 つ目の試験結果を入力する。
- ・ 回転形の全熱交換器の場合には、2 つ目（⑪～⑮）、3 つ目（⑯～⑰）の給気量及び還気量条件における試験結果を入力する。

### ⑪ ⑫全熱交換効率（冷房時）（暖房時）

### ⑬全熱交換効率 測定時の給気量

- ⑭全熱交換効率 測定時の還気量
- ⑮有効換気量率（風量条件⑬⑭）
- ⑯ ⑰全熱交換効率（冷房時）（暖房時）
- ⑱全熱交換効率 測定時の給気量
- ⑲全熱交換効率 測定時の還気量
- ⑳有効換気量率（風量条件⑱⑲）

- 回転形の全熱交換器の場合、エネルギー消費性能計算プログラム（非住宅版）では、1つ目から3つ目の試験結果に基づいて、全熱交換効率の実効値を計算し、設計一次エネルギー消費量の算定に使用している。
- 回転形の全熱交換器の場合、「③：設計外気量又は設計給気量」は、1つ目の測定時の給気量と3つ目の測定時の給気量の間、「④：設計排気量又は設計還気量」は、1つ目の測定時の還気量と3つ目の測定時の還気量の間でなければならない。即ち、全熱交換効率の実効値の計算において、試験結果からの外挿による推定は許容しない。外挿となるような設計値及び試験結果の場合には、当該全熱交換器に関しては、様式 2-9 を用いての全熱交換器効率の実効値の計算は行えないこととする。



# Chapter 3 機械換気設備の入力

## 1. 換気対象室入力シート

「様式3-1（換気）『換気対象室入力シート』」には、空気調和設備以外の機械換気設備の仕様が記載されている空調換気設備図（機器表、系統図、平面図）より、各室に設置される換気設備に関する情報を入力する。

### (1). 換気対象室入力シートの様式

様式3-1『換気対象室入力シート』を図3-1-1に示す。

様式3-1. (換気)換気対象室入力シート

様式1より転記

① 階 (転記)	① 室名 (転記)	① 室用途		① 室面積 [m] (転記)	② 換気種類 (給気/排気/循環/空調) (選択)	③ 換気機器名称 (転記)	④ 備考
		大分類 (転記)	小分類 (転記)				
1F	便所1	事務所等	便所	33.28	排気	EF-1	
1F	便所2	事務所等	便所	33	排気	EF-2	
1F	物入	事務所等	更衣室又は倉庫	7.59	排気	EF-3	
1F	給湯室	事務所等	湯沸室等	5.28	排気	EF-4	
1F	休憩室	事務所等	更衣室又は倉庫	29.25	排気	EF-5	
1F	機械室1	事務所等	機械室	164.3	排気	EF-6	
					給気	SF-6	
1F	機械室2	事務所等	機械室	45.5	排気	EF-7	
1F	電気室	事務所等	電気室	50	排気	EF-8	
					給気	SF-8	
2F	便所1	事務所等	便所	33.28	排気	EF-2-1	
2F	便所2	事務所等	便所	33.77	排気	EF-2-2	
2F	物入	事務所等	更衣室又は倉庫	7.59	排気	EF-2-3	
2F	給湯室	事務所等	湯沸室等	5.28	排気	EF-2-4	
2F	機械室	事務所等	機械室	45.5	排気	EF-2-5	
3F	便所1	事務所等	便所	33.28	排気	EF-3-1	
3F	便所2	事務所等	便所	33.77	排気	EF-3-2	
3F	物入	事務所等	更衣室又は倉庫	7.59	排気	EF-3-3	
3F	給湯室	事務所等	湯沸室等	5.28	排気	EF-3-4	
3F	機械室	事務所等	機械室	45.5	排気	EF-3-5	
4F	便所1	事務所等	便所	33.28	排気	EF-4-1	
4F	便所2	事務所等	便所	33.77	排気	EF-4-2	
4F	物入	事務所等	更衣室又は倉庫	7.59	排気	EF-4-3	
4F	給湯室	事務所等	湯沸室等	5.28	排気	EF-4-4	
4F	機械室	事務所等	機械室	45.5	排気	EF-4-5	

図3-1-1 様式3-1（換気）『換気対象室入力シート』

## (2). 換気対象室入力シートの入力項目と入力方法

様式 3-1 『換気対象室入力シート』の入力項目と入力方法を次に示す。なお、各項目名の前にある丸数字は、図 3-1-1 の最上部にある丸数字と対応している。

### ①：階・室名・建物用途・室用途・室面積

- ・ 図 1-2-1 「様式 1 (共通条件) 『室仕様入力シート』の様式」に入力した室の中から換気計算対象室の階、室名等を転記する。全角・半角の違いも識別されるため注意すること。
- ・ これらの情報は、大文字、小文字、スペース等すべてが『室仕様入力シート』と同一でなければならない。ただし、室の並び順は異なっても良い。

### ②：換気種類

- ・ 換気種類を表 3-1-1 「換気種類の選択肢」(給気、排気、循環、空調) から選択し、文字列で入力する。
- ・ 例えば、電気室などの変圧器発熱負荷処理としてパッケージ型空調機を使用して冷房を行う場合は「空調」と入力する。また、厨房の調理器具からの発熱負荷処理空調機は「循環」、厨房給気の外気処理空調機は「給気」、厨房の排気送風機は「排気」とする。
- ・ この種類は一次エネルギー消費量計算には用いられないが、審査者が図面と照合する際に必要となるので必ず記入すること。

表 3-1-1 換気種類の選択肢

選択肢	適用
給気	給気送風機
排気	排気送風機
循環	空気の拡散用の循環送風機
空調	電気室等の発熱のある室を空調機により冷房を行う場合

### ③：換気機器名称

- ・ 換気機器の名称を任意の文字列で入力する。
- ・ 入力する名称は、様式 3-2 (換気) 『給排気送風機入力シート』及び様式 3-3 (換気) 『換気代替空調機入力シート』の換気機器名称と同一でなければならない。
- ・ 1 つの室に複数台の換気設備がある場合は、図 3-1-1 「様式 3-1 (換気) 『換気対象室入力シート』の様式」の入力例に示すように、機器名称を並べて記し、一番上の機器についてのみ室名等を入力し、他の機器については空欄とする。
- ・ 1 つの機器が複数の室を換気する場合は、各室の③換気機器名称に同じ換気機器名称を入力する。
- ・ 同じ仕様であっても物理的に異なる機器 (異なる場所に設置されている等) である場合は、異なる換気機器名称を付けて入力すること。

## 2. 給排気送風機入力シート

「様式3-2（換気）『給排気送風機入力シート』」には、機械換気設備の仕様が記載されている空調換気設備図（機器表、系統図、平面図、自動制御図等）より、給排気送風機の定格風量、定格出力、制御方式等に関する情報を入力する。

### （1）給排気送風機入力シートの様式

様式3-2『給排気送風機入力シート』を図3-2-1に示す。

#### 様式3-2（換気）給排気送風機入力シート

① 換気機器名称	② 設計風量 [m <sup>3</sup> /h]	③ 電動機定格出力 [kW]	制御等の有無		
			④ 高効率電動機の有無 (選択)	⑤ インバータの有無 (選択)	⑥ 送風量制御 (選択)
EF-1	700	0.154	無	有	温度制御
EF-2	700	0.154	無	有	温度制御
EF-3	100	0.022	無	無	無
EF-4	300	0.066	無	無	無
EF-5	400	0.088	無	無	無
EF-6	4100	0.902	有	無	無
SF-6	4100	0.902	有	無	無
EF-7	1100	0.242	無	無	無
EF-8	2500	0.55	無	無	無
SF-8	2500	0.55	無	無	無

図3-2-1 様式3-2（換気）『給排気送風機入力シート』

## (2). 給排気送風機入力シートの入力項目と入力方法

様式 3-2『給排気送風機入力シート』の入力項目と入力方法を次に示す。なお、各項目名の前にある丸数字は、図 3-2-1 の最上部にある丸数字と対応している。

### ①：換気機器名称

- ・ 換気機器の名称を文字列で入力する。
- ・ 図 3-1-1「様式 3-1（換気）『換気対象室入力シート』」で記入した換気機器名称と同一でなければならない。

### ②：設計風量

- ・ 給排気送風機の設計風量（もしくは設計図の機器リストに記載された定格風量）を数値で入力する。単位は  $\text{m}^3/\text{h}$  である。

### ③：電動機定格出力

- ・ 送風機の定格出力を数値で入力する。単位は kW である。
- ・ 電動機出力とは、表 3-2-1 の規格に基づく値であることを基本とする。

表 3-2-1 電動機出力

規格	入力する値
JIS B 8330	JIS B 8330 で規定された「電動機出力」
JIS B 8330	JIS B 8330 で規定された「電動機入力」（製造者が定める最大風量条件下の値）に電動機効率（0.75）を乗じた値
JIS C 9603	JIS C 9603 で規定された「消費電力」に電動機効率（0.75）を乗じた値

- ・ 電動機直動形については、電動機出力ではなく消費電力が図面に記載されることが多いため、次式で仮想的な電動機出力を算出し、この値を入力してもよい。

$$\text{③電動機定格出力} = \text{定格消費電力} \times \text{電動機効率 (0.75)}$$

エネルギー消費性能計算プログラム（非住宅版）では、電動機効率を一律 0.75 と想定している。したがって、上式で算出した値を入力すれば、プログラム内部ではカタログ等に記載にされている定格消費電力の値で一次エネルギー消費量を算出することとなる。

- 大規模建築物の熱源機械室等、天井が高い空間のための機械換気設備については、当面の間、次式で仮想的な電動機定格出力を算出し、この値を入力してもよいものとする。次式の2.7は、機械換気設備の基準一次エネルギー消費量を決定した際に想定した天井高である。この想定天井高と実際の天井高に大きな差がある場合は、システムの性能以外の要因により評価が厳しくなるため、これを回避するために、当面の間、電動機定格出力を次式で補正してもよいこととする。

$$\text{③電動機定格出力} = \text{電動機定格出力} \times 2.7 / (\text{換気対象室の天井高})$$

④：制御による補正（高効率電動機の有無）

- 表 3-2-2「高効率電動機の有無」に示すとおり、高効率電動機を採用している場合は「有」を入力し、高効率電動機を採用していない場合は「無」を入力する。
- 高効率電動機とは、「JIS C 4212」（高効率低圧三相かご形誘導電動機）もしくは「JIS C 4213」（低圧三相かご形誘導電動機—低圧トップランナーモータ）に準拠した電動機をいう。

表 3-2-2 高効率電動機の有無

選択肢	適用	係数
有	<ul style="list-style-type: none"> <li>「JIS C 4212（高効率低圧三相かご形誘導電動機）」に基づく電動機。</li> <li>「JIS C 4213（低圧三相かご形誘導電動機—低圧トップランナーモータ）」に基づく電動機。</li> </ul>	0.95
無	上記以外。	1.0

⑤：制御による補正（インバータの有無）

- 表 3-2-3「インバータの有無」に示すとおり、インバータを設置している場合は「有」を入力し、設置していない場合は「無」を入力する。
- インバータにより風量の自動制御を行うシステムの他、自動制御は行わず固定周波数で運用するシステム（施工後の風量調整のためにインバータを使用するシステム）についても「有」を選択する。

表 3-2-3 インバータの有無

選択肢	適用	係数
無	インバータが設置されていない場合	1.0
有	インバータが設置されている場合。ただし、自動制御が行われず固定周波数で運用する場合も含まれる。	0.6



⑥：制御による補正（送風量制御）

- 表 3-2-4「送風量制御」に示す選択肢から該当する制御方式を選択し、文字列で入力する。制御を導入しない場合は、「無」を入力する。

表 3-2-4 送風量制御

選択肢	適用	係数
無	送風量制御を採用しない場合。	1.0
CO 濃度制御	駐車場等において CO 濃度や CO <sub>2</sub> 濃度により送風量の制御を行っている場合。	0.6
温度制御	電気室等において室内温度により送風量制御を行っている場合。	0.7

### 3. 換気代替空調機入力シート

「様式3-3（換気）『換気代替空調機入力シート』」には、機械換気設備の仕様が記載されている空調換気設備図（機器表、系統図、平面図、自動制御図等）より、機械換気設備の代わりに設置された機器発熱負荷処理の空調機（「換気代替空調機」とする。）の冷却能力、定格出力等を入力する。

#### (1). 換気代替空調機入力シートの様式

様式3-3『換気代替空調機入力シート』の様式を図3-3-1に示す。

様式 3-3. (換気)換気代替空調機入力シート

① 換気機器名称	② 換気対象室の用途 (選択)	③ 必要冷却能力 [kW]	熱源		送風機			制御等の有無		
			④ 熱源効率 (一次換算値) [-]	⑤ ポンプ 定格出力 [kW]	⑥ 送風機の 種類 (選択)	⑦ 設計 風量 [m <sup>3</sup> /h]	⑧ 電動機 定格出力 [kW]	⑨ 高効率電動機 の有無 (選択)	⑩ インバータ の有無 (選択)	⑪ 送風量 制御 (選択)
PAC1	エレベータ機械室	4.5	1.25	0	空調	1000	0.05			
					排気	2000	0.44	有	有	温度制御
					給気	2000	0.44	有	有	温度制御

図 3-3-1 様式 3-3（換気）『換気代替空調機入力シート』

#### (2). 換気代替空調機入力シートの入力項目と入力方法

『換気代替空調機入力シート』の入力項目と入力方法を次に示す。なお、各項目名の前にある丸数字は、図3-3-1の最上部にある丸数字と対応している。

##### ①：機器名称

- ・ 換気代替空調機の名称を文字列で入力する。
- ・ 図3-1-1「様式3-1（換気）『換気対象室入力シート』」で記入した換気機器名称と同一でなければならない。

##### ②：換気対象室の用途

- ・ 換気対象室の用途を表3-3-1より選択する。
- ・ この選択により、換気対象室の年間平均負荷率が決まる。

表 3-3-1 換気対象室の用途

選択肢	適用
電気室	電気室またはそれに準じる室
機械室	機械室またはそれに準じる室
エレベータ機械室	エレベータ機械室またはそれに準じる室
その他	上記以外

③：必要冷却能力

- 換気代替空調機の定格冷却能力（もしくは設計図の機器リストに記載された必要冷却能力）を数値で入力する。単位はkWである。
- 設置される機器の能力に余裕を見込んでいる場合は、必要とされる能力を算出し、この値を入力してもよい。例えば故障時の対応として必要冷房能力100%の機器が2台設置されている場合は、1台分の能力を入力してもよい。ただし、この必要能力の算出根拠は別途提出する必要がある。

④：熱源効率（一次エネルギー換算）

- 熱源効率には、熱源システム効率（熱源機本体、一次ポンプ、蓄熱関係ポンプ、冷却水ポンプ、冷却塔等のエネルギー消費量すべてを考慮したシステム効率）を一次エネルギー換算した数値を入力する。
- パッケージ型空調機の場合は、冷却能力を室外機のエネルギー消費量（圧縮機、熱交換ファン等のエネルギー消費量の合計）で除した数値を入力する。
- 電気式熱源については、定格冷却能力及び定格消費電力より次式に基づき算出した熱源効率（一次エネルギー換算）を入力する。

$$\text{熱源効率} = \text{定格冷却能力 [kW]} \div (\text{定格消費電力 [kW]} \times 9760/3600)$$

⑤：ポンプ定格出力

- 中央熱源方式の場合は、二次冷水ポンプの電動機定格出力を数値で入力する。単位はkWである。
- 二次冷水ポンプが他の空調機と兼用の場合は、当該空調機分の容量分のみを入力する（二次冷水ポンプの電動機出力を各空調機の冷却能力で按分する）。
- 換気代替空調機がパッケージ型空調機の場合は「0」とする。

⑥：送風機の種類

- 表 3-3-2 より、該当する送風機の種類を選択する。
- 同じ換気代替空調機に送風機が複数ある場合は、⑥～⑪を並べて記し、①～⑤については一番上の機器についてのみ入力し、他の機器については空欄とする。

表 3-3-2 送風機の種類

選択肢	適用
空調	換気代替空調機に属し、冷熱を供給するための送風機
給気	換気代替空調機と同じ室に併設され連動して動く送風機のうち、給気が主な役割であるもの
排気	換気代替空調機と同じ室に併設され連動して動く送風機のうち、排気が主な役割であるもの
循環	換気代替空調機と同じ室に併設され連動して動く送風機のうち、空気の循環が主な役割であるもの

⑦：設計風量

- 様式 3-2 『給排気送風機入力シート』の②設計風量と同じルールで入力を行う。

⑧：電動機定格出力

- 様式 3-2 『給排気送風機入力シート』の③電動機定格出力と同じルールで入力を行う。

⑨⑩⑪：制御等の有無

- 様式 3-2 『給排気送風機入力シート』の④⑤⑥と同じルールで入力を行う。

**[Note] 換気代替空調機の予備機を設置する場合の必要冷却能力の算出方法**

換気代替空調機の「②必要冷却能力」について、予備機を設置する場合は、設計図の機器リストに予備機であることを明示したうえで、予備機を除く機器の定格冷却能力の合計値（もしくは機器リストに記載された必要冷却能力）を入力することが許されている。ここでは、必要冷却能力の具体的な算出方法を示す。ただし、明確に算出過程及び根拠を提示できる場合は、これ以外の方法によって求めた必要冷却能力を使用してもよい。

- 1) 建物全体の電気室の合計トランス容量と想定契約電力から、建物全体の想定平均負荷率を求める。まず、想定契約電力を次式で算出する。単位床面積あたりの契約電力平均値は、「建築設備士 2009年12月号 建築設備情報年鑑」によれば0.0812kW/m<sup>2</sup>であるため、ここでは0.082kW/m<sup>2</sup>とする。

$$\text{想定契約電力 [kW]} = \text{単位床面積あたりの契約電力平均値 [kW/m}^2\text{]} \times \text{計算対象建物の延べ面積 [m}^2\text{]}$$

次に、副電気室の合計トランス容量と想定契約電力から、次式で想定平均負荷率を算出する。

$$\text{想定平均負荷率 [-]} = \text{想定契約電力 [kW]} / \text{副電気室の合計トランス容量 [kW]}$$

- 2) 計算対象電気室のトランス容量から発熱量を算出する。電気室の最大発熱量（負荷率が100%のときの発熱量）を、国土交通省大臣官房官庁営繕部設備・環境課監修「建築設備設計基準（平成27年版）」の第4編空気調和設備 第4章換気設備 表5-3「特定機器対応第1種変圧器の発熱量H」等に基づき算出する（表3-3-3）。

**表 3-3-3 特定機器対応第1種変圧器の発熱量 H（建築設備設計基準（平成27年版）p541）**

[単位: kW]

変圧器容量 [kVA]		20	30	50	75	100	150	200	300	500
油入	単相	0.4	0.6	0.9	1.1	1.5	2.1	2.7	3.7	-
	三相	0.5	0.7	1.2	1.4	1.7	2.5	3.1	4.4	6.6
モールド	単相	0.6	0.7	1	1.4	1.7	2.3	2.8	4	-
	三相	0.8	1.1	1.4	1.9	2.2	2.9	3.5	4.7	6.6

- 3) 計算対象電気室の発熱量と建物全体の想定平均負荷率より、次式で電気室の必要冷却能力を算出する。式中の係数0.15は無負荷損率である。

$$\text{必要冷却能力} = (\text{電気室の発熱量} \times 0.15) + (\text{電気室の発熱量} \times 0.85) \times \text{平均負荷率}^2$$

# Chapter 4 照明設備の入力

## 1. 照明入力シート

「様式 4 (照明)『照明入力シート』」には、照明設備の仕様が記載されている電気設備図（照明器具表、平面図、照明制御図等）より、照明設備が設置されている室及び、照明器具の仕様（器具型式・名称、定格消費電力、台数）や照明制御方法を入力する。

### (1). 照明入力シートの様式

様式 4『照明入力シート』の様式を図 4-1-1 に示す。

様式 4. (照明)照明入力シート

様式 1 より転記

① 階  (転記)	① 室名  (転記)	① 室用途		① 室面積 [㎡] (転記)	① 階高 [m] (転記)	① 天井高 [m] (転記)	室指数			照明器具仕様		
		大分類 (転記)	小分類 (転記)				② 室の間口 [m]	③ 室の奥行 [m]	④ 室指数 [-]	⑤ 機器名称  (照明器具表の記号等)	⑥ 定格消費電力 [W/台]	⑦ 台数 [台]
1F	打合せスペース	事務所等	会議室	21.13	3.8	3.1	3.25	6.5		FRS15-322	95	4
1F	トイレ(女)	事務所等	便所	6.5	3.8	2.8	3.25	2		FRS23-H321	35	3
										FBF7RP-321	22	1
1F	トイレ(男)	事務所等	便所	5.17	3.8	2.8	2.65	1.95		FRS23-H321	35	2
										FBF7RP-321	22	1

... (下へ続く)

照明器具仕様			制御等の有無				⑫
⑤ 機器名称  (照明器具表の記号等)	⑥ 定格消費電力 [W/台]	⑦ 台数 [台]	⑧ 在室検知制御  (選択)	⑨ 明るさ検知制御  (選択)	⑩ タイムスケジュール制御  (選択)	⑪ 初期照度補正機能  (選択)	備考
FRS15-322	95	4	無	無	無	無	
FRS23-H321	35	3	無	無	無	無	
FBF7RP-321	22	1	無	無	無	無	
FRS23-H321	35	2	無	無	無	無	
FBF7RP-321	22	1	無	無	無	無	

図 4-1-1 様式 4 (照明)『照明入力シート』

## (2). 照明入力シートの入力項目と入力方法

様式 4『照明入力シート』の入力項目と入力方法を次に示す。なお、各項目名の前にある丸数字は、図 4-1-1 の最上部にある丸数字と対応している。

### ①：階・室名・建物用途・室用途・室面積・階高・天井高

- 図 1-2-1「様式 1（共通条件）『室仕様入力シート』の様式」で入力した室の中から照明計算対象室の階、室名等を転記する。全角・半角の違いも識別されるため注意すること。
- これらの情報は、大文字、小文字、スペース等すべてが図 1-2-1「様式 1（共通条件）『室仕様入力シート』の様式」の情報と同一でなければならない。ただし、室の並び順は異なっても良い。
- 同じ室に 2 種類以上の照明器具が設置されている場合や導入される制御の種類が部分的に異なる場合は、照明器具の仕様や制御の種類を並べて記し、一番上の器具についてのみ階や室名等を入力して、他の器具については階や室名等を空欄とする。
- 庇下部に付いている照明設備を評価する場合は、庇部分の水平投影面積を室面積として入力する。

### ②③：室の間口・室の奥行

- 室指数による補正を行う場合のみ入力する。単位はmである。
- ②③を空欄として、④室指数のみを入力しても良い。
- 室形状が矩形（長方形）の場合、窓を正面とした室の横幅を間口とし、窓からの離隔距離を奥行とする（図 4-1-2）。
- なお、「室の間口」×「室の奥行」≒「室面積」となるが、厳密に室面積と一致しなくても問題はない。

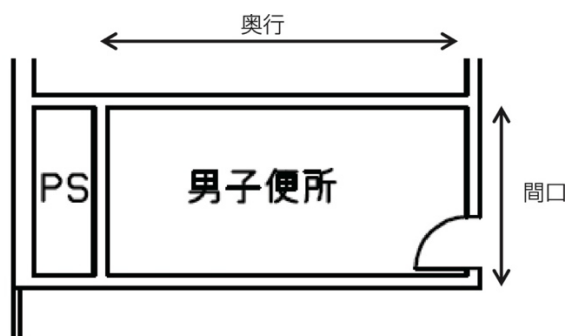


図 4-1-2 間口と奥行き例

### ④：室指数

- 室指数による補正を行う場合のみ入力を行う。
- ②③で間口と奥行を入力した場合は、本欄は空欄で構わない。直接室指数を指定する場合のみ④に値を入力する。
- 室指数は次の式で算出し、数値で入力する（小数第 4 位を切り捨てし、小数第 3 位までの入力とする）。作業面の高さは、室用途に応じて適切な値を設定して良い。なお、②③で間口と奥行を入力した場合はエネルギー消費性能計算プログラム（非住宅版）の中で室指数を自動計算するが、その際

の作業面高さは室用途によらず一律 0m としている。

a) 室が矩形（長方形）の場合

$$\text{室指数} = \frac{\text{室面積}}{(\text{室の間口寸法} + \text{室の奥行寸法}) \times (\text{天井高一作業面の高さ})}$$

b) 室が矩形（長方形）でない場合

$$\text{室指数} = \frac{\text{室面積}}{(\text{室の外周長さ} \div 2) \times (\text{天井高一作業面の高さ})}$$

⑤：機器名称

- 設計図の照明器具表に記載されている記号や公共用施設照明器具の名称、または照明器具メーカーの型番などを文字列で入力する。
- 計算には使用されないが、審査時に図面との照合を行う際に必要な情報であり、必ず入力すること。

⑥：定格消費電力

- 各照明器具の 1 台あたりの消費電力（安定器も含めた入力値）を数値で入力する。単位は W/台である。
- 照明器具の消費電力とは、JIS C 8105-3「照明器具-第 3 部：性能要求事項通則」で規定された方法により測定された値であることを基本とする。
- 蛍光灯器具、HID 器具、白熱灯器具、LED については、（一社）日本照明工業会による「ガイド 114-2012：照明エネルギー消費係数算出のための照明器具の消費電力の参考値」に記載されている数値を用いてもよい。

⑦：台数

- 照明器具の設置台数を数値で入力する。



⑧：制御等の有無（在室感知制御）

- ・ 在室検知制御を採用している場合は、表 4-1-1「在室検知制御」の選択肢から制御方式を選択し、その名称を文字列で入力する。制御を採用していない場合は「無」を入力する。
  - ・ 「在室検知制御」は次の機能をもった自動制御システムのことである。
- ◇ 人感センサー等の検知機器により人の在・不在を感知し、在室時には点灯、不在時には消灯もしくは調光により減光する自動制御システムをいう。手動スイッチによる局所的な点滅・調光は対象としない。また、カードやルームキーによる在室検知制御は、入退室管理の目的で用いられることから、執務時間内の低減効果には寄与しないため、対象としない。

表 4-1-1 在室検知制御

選択肢	適用	係数
下限調光方式	連続調光タイプの人感センサーの信号に基づき自動で下限調光または点滅する方式	0.95
点滅方式	以下のいずれかに該当する方式 <ul style="list-style-type: none"> <li>・ 熱線式自動スイッチによって回路電流を通電/遮断することにより自動で点滅する方式</li> <li>・ 点滅タイプの人感センサーの制御信号に基づき自動で点滅する方式</li> <li>・ 器具に内蔵された点滅タイプの人感センサーの制御信号に基づき自動で点滅する方式</li> </ul>	0.70
減光方式	以下のいずれかに該当する方式 <ul style="list-style-type: none"> <li>・ 段調光タイプの人感センサーの制御信号に基づき自動で減光する方式</li> <li>・ 器具に内蔵された段調光タイプの人感センサーの制御信号に基づき自動で減光する方式</li> </ul>	0.80
無	上記以外。	1.00

⑨：制御等の有無（明るさ検知制御）

- ・ 明るさ検知制御を採用している場合は、表 4-1-2「明るさ検知制御」の選択肢から選択し、制御名称を文字列で入力する。なお、制御を採用していない場合は「無」を入力する。
  - ・ 「明るさ検知制御」は次の機能をもった自動制御システムのことである。
- ◇ 明るさをセンサー等の検知機器により、室内の明るさの変動を検知し、室内が設定した明るさとなるよう照明の出力を調整する自動制御システムをいう。手動スイッチによる局所的な点滅・調光は対象としない。
- ・ 「調光方式 W15」、「調光方式 W20」、「調光方式 W25」を選択する場合は、開口率の算出根拠を示す必要がある。
  - ・ 「調光方式 W15BL」、「調光方式 W20BL」、「調光方式 W25BL」を選択する場合は、自動制御ブラインドの要件を満たすことを設計図書に明記し、開口率及び自動制御ブラインドの敷設率の算出根拠を示す必要がある。

表 4-1-2 明るさ検知制御

選択肢	適用	係数
調光方式	連続調光タイプの明るさセンサーの制御信号に基づき自動で調光する方式	0.90
調光方式 BL	連続調光タイプの明るさセンサーの制御信号に基づき自動で調光し、自動制御ブラインドを併用する方式	0.85
調光方式 W15	連続調光タイプの明るさセンサーの制御信号に基づき自動で調光する方式 <ul style="list-style-type: none"> <li>開口率が 15%以上であること。</li> </ul>	0.85
調光方式 W15BL	連続調光タイプの明るさセンサーの制御信号に基づき自動で調光、自動制御ブラインドを併用する方式 <ul style="list-style-type: none"> <li>開口率が 15%以上であること。</li> <li>自動制御ブラインドの敷設率が 50%以上であること。</li> </ul>	0.78
調光方式 W20	連続調光タイプの明るさセンサーの制御信号に基づき自動で調光する方式 <ul style="list-style-type: none"> <li>開口率が 20%以上であること。</li> </ul>	0.80
調光方式 W20BL	連続調光タイプの明るさセンサーの制御信号に基づき自動で調光、自動制御ブラインドを併用する方式 <ul style="list-style-type: none"> <li>開口率が 20%以上であること。</li> <li>自動制御ブラインドの敷設率が 50%以上であること。</li> </ul>	0.70
調光方式 W25	連続調光タイプの明るさセンサーの制御信号に基づき自動で調光する方式 <ul style="list-style-type: none"> <li>開口率が 25%以上であること。</li> </ul>	0.75
調光方式 W25BL	連続調光タイプの明るさセンサーの制御信号に基づき自動で調光、自動制御ブラインドを併用する方式 <ul style="list-style-type: none"> <li>開口率が 25%以上であること。</li> <li>自動制御ブラインドの敷設率が 50%以上であること。</li> </ul>	0.63
点滅方式	以下のいずれかに該当する方式 <ul style="list-style-type: none"> <li>連続調光タイプの明るさセンサーの制御信号に基づき自動で点滅する方式</li> <li>自動点滅器の明るさ検知によって回路電流を通電/遮断することにより自動で点滅する方式</li> <li>熱線式自動スイッチ（明るさセンサー付）の明るさ検知によって回路電流を通電/遮断することにより自動で点滅する方式</li> </ul>	0.80
無	上記以外。	1.00

- 開口率の算出式は次のとおりとする。

$$\text{開口率} = \frac{\text{計算対象空間における開口部の面積の合計 [m}^2\text{]}{\text{計算対象空間の床面積 [m}^2\text{]} \times 100$$

- 「計算対象空間」とは、外壁や内壁等で囲まれた1つの連続した空間であるとする。
- 開口部（壁面または屋根面にあり、屋外に面して開放が可能なもの又は光を透過する材料で作られているものに限る）の面積は、日本住宅性能表示基準の単純開口率における開口部の面積の算出に準じ、次によることとする（図 4-1-3）。
  - 壁面または屋根面にある、鉛直開口部、上面を向き鉛直方向との傾きが0度を超え45度以下の開口部、下面を向いている開口部の面積は、その垂直投影面積（サッシ部を含む）とする。
  - 屋根面にある、上面を向き鉛直方向との傾きが45度を超え90度以下の開口部の面積は、その水平投影面積（サッシ部を含む）とする。
- 外界の光を室内に導光する装置（daylight device）については、その効果に関する検証が不充分であるため、当面の間、対象としない。

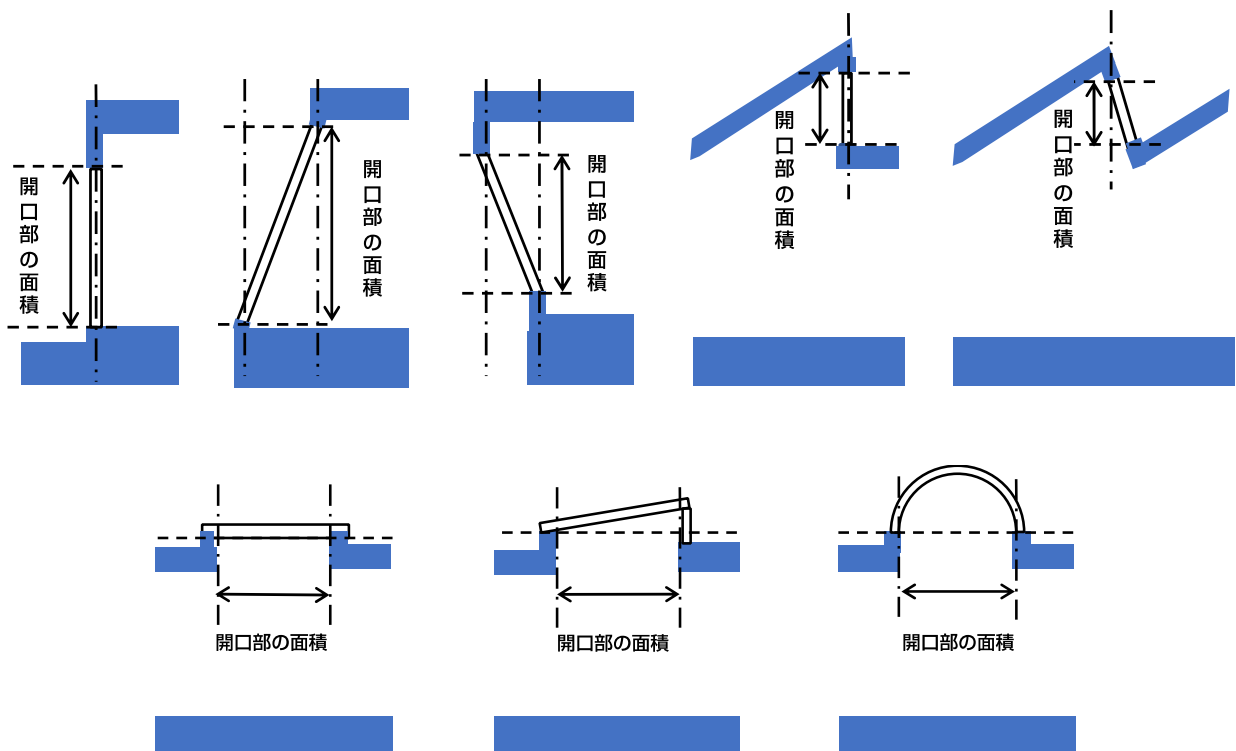


図 4-1-3 開口部の面積の算出例

- 「自動制御ブラインド」とは、昼光を室内にできるだけ導入することで、より高い照明エネルギー消費量削減効果を得ることを目的として、晴天時には眩しさを防ぎつつ昼光を導入可能となるように、曇天時には最大限昼光を導入できるように、ブラインドのスラット角度を自動で制御することが可能なシステムのことである。
- 省エネ基準では、次の a.~f.の要件を満たすものに限り、「自動制御ブラインド」として扱う。
  - a. 屋外に面した開口部に敷設する横型ブラインドであり、本体に電動機が付随すること。
  - b. ブラインドのスラット（羽根）の角度を 10 度以下のステップ、または 18 ステップ以上で調整する機能を有すること。
  - c. 建物位置（緯度・経度）、ブラインドが面する方位、太陽位置（高度・方位）から、晴天で直射日光がブラインドに当たる場合のスラットの保護角（直射日光を遮るための水平に対するスラット角度）を、1 年を通じ 10 分刻み以下で演算する機能を有していること。
  - d. 屋外照度、日射量、輝度のいずれかを計測する機器を有すること。
  - e. 屋外照度、日射量、輝度の計測値から算出した直射日光照度、法線面直達日射量、太陽の輝度のいずれかを用いて、晴曇判断（設定した閾値よりも大きい場合は晴天、閾値よりも小さい場合は曇天と判断）する機能を有していること。
  - f. 晴曇判断に基づいて決定されたスラットの角度に係わる制御信号をブラインド本体に付随する電動機に送る機能を有していること。
- 縦型ブラインドの自動制御については、横型ブラインドと同じシステムで制御可能であるが、現時点において横型ブラインドに比べ普及率が非常に少ないこと、また、エネルギー削減効果に関する根拠が不十分であることから、当面の間、評価の対象としない。
- 当該照明計算対象室における、開口部の面積の合計に対する自動制御ブラインドを敷設した開口部の面積の合計の割合[%]を、自動制御ブラインドの敷設率とする。

[ Note ]

開口率を算出する際における「計算対象空間」と「様式1 室仕様入力シート」で定義した室は、一致しない場合がある。これは、「様式1 室仕様入力シート」の室は、照明だけではなく空調のゾーニング等も加味して決定されるからである。

（例）1つの空間をペリメータとインテリアに別々の空調機を設置する場合は、空間を2つに分けて、各々の空間を1つの室として入力しなければいけない。この場合、照明器具の入力（様式4）もペリメータとインテリアに分けて入力することが必要になる。この場合、様式4にはペリメータとインテリアに分けて照明器具の仕様等を入力するが、上式の開口率を算出する際は、ペリメータとインテリアを1つの空間とみなして開口率を計算する（つまり、インテリアとペリメータで開口率は同じ値になる）。

入力例 1：1つの空間が様式 1 における1つの室となる場合



$$\text{開口率} = 20/100 \times 100 = 20\%$$

様式 1. (共通)室仕様入力シート Rev.2

室仕様								⑥	⑥	⑥	⑥	⑦	⑧
① 階	① 室名	② 建物用途 (選択)	② 室用途		③ 室面積 [m <sup>2</sup> ]	④ 階高 [m]	⑤ 天井高 [m]	⑥ 空調計 算対象 室	⑥ 換気計 算対象 室	⑥ 照明計 算対象 室	⑥ 給湯計 算対象 室	⑦ 建築物の名称 <small>(複数建築物の指定)</small>	⑧ 備考
			大分類 (選択)	小分類 (選択)				(選択)	(選択)	(選択)	(選択)		
1F	事務室1	事務所等	事務所等	事務室	100	4	3	■		■		事務所モデル	

様式 4. (照明)照明入力シート

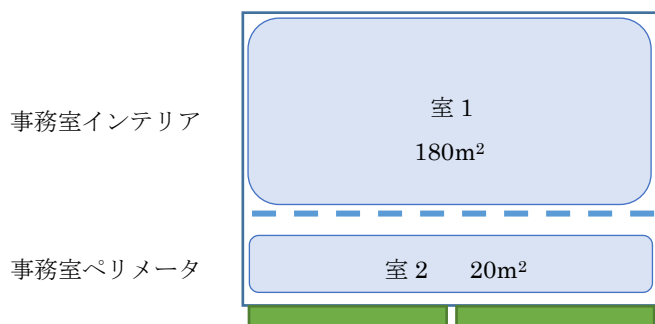
様式 1 より転記

① 階 (転記)	① 室名 (転記)	① 室用途		① 室面積 [m <sup>2</sup> ] (転記)	① 階高 [m] (転記)	① 天井高 [m] (転記)	室指数			照明器具仕様		
		大分類 (転記)	小分類 (転記)				② 室の開口 率	③ 室の奥行 率	④ 室指数	⑤ 機器名称 <small>(照明器具表の記号 等)</small>	⑥ 定格消費 電力 [W/台]	⑦ 台数 [台]
							[m <sup>2</sup> ]	[m]	[-]			
1F	事務室1	事務所等	事務室	100	4	3				器具1-1	54	20

制御等の有無				
⑦ 台数	⑧ 在室検知制御	⑨ 明るさ検知制御	⑩ タイムスケジュール制御	⑪ 初期照度補 正機能
[台]	(選択)	(選択)	(選択)	(選択)
20		調光方式W20		

入力例 2：1つの空間が Web プログラムにおける2つの室となる場合

※ インテリア側とペリメータ側で空調機が異なる場合を想定（ただし、インテリアとペリメータに間仕切りはない）



開口部の面積 40m<sup>2</sup>

開口率は、室1も室2も  $40 / (180 + 20) \times 100 = 20\%$

様式 1. (共通)室仕様入力シート Rev.2

① 階	① 室名	② 室仕様			③ 室面積 [m <sup>2</sup> ]	④ 階高 [m]	⑤ 天井高 [m]	⑥ 空調計算対象室 (選択)	⑥ 換気計算対象室 (選択)	⑥ 照明計算対象室 (選択)	⑥ 給湯計算対象室 (選択)	⑦ 建築物の名称 (複数建築物の指定)	⑧ 備考
		② 建物用途 (選択)	② 室用途										
			② 大分類 (選択)	② 小分類 (選択)									
1F	事務室インテリア	事務所等	事務所等	事務室	180	4	3	■		■		事務所モデル	
1F	事務室ペリメータ	事務所等	事務所等	事務室	20	4	3	■		■		事務所モデル	

様式 4. (照明)照明入力シート

様式 1 より転記

① 階	① 室名	① 室仕様		① 室面積 [m <sup>2</sup> ]	① 階高 [m]	① 天井高 [m]	② 室指数			③ 照明器具仕様		
		① 大分類 (転記)	① 小分類 (転記)				② 開口部の開口率 [%]	② 止電の率 [%]	② 室指数	③ 機器名称 (照明器具表の記号等)	③ 定格消費電力 [W/台]	③ 台数 [台]
1F	事務室インテリア	事務所等	事務室	180	4	3				器具 1-1	54	32
1F	事務室ペリメータ	事務所等	事務室	20	4	3				器具 1-1	54	8

④ 制御等の有無				
⑦ 台数	⑧ 在室検知制御	⑨ 明るさ検知制御	⑩ タイムスケジュール制御	⑪ 初期照度補正機能
[台]	(選択)	(選択)	(選択)	(選択)
32		調光方式W20		
8		調光方式W20		

⑩：制御等の有無（タイムスケジュール制御）

- ・ タイムスケジュール制御を採用している場合は、表 4-1-3「タイムスケジュール制御」の選択肢から選択し、制御名称を文字列で入力する。なお、制御を採用していない場合は「無」を入力する。
  - ・ 「明るさ検知制御」は次の機能をもった自動制御システムのことである。
- ◇ 照明制御盤等であらかじめ設定された時刻に点滅、あるいは減光する自動制御システムをいう。手動スイッチによる人為的な点滅操作は対象としない。

表 4-1-3 タイムスケジュール制御

選択肢	適用	係数
減光方式	予め設定された時間に応じて照明器具を減光する方式	0.95
点滅方式	予め設定された時間に応じて照明器具を点滅する方式	0.90
無	上記以外。	1.00

⑪：制御等の有無（初期照度補正機能）

- ・ 初期照度補正を採用している場合は、表 4-1-4「初期照度補正機能」の選択肢から該当する仕様を選択し、採用していない場合は「無」を入力する。
- ・ 初期照度補正制御とは、定格光束に保守率を乗じた光束で点灯を開始し、保守の期間ほぼ一定の光束を保つ機能をいう。なお機能の実装においては、点灯時間を記憶する器具内蔵タイマを用いるもの、あるいは明るさセンサー等による調光信号を用いるものどちらかとする。

表 4-1-4 初期照度補正機能

選択肢	適用	係数
タイマ方式(LED)	LED 照明器具を対象とした内蔵タイマにより光束を一定に保つ方式	0.95
タイマ方式(蛍光灯)	蛍光灯器具を対象とした内蔵タイマにより光束を一定に保つ方式	0.85
センサ方式(LED)	LED 照明器具を対象とした明るさセンサを用いて光束を一定に保つ方式	0.95
センサ方式(蛍光灯)	蛍光灯器具を対象とした明るさセンサを用いて光束を一定に保つ方式	0.85
無	上記以外。	1.00

# Chapter 5 給湯設備の入力

## 1. 給湯対象室入力シート

「様式 5-1 (給湯)『給湯対象室入力シート』」には、給湯設備の仕様が記載されている給排水衛生設備図(機器表、系統図、平面図、詳細図)より、給湯機器の名称や節湯器具の採否を入力する。なお、給湯計算対象室とは、「給湯設備を利用する可能性のある人が存在する居室」と定義しており、給湯機器が設置される室ではないことに注意が必要である。また、一管式給湯設備(局所給湯機や返湯管のない中央式給湯機)も計算対象であることに注意が必要である。

### (1). 給湯対象室入力シートの様式

様式 5-1 『給湯対象室入力シート』を図 5-1-1 に示す。

様式 5-1. (給湯)給湯対象室入力シート

① 階 (転記)	① 室名 (転記)	① 室用途		① 室面積 [㎡] (転記)	② 給湯箇所 (給湯栓設置箇所)	③ 節湯器具 (選択)	④ 給湯機器名称 (転記)	⑤ 備考
		大分類 (転記)	小分類 (転記)					
1F	中央監視室・警備室	事務所等	中央監視室	39	便所1	無	EB2-11	
					便所2	無	EB2-12	
					便所2	無	EB2-13	
1F	休憩室	事務所等	更衣室又は倉庫	29.25	便所1	無	EB2-11	
					便所2	無	EB2-12	
					休憩室	無	EB2-13	
1F	事務室1	事務所等	事務室	352.5	便所1	無	EB2-11	
					便所2	無	EB2-12	
					便所2	無	EB2-13	
					給湯室	無	EB2-12	
1F	事務室2	事務所等	事務室	252	便所1	無	EB2-11	
					便所2	無	EB2-12	
					便所2	無	EB2-13	
					給湯室	無	EB2-12	

図 5-1-1 様式 5-1 (給湯)『給湯対象室入力シート』



## (2). 給湯対象室入力シートの入力項目と入力方法

様式 5-1『給湯対象室入力シート』の入力項目と入力方法を次に示す。なお、各項目名の前にある丸数字は、図 5-1-1 の最上部にある丸数字と対応している。

### ①：階・室名・建物用途・室用途・室面積

- ・ 図 1-2-1「様式 1（共通条件）『室仕様入力シート』の様式」で入力した室の中から給湯計算対象室の階、室名等を転記する。全角・半角の違いも識別されるため注意すること。
- ・ これらの情報は、大文字、小文字、スペース等すべてが『室仕様入力シート』の情報と同一でなければならない。ただし、室の並び順は異なっても良い。
- ・ ここで入力する「給湯対象室」は「湯を利用する可能性がある人が存在する室」であり、各機器が供給する湯を使用する人が主に存在する室を指定する。これにより、各機器の湯使用量が定まる。

### ②：給湯箇所（給湯栓設置箇所）

- ・ 給湯機で湯を供給する箇所（給湯栓が設置されている箇所）を任意の文字列で入力する。
- ・ 給湯対象室は「湯を利用する可能性がある人が存在する室」であり、ここで記入する②給湯箇所は「実際に湯を使う場所」であるため、両者は必ずしも一致しない。
- ・ この情報は計算には使用しないが審査者が図面と照合する際に必要となるので必ず記入すること。

### ③：節湯器具

- ・ 節湯器具の採否について、節湯器具を採用している場合は表 5-1-1「節湯器具の具体的仕様」の選択肢から該当する器具を選択し、採用していない場合は「無」を入力する。
- ・ 節湯 B 1 とは小流量吐水機構を有する水栓のことである。節湯 A 1（手元止水機構）、節湯 C 1（水優先吐水機構）については、非住宅建築物に設置された場合の節湯効果が不明瞭であるため（家庭用と業務用では湯水の使われ方が異なる）、非住宅建築物の評価法においては節湯器具とはみなさない。
- ・ 2バルブ水栓を採用する場合は「無」とする。

### ④：給湯機器名称

- ・ 給湯機器名称を任意の文字列で入力する。
- ・ 入力する名称は、図 5-2-1「様式 5-2.（給湯）『給湯機器入力シート』の様式」の給湯機器名称と同一でなければならない。
- ・ 1 つの給湯対象室に複数台の給湯機器がある場合は、給湯機器名称を並べて記し、一番上の機器についてのみ室名等を入力し、他の機器については室名等を空欄とする。
- ・ 1 つの給湯機器で複数の室に対して給湯する場合は、各室の④給湯機器名称に同じ給湯機器名称を入力する。
- ・ 同じ仕様であっても物理的に異なる機器（異なる場所に設置されている等）である場合は、異なる給湯機器名称を付けて入力すること。

表 5-1-1 節湯器具の具体的仕様

選択肢	定義
自動給湯栓	<p>洗面に設置され、使用と共に自動で給水する給湯栓。電氣的に開閉し、手を遠ざけると自動で止水するもの。</p> <p>なお、公衆浴場等で使用される自閉式水栓（一定時間量を吐出した後に自動で止水する水栓）については、広く普及しており、日積算湯使用量原単位の中にその節湯効果が既に見込まれているため、「自動給湯栓」とはみなさないこととする。</p>
節湯 B1	<p>浴室シャワー水栓において、「小流量吐水機構を有する水栓の適合条件」を満たす湯水混合水栓</p> <p>※ 小流量吐水機構を有する水栓の適合条件 節湯水栓の判断基準<sup>1)</sup>に定められた試験方法にて吐水力を測定し、その値が次の条件に適合すること。</p> <ul style="list-style-type: none"> <li>• 流水中に空気を混入させる構造を 持たないもの → 0.60 N 以上</li> <li>• 流水中に空気を混入させる構造を 持つもの → 0.55 N 以上</li> </ul> <p>1) <a href="https://www.j-valve.or.jp/pdf/suisen/e_setsuyu-a1b1c1_201705.pdf">https://www.j-valve.or.jp/pdf/suisen/e_setsuyu-a1b1c1_201705.pdf</a></p>
無	<p>上記の機構を有する水栓以外すべて。</p> <p>なお、「2バルブ水栓」を採用する場合は、上記の機構の有無によらず「無」とする。</p>

## 2. 給湯機器入力シート

「様式 5-2. (給湯)『給湯機器入力シート』」には、給湯設備の仕様が記載されている給排水衛生設備図（機器表、系統図、平面図、詳細図）より、給湯機器の加熱能力、定格効率、配管保温仕様、接続口径、太陽熱利用の有無等を入力する。

### (1). 給湯機器入力シートの様式

様式 5-2『給湯機器入力シート』を図 5-2-1 に示す。

様式 5-2. (給湯)給湯機器入力シート

① 給湯機器名称	② 燃料種類 (選択)	③ 定格加熱能力 [kW]	④ 熱源効率(一次エネルギー換算) [-]	⑤ 配管保温仕様 (選択)	⑥ 接続口径 [mm]	太陽熱利用			⑩ 備考
						⑦ 有効集熱面積 [㎡]	⑧ 集熱面の方位角 [°]	⑨ 集熱面の傾斜角 [°]	
EB2-11	電力	1.1	0.37	保温仕様2	20				
EB2-12	電力	1.1	0.37	保温仕様2	20				
EB2-13	電力	1.1	0.37	保温仕様2	20				
EB1-11	電力	1.1	0.37	保温仕様2	20				
EB1-12	電力	1.1	0.37	保温仕様2	20				
EB2-21	電力	1.1	0.37	保温仕様2	20				

図 5-2-1 様式 5-2 (給湯)『給湯機器入力シート』の様式

### (2). 給湯機器入力シートの入力項目と入力方法

様式 5-2『給湯機器入力シート』の入力項目と入力方法を次に示す。なお、各項目名の前にある丸数字は図 5-2-1「様式 5-2. (給湯)『給湯機器入力シート』の様式」の最上部にある丸数字と対応している。

#### ①：給湯機器名称

- 給湯機器の名称を文字列で入力する。
- 図 5-1-1「様式 5-1. (給湯)『給湯対象室入力シート』の様式」で入力した給湯機器の名称と同一でなければならない。

#### ②：燃料種類

- 給湯機器の燃料種類を、「電力」、「都市ガス」、「液化石油ガス」、「重油」、「灯油」、「他人から供給された熱（温水）」、「他人から供給された熱（蒸気）」から選択し記入する。

#### ③：定格加熱能力

- 給湯機器の定格加熱能力を数値で入力する。単位は kW である。

- ここで入力する定格加熱能力は、表 5-2-1 に示された値であることを原則とする。
- 電気温水器等のような電気ヒーターによる加熱機器の場合は電気ヒーターの電気容量を入力しても良い。
- ガス給湯器の場合、号数に  $1.74 (= 1 \text{ l/min} \times 25^\circ \text{C} \times 4.186 \text{ J/g} \cdot \text{k} \div 60)$  を掛けた値を定格加熱能力としても良い。
- 1 つの給湯系統の中に複数の給湯機器が接続されており、これらが連携して動く場合は、これらの給湯機器の定格加熱能力の総和を本欄に入力する。

④：熱源効率（一次エネルギー換算）

- 給湯機器の熱源機単体効率（一次エネルギー換算）を入力する。単位はパーセントではなく、0.80 のように小数で入力する。
- 小数点以下第 3 位を切り捨てし、小数点以下第 2 位までの数値を入力することを基本とする。
- ここで入力する熱源効率は、表 5-2-1 に示された値を用いて次式で算出された値であることを原則とする。

熱源効率

$$= \text{定格加熱能力 [kW]} \div (\text{定格消費電力 [kW]} \times 9760/3600 + \text{定格燃料消費量 [kW]})$$

ただし、式中の「定格燃料消費量」は一次エネルギーに換算された値であるとする。

- 1 つの給湯系統の中に複数の給湯機器が接続されており、これらが連携して動く場合は、これらの給湯機器の熱源効率を各熱源機器の定格加熱能力で重み付けして平均した値を④に入力する。

表 5-2-1 定格加熱能力、定格消費電力、定格燃料消費量

熱源機種	性能項目	定義
ガス給湯機	定格加熱能力	JIS S 2109 で規定された「出湯能力」。
	定格消費電力	JIS S 2109 で規定された「定格消費電力」。
	定格燃料消費量	JIS S 2109 で規定された「表示ガス消費量」。
ガス給湯暖房機	定格加熱能力	JIS S 2112 で規定された「出湯能力」。
	定格消費電力	JIS S 2112 で規定された「定格消費電力」。
	定格燃料消費量	JIS S 2112 で規定された「表示ガス消費量」。
ボイラ	定格加熱能力	<ul style="list-style-type: none"> <li>・【蒸気ボイラ】蒸気ボイラ性能表示ガイドラインで規定された「熱出力（表示）」</li> <li>・【貫流ボイラ】貫流ボイラ性能表示ガイドラインで規定された「熱出力（表示）」</li> <li>・【小型貫流ボイラ】小型貫流ボイラ性能表示ガイドラインで規定された「熱出力（表示）」</li> <li>・【温水ボイラ】温水発生機・温水ボイラ性能表示ガイドラインで規定された「熱出力」</li> </ul>
	定格消費電力	<ul style="list-style-type: none"> <li>・【蒸気ボイラ】蒸気ボイラ性能表示ガイドラインで規定された「設備電力（表示）」</li> <li>・【貫流ボイラ】貫流ボイラ性能表示ガイドラインで規定された「設備電力（表示）」</li> <li>・【小型貫流ボイラ】小型貫流ボイラ性能表示ガイドラインで規定された「設備電力（表示）」</li> <li>・【温水ボイラ】温水発生機・温水ボイラ性能表示ガイドラインで規定された「定格消費電力」</li> </ul>
	定格燃料消費量	<ul style="list-style-type: none"> <li>・【蒸気ボイラ】蒸気ボイラ性能表示ガイドラインで規定された「燃料消費量（表示）[kW]」</li> <li>・【貫流ボイラ】貫流ボイラ性能表示ガイドラインで規定された「燃料消費量（表示）[kW]」</li> <li>・【小型貫流ボイラ】小型貫流ボイラ性能表示ガイドラインで規定された「燃料消費量（表示）[kW]」</li> <li>・【温水ボイラ】温水発生機・温水ボイラ性能表示ガイドラインで規定された「定格燃料消費量」</li> </ul>

表 5-2-1 定格加熱能力、定格消費電力、定格燃料消費量（続き）

熱源機種	性能項目	定義
石油給湯機（給湯単機能）	定格加熱能力	JIS S 3024 で規定された「連続給湯出力」。
	定格消費電力	JIS S 3024 で規定された「定格消費電力」。
	定格燃料消費量	JIS S 3024 で規定された「（最大）燃料消費量」。
石油給湯機（給湯機付風呂がま）	定格加熱能力	JIS S 3027 で規定された「連続給湯出力」。
	定格消費電力	JIS S 3027 で規定された「定格消費電力」。
	定格燃料消費量	JIS S 3027 で規定された「（最大）燃料消費量」。
家庭用ヒートポンプ給湯機	定格加熱能力	JIS C 9220 で規定された「冬期高温加熱能力」。
	定格消費電力	JIS C 9220 で規定された「冬期高温消費電力」。
	定格燃料消費量	0とする。
業務用ヒートポンプ給湯機	定格加熱能力	JRA4060 で規定された「冬期高温貯湯加熱能力」。冬期高温貯湯条件における試験値がない機種は「冬期保温加熱能力」。
	定格消費電力	JRA4060 で規定された「冬期高温貯湯加熱消費電力」。冬期高温貯湯条件における試験値がない機種は「冬期保温加熱消費電力」。
	定格燃料消費量	0とする。
貯湯式電気温水器	定格加熱能力	JIS C 9219 で規定された「定格消費電力」。
	定格消費電力	JIS C 9219 で規定された「定格消費電力」。
	定格燃料消費量	0とする。
電気瞬間湯沸器	定格加熱能力	JIS C9335-2-35 で規定された「定格入力」。
	定格消費電力	JIS C9335-2-35 で規定された「定格入力」。
	定格燃料消費量	0とする。
真空式温水発生機	定格加熱能力	温水発生機・温水ボイラ性能表示ガイドラインで規定された「熱出力」。
	定格消費電力	温水発生機・温水ボイラ性能表示ガイドラインで規定された「定格消費電力」。
	定格燃料消費量	温水発生機・温水ボイラ性能表示ガイドラインで規定された「定格燃料消費量」。

表 5-2-1 定格加熱能力、定格消費電力、定格燃料消費量（続き）

熱源機種	性能項目	定義
無圧式温水発生機	定格加熱能力	温水発生機・温水ボイラ性能表示ガイドラインで規定された「熱出力」。
	定格消費電力	温水発生機・温水ボイラ性能表示ガイドラインで規定された「定格消費電力」。
	定格燃料消費量	温水発生機・温水ボイラ性能表示ガイドラインで規定された「定格燃料消費量」。
地域熱供給	定格能力	設計図書に記載されている熱供給量。
	定格消費電力	0とする。
	定格燃料消費量	定格能力に「他人から供給された熱の一次エネルギー換算値」を掛けた値。（注6）

（注1）JRAとは、一般社団法人日本冷凍空調工業会により定められた規格をいう。

（注2）HAとは、日本暖房機器工業会により定められた規格をいう。

（注3）蒸気ボイラ性能表示ガイドライン、貫流ボイラ性能表示ガイドラインとは、一般社団法人日本産業機械工業会 ボイラ・原動機部会により定められたガイドラインをいう。

（注4）小型貫流ボイラ性能表示ガイドラインとは、公益財団法人日本小型貫流ボイラ協会により定められたガイドラインをいう。

（注5）温水発生機・温水ボイラ性能表示ガイドラインとは、日本暖房機器工業会 業務用ボイラ部会により定められたガイドラインをいう。

（注6）一般社団法人日本熱供給事業協会が定める「熱供給事業における冷熱・温熱別換算係数算出に係るガイドライン」に基づき算出した値を用いる場合は、冷熱（冷水）、温熱（温水、蒸気）別の係数を使用することができる。熱供給事業便覧（一般社団法人日本熱供給事業協会）の公表データに基づき算出した値を用いる場合、及び条例等に基づいて行政庁により公表されているデータに基づき算出した値を用いる場合は、冷熱と温熱で同じ係数を使用することとする。係数の値が不明である場合は、告示別表第1で定められた1.36 kJ/kJを使用する。

⑤：配管保温仕様

- 給湯配管の保温仕様を表 5-2-2「給湯配管保温仕様一覧」の選択肢より選択する。
- 2023 年 4 月に給湯配管保温仕様は「裸管」「保温仕様 3」「保温仕様 2」「保温仕様 1」（ここで「改定前の選択肢」と言う。）の選択肢から「裸管」「保温仕様 A」「保温仕様 B」「保温仕様 C」「保温仕様 D」の選択肢（ここで「改定後の選択肢」と言う。）に見直されている。特別な事情の場合を除き原則として、改定後の選択肢で給湯配管保温仕様を評価すること。やむを得ず改定前の選択肢で評価する場合、「裸管」を除いて改定前の選択肢と改定後の選択肢を混在させることはできない。
- 主要な給湯配管（二管式にあっては返湯管も含む）、主要な熱源配管（太陽熱利用や排熱利用設備の配管も含む）の保温仕様のうち、もっとも下位となる保温仕様を適用する。ここで、保温仕様の上位・下位の順番は、上位のものから、「保温仕様 A」「保温仕様 B」「保温仕様 C」「保温仕様 D」「裸管」である。
- 主要な給湯配管については配管方式によって異なる。一管式のヘッダー方式においては熱源機器からヘッダーまでとする。一管式でヘッダー方式でない場合は、原則すべての配管の保温仕様を対象となる。二管式においては、循環する給湯往管および返湯管全体を対象とし、給湯配管から分岐する先止り配管は対象外とする。
- 自動水栓水洗一体型電気温水器（元止め式）に付属する専用樹脂配管（数十センチメートル程度のものに限る）については、保温されていない場合でも「保温仕様 D」を選択することとする。

表 5-2-2 給湯配管保温仕様一覧

選択肢	適用
裸管	下記以外
保温仕様 A	<ul style="list-style-type: none"> <li>呼び径が 32 未満の配管にあっては、保温材の厚さが 30 mm以上</li> <li>呼び径が 32 以上の配管にあっては、保温材の厚さが 40 mm以上</li> </ul> 保温材は JIS A 9504 のロックウールもしくはグラスウールの保温筒とする。 〈国土交通省大臣官房官庁営繕部監修 公共建築工事標準仕様書（機械設備工事編）令和 4 年版の冷水管の保温材の厚さに従ったもの〉
保温仕様 B	<ul style="list-style-type: none"> <li>呼び径が 32 未満の配管にあっては、保温材の厚さが 20 mm以上</li> <li>呼び径が 32 以上 65 未満の配管にあっては、保温材の厚さが 30 mm以上</li> <li>呼び径が 65 以上の配管にあっては、保温材の厚さが 40 mm以上とした仕様</li> </ul> 保温材は JIS A 9504 のロックウールもしくはグラスウールの保温筒とする。 〈国土交通省大臣官房官庁営繕部監修 公共建築工事標準仕様書（機械設備工事編）令和 4 年版の蒸気管の保温材の厚さに従ったもの〉
保温仕様 C	<ul style="list-style-type: none"> <li>呼び径が 100 未満の配管にあっては、保温材の厚さが 20 mm以上</li> <li>呼び径が 100 以上の配管にあっては、保温材の厚さが 25 mm以上とした仕様</li> </ul> 保温材は JIS A 9504 のロックウールもしくはグラスウールの保温筒とする。 〈国土交通省大臣官房官庁営繕部監修 公共建築工事標準仕様書（機械設備工事編）令和 4 年版の給湯管の保温材の厚さに従ったもの〉



保温仕様 D	<ul style="list-style-type: none"> <li>保温材の厚さは保温仕様 C と同様とする。保温材は JIS A 9504 のロックウールもしくはグラスウールとする。  &lt;国土交通省大臣官房官庁営繕部監修 公共建築工事標準仕様書（機械設備工事編）令和 4 年版の給湯管の保温材の厚さに従ったもの&gt;</li> </ul>
保温仕様 3	<ul style="list-style-type: none"> <li>配管保温仕様が以下の場合 <ul style="list-style-type: none"> <li>➤ 管径 125mm 未満：保温材厚さ 20mm 以上</li> <li>➤ 管径 125mm 以上：保温材厚さ 25mm 以上</li> </ul> </li> </ul>
保温仕様 2	<ul style="list-style-type: none"> <li>配管保温仕様が以下の場合 <ul style="list-style-type: none"> <li>➤ 管径 50mm 未満：保温材厚さ 20mm 以上</li> <li>➤ 管径 50mm 以上 125mm 未満：保温材厚さ 25mm 以上</li> <li>➤ 管径 125mm 以上：保温材厚さ 30mm 以上</li> </ul> </li> </ul>
保温仕様 1	<ul style="list-style-type: none"> <li>配管保温仕様が以下の場合 <ul style="list-style-type: none"> <li>➤ 管径 40mm 未満：保温材厚さ 30mm 以上</li> <li>➤ 管径 40mm 以上 125mm 未満：保温材厚さ 40mm 以上</li> <li>➤ 管径 125mm 以上：保温材厚さ 50mm 以上</li> </ul> </li> </ul>

⑥：接続口径

- 給湯機器に接続される給湯配管の最大口径を数値で入力する。単位はmmとし、整数で入力する。
- 配管口径がインチ表示されている場合は、1 インチ 25.4mm として換算し、小数点以下第 1 位を切り捨てし、整数を入力する。

⑦⑧⑨：太陽熱利用（有効集熱面積、集熱面の方位角、集熱面の傾斜角）

- 太陽熱を利用した給湯設備システムを採用している場合はこれらの値を入力し、採用していない場合は空欄とする。
- 有効集熱面積は数値で入力する。単位は $m^2$ である。
- 集熱面の方位角は数値で入力する。単位は度（ $^{\circ}$ ）である。南を $0^{\circ}$ とし、西向きに測る。つまり、西は $90^{\circ}$ 、北は $180^{\circ}$ 、東は $270^{\circ}$ となる。
- 集熱面の傾斜角は数値で入力する。単位は度（ $^{\circ}$ ）である。水平を $0^{\circ}$ 、垂直を $90^{\circ}$ とする。

⑩：備考

- 入力時のメモ欄であり、計算には使用されないため、入力は任意である。
- 機器名称だけでは図面との対応が判りづらいため、設計図の機器リストに記載されている当該給湯機器の仕様・系統名などを入力することを推奨する。

# Chapter 6 昇降機の入力

## 1. 昇降機入力シート

「様式6 (昇降機)『昇降機入力シート』」には、昇降機の仕様が記載されている昇降機設備図(仕様表、平面図)より、昇降機の積載量、速度、台数や速度制御方式等を入力する。

### (1). 昇降機入力シートの様式

様式6『昇降機入力シート』を図6-1-1に示す。

様式6.(昇降機)昇降機入力シート

様式1より転記

① 主要な対象室				② 機器名称 (機器表の記号等)	③ 台数 [台]	④ 積載量 [kg]	⑤ 速度 [m/min]	⑥ 輸送能力係数 [-]	⑦ 速度制御方式 (選択)	⑧ 備考
① 階 (転記)	① 室名 (転記)	① 室用途 大分類(転記) 小分類(転記)								
7F	事務室1	事務所等	事務室	常用	2	800	60	1	VVVF(電力回生なし)	
7F	事務室2	事務所等	事務室	常用	2	800	60	1	VVVF(電力回生なし)	

図6-1-1 様式6 (昇降機)『昇降機入力シート』

### (2). 昇降機入力シートの入力項目と入力方法

様式6『昇降機入力シート』の入力項目と入力方法を次に示す。なお、各項目名の前にある丸数字は、図6-1-1の最上部にある丸数字と対応している。

#### ①：階・室名・建物用途・室用途

- 図1-2-1「様式1 (共通条件)『室仕様入力シート』の様式」で入力した室の中から、当該昇降機が主にサービスを提供する室(昇降機を利用する人の主たる居室)を入力する。主にサービスを提供する室が複数あり、それらの室の用途が異なる場合は、床面積の合計が最も大きい室用途に属する代表室を主にサービスを提供する室とする。
- 入力では、大文字、小文字、スペース等すべてが図1-2-1「様式1 (共通条件)『室仕様入力シート』の様式」の情報と同一でなければならない。ただし、室の並び順は異なっても良い。
- ここで入力した室の用途により、昇降機の運転時間が定まる。(室の照明点灯時間が昇降機の運転時間となる)。

#### ②：機器名称

- 設計図の仕様書に記載されている昇降機の記号や種類(常用、非常用、人荷用等)を文字列で入力

する。

- 計算には使用されないが、審査時に図面と照合する際に必要な情報であるため必ず入力すること。

③：台数

- 各昇降機の設置台数を数値で入力する。

④：積載量

- 昇降機の仕様書より、積載量を数値で入力する。単位は kg/台である。

⑤：速度

- 昇降機の仕様書より、速度を数値で入力する。単位は m/分である。

⑥：輸送能力係数

- 昇降機の輸送能力係数を数値で入力する。
- 主たる建物用途が事務所等、ホテル等の場合において、昇降機の台数が 2 台以下の場合、もしくはバックヤードに設置される場合は、輸送能力係数は 1 とすることができるものとする。
- 主たる建物用途が事務所等、ホテル等以外の場合は、輸送能力係数は台数に係らず 1 とすることができるものとする。
- 事務所、ホテルにおいて、計画輸送能力が標準輸送能力を超えるときにおいて、(計画台数-1)の台数で標準輸送能力を下回る場合は、輸送能力係数は 1 とすることができるものとする。
- 輸送能力係数を算出した場合は、その計算根拠を別途提出する必要がある。

⑦：速度制御方式

- 表 6-1-1「速度制御方式の種類」の選択肢から選択し、文字列で入力する。
- 「VVVF (電力回生あり、ギアレス)」等の「()」、「」は半角文字とし、「、」は全角文字とする。

表 6-1-1 速度制御方式の種類

選択肢	適用	係数
VVVF (電力回生あり、ギアレス)	可変電圧可変周波数制御方式 (電力回生ありかつギアレス巻上機)	1/50
VVVF (電力回生あり)	可変電圧可変周波数制御方式 (電力回生あり)	1/45
VVVF (電力回生なし、ギアレス)	可変電圧可変周波数制御方式 (電力回生なしかつギアレス巻上機)	1/45
VVVF (電力回生なし)	可変電圧可変周波数制御方式 (電力回生なし)	1/40
交流帰還制御	交流帰還制御方式 (注) ワードレオナード式、静止レオナード方式 (サイリスタレオナード方式)、交流二段方式が採用されている場合も「交流帰還制御方式」と選択する。	1/20

[ Note ]

輸送能力係数  $M$  [-] は、次式により求まる。

$$M = \frac{C_{std}}{C_{design}}$$

ここで、

$C_{std}$  : 標準輸送能力  
 $C_{design}$  : 計画輸送能力

### 1) 標準輸送能力 $C_{std}$ の定め方

標準輸送能力  $C_{std}$  の定め方は次のとおりである。

- 主たる建物用途が事務所等であり、一社占有の建物である場合は 0.25、一社占有の建物ではない場合は 0.20 とする。
- 主たる建物用途がホテル等である場合は 0.15 とする。
- その他の建物用途については、当該建築物の用途及び実況に応じて適宜値を定めることとする。

### 2) 計画輸送能力 $C_{design}$ の定め方

計画輸送能力  $C_{design}$  は、次の式で求める。

$$C_{design} = \frac{H_{lift,5min}}{H_{total}}$$

$$H_{lift,5min} = \frac{300 \times H_{in} \times N}{RTT}$$

ここで、

$H_{lift,5min}$  : 5分間エレベータ輸送人数 [人]  
 $H_{total}$  : エレベータ利用人数 [人]  
 $H_{in}$  : 乗客数 [人]  
 $N$  : エレベータの台数 [台]  
 $RTT$  : 一周時間 [秒]

### 3) 小規模事務所ビルを対象とした輸送能力係数 $M$ の簡易算出法

主たる建物用途が事務所等であり、当該建築物の階数が 4 階以下または床面積の合計が 4000 m<sup>2</sup>以下の場合には、平均運転時間間隔  $\Delta T$  [秒] を 30 で除した値を輸送能力係数  $M$  とすることができる。ただし、平均運転時間間隔  $\Delta T$  が 30 秒以上の場合は、輸送能力係数  $M$  は 1 とする。

$$M = \frac{\Delta T}{30}$$

平均運転時間間隔  $\Delta T$  は次式で求める。

$$\Delta T = \frac{RTT}{N}$$

ここで、

$RTT$  : 一周時間 [秒]

$N$  : 台数 [台]

# Chapter 7 太陽光発電設備の入力

## 1. 太陽光発電システム入力シート

「様式 7-1 (効率化)『太陽光発電システム入力シート』」には、太陽光発電システムの仕様が記載されている図面より、太陽光電池の種類やアレイのシステム容量等を入力する。

なお、太陽光発電設備が住宅共用部と非住宅建築物に跨がって設置される場合は、

- 1) まず、建築研究所ホームページで公開されている「住宅共用部分における太陽光発電設備の評価 (平成 25 年省エネルギー基準に準拠した算定・判断の方法及び解説 I 非住宅建築物(第二版) p328)」に従い、住宅共用部の自己消費量を求める。

- 2) 総発電量から住宅共用部の自己消費量を引いた値を非住宅部分へ供給される発電分とする。

とすることを基本とする。

また、同一敷地内にある別の建築物に太陽光発電設備を設け、電源系統が同一であり、売電をしない場合は、次のように評価を行う。

イ) 計算対象建築物のみに発電電力が供給される場合

全ての太陽光発電設備が計算対象建築物に寄与すると考え、全システム容量の値を入力する。

ロ) 計算対象建築物以外にも発電電力が供給される場合

全システム容量を年間電力消費量(計算値)もしくは延べ面積で按分した値を計算対象建築物に寄与するシステム容量と考え、この値を入力する。

### (1). 太陽光発電システム入力シートの様式

様式 7-1 『太陽光発電システム入力シート』を図 7-1-1 に示す。

様式 7-1. (効率化)太陽光発電システム入力シート

①	②	③	④	⑤	⑥	⑦
太陽光発電システム名称	パワーコンディショナの効率 [-]	太陽電池の種類 (選択)	アレイ設置方式 (選択)	アレイのシステム容量 [kW]	パネルの方位角 [°]	パネルの傾斜角 [°]
システムA	0.94	結晶系	架台設置形	12.2	0	30

図 7-1-1 様式 7-1 (効率化)『太陽光発電システム入力シート』

### (2). 太陽光発電システム入力シートの入力項目と入力方法

様式 7-1 『太陽光発電システム入力シート』の入力項目と入力方法を次に示す。なお、各入力項目の前にある丸数字は、図 7-1-1 の最上部にある丸数字と対応している。

①：太陽光発電システム名称

- 太陽光発電システムの名を文字列で入力する。なお、エネルギー消費性能計算プログラム（非住宅版）では、この名称で各システムを識別しているため、名称の重複がないように入力すること。

②：パワーコンディショナの効率

- JIS C 8961:2008「太陽光発電用パワーコンディショナの効率測定方法」に従い測定されたパワーコンディショナの定格負荷効率を入力する。
- 値が不明である場合は、0.928 とすること。

③：太陽電池の種類

- 太陽電池の種類を表 7-1-1 の選択肢から選択し、文字列で入力する。

表 7-1-1 太陽電池の種類

選択肢	適用
結晶系	半導体材料として単結晶シリコン、多結晶シリコンを用いた太陽電池
結晶系以外	半導体材料として単結晶シリコン、多結晶シリコン以外を用いた太陽電池

④：アレイ設置方式

- アレイ設置方式（太陽電池アレイの取り付け方）を表 7-1-2 の選択肢から選択し、文字列で入力する。

表 7-1-2 アレイ設置方式

選択肢	適用
その他	下記以外（建材一体型や壁面設置等）。
架台設置形	太陽電池モジュールを屋根と空隙を設けて間接に設置した太陽電池アレイで、屋根置き形以外のもの。
屋根置き形	太陽電池モジュールを屋根と平行に空隙を設けて間接に設置したもの。

⑤：アレイのシステム容量

- 太陽電池アレイのシステム容量を入力する。
- 太陽電池アレイのシステム出力が不明な場合は、当該アレイを構成する全ての太陽電池モジュール

の一枚あたりの標準太陽電池モジュール出力の合計を、太陽電池アレイのシステム容量として入力してもよい。

- 太陽電池アレイとは太陽電池モジュールまたは太陽電池パネルを機械的に一体化し、結線した集合体のことである。設置した太陽電池アレイのシステム容量(単位 kW)は次の方法で確認し入力する。
  - 1) JIS C8951「太陽電池アレイ通則」の測定方法に基づき測定され、JIS C8952「太陽電池アレイの表示方法」に基づいて表示された「標準太陽電池アレイ出力」が確認できる場合はその値を入力する。
  - 2) 標準太陽電池アレイ出力が記載されていない場合は、製造業者の仕様書又は技術資料などに表 7-1-3 の JIS 等に基づいて記載された太陽電池モジュールの一枚あたりの標準太陽電池モジュール出力の値の合計値を入力する。

表 7-1-3 太陽電池モジュールの一枚あたりの標準太陽電池モジュール出力

太陽電池の種類	条件
結晶系太陽電池	JIS C 8918、JIS C 8990 または IEC 61215
結晶系以外の太陽電池	JIS C 8991 または IEC 61646
アモルファス太陽電池他	JIS C 8939
多接合太陽電池	JIS C 8943

⑥：パネルの方位角

- パネルの方位角を入力する。単位は度 (°) である。
- 南を 0° とし、西向きに測る。つまり西は 90°、北は 180°、東は 270° である。

⑦：パネルの傾斜角

- パネルの傾斜角を入力する。単位は度 (°) である。
- 水平を 0°、垂直を 90° とする。

⑧：備考

- 入力時のメモ欄であり、計算には使用されないため、入力は任意である。





## Chapter 8 コージェネレーション設備の入力

本章では、エネルギー利用効率化設備の1つであるコージェネレーション設備の評価方法を解説する。評価の対象となるコージェネレーション設備は次のように定義されている。

- 単一または複数のエネルギー資源から、電力及び有効な熱を同時に発生させ、供給できる設備。ただし、発電機能付きガスヒートポンプ冷暖房機は、空気調和設備として評価対象とする。

コージェネレーション設備の省エネルギー効果を評価するためには、コージェネレーション設備の様子が記載されている図面や別途実施した詳細計算の結果を基に、発電効率や排熱回収率等を「様式 7-3. (効率化) コージェネレーション設備入力シート」に入力する必要がある。ただし、当面の間、コージェネレーション設備が設置されていても、この様式 7-3 を作成せず、コージェネレーション設備がないものとして審査・検査を受けることも可能である。この場合は、コージェネレーション設備による省エネルギー効果は設計一次エネルギー消費量に一切反映されない。

Ver2 系で使用を認めていた CascadeⅢは、Ver3.0 から使用不可とする。

エネルギー消費性能計算プログラム（非住宅版）において、入力対象とできるコージェネレーション設備は次の通りとする。ここで規定したもの以外は入力対象外とし、設置されていないものとして評価をする。

- 1) ガスエンジンタイプで排熱を温水で取り出すもの。
  - 排熱を蒸気で取り出すものについては、温水を取り出すものとみなして計算してもよいこととする。
  - ガスタービン、燃料電池、ディーゼルエンジンは入力対象外とする。
- 2) 複数台設置の場合、同機種、同発電出力のもの。
  - 発電出力が異なる複数のコージェネレーション設備が混在する場合は、台数には実際に設置された台数を入力し、発電出力には平均値を入力してもよいこととする（同じ発電出力のものが複数台導入されると想定）。また、発電効率、排熱効率には、各コージェネレーション設備の定格発電出力で重み付けして平均した値を入力してもよいこととする。
- 3) 同一系統に対して電気・熱が供給されるもの。
  - 複数系統に対して電気・熱が供給される場合は、代表的な系統を 1 つ選択し、その系統に電気・熱を供給するコージェネレーション設備のみを入力してもよいこととする。
  - ◇ コージェネレーション設備の排熱を利用して冷熱を製造する熱源機の定格冷却能力 (kW) とコージェネレーション設備の排熱利用系統と同じ系統に属する給湯機器の定格加熱能力 (kW) の合計値が最大となる系統を代表的な系統とする。

- 4) 発電電力及び発生排熱が全て自家消費されるもの。
  - 発電電力、発生排熱が外部に供給される場合は、全て自家消費するシステムとして評価してもよいこととする（発電量は電力需要以下で制御され、余剰排熱は放熱するとして計算される）。
- 5) 電主運転の制御がなされるもの。
  - 熱主運転の場合は、電主運転とみなして評価してもよいこととする。
- 6) 排熱利用先が、省エネルギー基準における一次エネルギー消費性能の評価対象であるもの。
  - 融雪及び凍結防止用、循環加温用（浴場施設、温水プール）、雑用水利用（食洗器、洗濯機用等）など、エネルギー消費性能の評価対象外の設備に排熱を供給する場合は、これらには排熱が供給されないものとして評価してもよいこととする。

ただし、発電機能付きガスヒートポンプ冷暖房機については、空気調和設備の熱源機種「ガスヒートポンプ冷暖房機（消費電力自給装置付）」として評価することとする。

## 1. コージェネレーション設備入力シート

### (1). コージェネレーション設備入力シートの様式

様式 7-3 『コージェネレーション設備入力シート』を図 8-1-1 に示す。

様式 7-3. (効率化)コージェネレーション設備入力シート

① コージェネレーション 設備名称	② 定格発電出力 [kW]	③ 設置台数 [台]	発電効率			排熱効率			排熱利用優先順位			⑬ 24時間 運転 の有無 [-]	排熱利用系統			⑰ 備考
			④ 1.00 [-]	⑤ 0.75 [-]	⑥ 0.50 [-]	⑦ 1.00 [-]	⑧ 0.75 [-]	⑨ 0.50 [-]	⑩ 空調 冷熱源 [-]	⑪ 空調 温熱源 [-]	⑫ 給湯 [-]		空調熱源群		⑯ 給湯 機器 (選択)	
			⑭ 冷熱源 (選択)	⑮ 温熱源 (選択)												
CGS01	370	1	0.405	0.39	0.349	0.332	0.337	0.369	3番目	2番目	1番目	無	AR1	AR1	EB1-11	

図 8-1-1 様式 7-3 (効率化) 『コージェネレーション設備入力シート』

### (2). コージェネレーション設備入力シートの入力項目と入力方法

様式 7-3 『コージェネレーション設備入力シート』の入力項目と入力方法を次に示す。なお、各入力項目の前にある丸数字は、図 8-1-1 の最上部にある丸数字と対応している。

#### ①：コージェネレーション設備名称

- コージェネレーション設備の名称を文字列で入力する。なお、エネルギー消費性能計算プログラム（非住宅版）では、この名称で各システムを識別しているため、名称の重複がないように入力すること。

#### ②：定格発電出力

- コージェネレーション設備の定格発電出力を数値で入力する。
- ここで入力する定格発電出力は、表 8-2-1 で規定された値であることを基本とする。

#### ③：設置台数

- コージェネレーション設備の設置台数を数値で入力する。

#### ④⑤⑥：発電効率（負荷率 1.00、負荷率 0.75、負荷率 0.50）

- 表 8-2-1 で規定された、コージェネレーション設備の負荷率 100%（1.00）、75%（0.75）、50%（0.50）のときの発電効率（LHV、低位発熱量基準）を入力する。単位はパーセントではなく、0.336 のように小数で入力する。
- 小数点以下第 4 位を切り捨てし、小数点以下第 3 位までの数値を入力する。

⑦⑧⑨：排熱効率（負荷率 1.00、負荷率 0.75、負荷率 0.50）

- 表 8-1-1 で規定された、コージェネレーション設備の負荷率 100%（1.00）、75%（0.75）、50%（0.50）のときの排熱効率（LHV、低位発熱量基準）を入力する。単位はパーセントではなく、0.507 のように小数で入力する。
- 小数点以下第 4 位を切り捨てし、小数点以下第 3 位までの数値を入力する。
- 排熱を蒸気で取り出すものについては、温水の排熱効率と蒸気の排熱効率を合計した値を入力する。

表 8-1-1 定格発電出力、発電効率、排熱効率の定義

性能項目	定義	
	規格	項目
定格発電出力	JIS B 8121	コージェネレーションユニット（CGU）定格発電出力
発電効率 （負荷率： 100%、75%、50%）	JIS B 8122	コージェネレーションユニット（CGU）発電効率 ※負荷率は、CGU 定格発電出力に対する CGU 発電出力の比率。
排熱効率 （負荷率： 100%、75%、50%）	JIS B 8122	コージェネレーションユニット（CGU）熱出力効率 ※負荷率は、CGU 定格発電出力に対する CGU 発電出力の比率。

⑩⑪⑫：排熱利用優先順位（空調冷熱源、空調温熱源、給湯）

- 排熱利用優先順位は、「1 番目」、「2 番目」、「3 番目」のように文字列で入力する。数字は半角で入力すること。
- 空調冷熱源・空調温熱源・給湯の中で排熱利用がない項目については、該当箇所を空欄とする。
- 排熱利用は、空調冷熱源・空調温熱源・給湯に使われる場合のみ評価され、空調冷熱源・空調温熱源・給湯以外に排熱が使われる場合は、これらには排熱が供給されないものとして計算される。

⑬：24 時間運転の有無

- コージェネレーション設備が 1 日あたり最大 24 時間運転される場合（コージェネレーション設備が平常時、1 日あたり最大 24 時間運転される場合）は「有」を入力し、24 時間運転されない場合は該当箇所を空欄とする。
- ◇ 24 時間運転されない場合は、1 日あたり最大 14 時間運転として計算される。

⑭：排熱利用系統（空調熱源群 冷熱源）

- 図 2-5-2「様式 2-5（空調）『熱源入力シート』」で入力した熱源群名称の中から、コージェネレーション設備の排熱利用系統と同じ系統に属する熱源群名称を 1 つ選択し、文字列で入力する。

- 熱源群を形成する熱源機の中で、コージェネレーション設備の排熱を利用して冷熱を製造する熱源機は、「様式 2-5（空調）『熱源入力シート』」の「⑥熱源機器」に入力する熱源機種の中で、表 8-1-2 に記載された熱源機種のいずれかとする。
- ◇ コージェネレーション設備の排熱を利用して冷熱を製造する熱源機として「吸収式冷凍機（蒸気）」や「吸収式冷凍機（温水）」を選択した場合においても、プログラム内部では「吸収式冷凍機（一重二重併用形）」によって排熱が利用されたとして計算が行われる。
- 排熱利用がない場合は、空欄とする。

表 8-1-2 コージェネレーション設備の排熱を利用して冷熱を製造する熱源機種

機種	燃料種類	冷房	暖房
吸収式冷凍機（蒸気）	蒸気	○	
吸収式冷凍機（冷却水変流量、蒸気）	蒸気	○	
吸収式冷凍機（温水）	温水	○	
吸収式冷凍機（一重二重併用形、都市ガス）	ガス	○	○
吸収式冷凍機（一重二重併用形、冷却水変流量、都市ガス）	ガス	○	○
吸収式冷凍機（一重二重併用形、LPG）	液化石油ガス	○	○
吸収式冷凍機（一重二重併用形、冷却水変流量、LPG）	液化石油ガス	○	○
吸収式冷凍機（一重二重併用形、蒸気）	蒸気	○	
吸収式冷凍機（一重二重併用形、冷却水変流量、蒸気）	蒸気	○	

⑮：排熱利用系統（空調熱源群 温熱源）

- 図 2-5-2「様式 2-5（空調）『熱源入力シート』」で入力した熱源群名称の中から、コージェネレーション設備の排熱利用系統と同じ系統に属する熱源群名称を 1 つ選択し、文字列で入力する。
- 排熱利用がない場合は、空欄とする。

⑯：排熱利用系統（給湯機器）

- 図 5-2-1「様式 5-2（給湯）『給湯機器入力シート』」で入力した給湯機器名称の中から、コージェネレーション設備の排熱利用系統と同じ系統に属する給湯機器名称を 1 つ選択し、文字列で入力する。
- 排熱利用がない場合は、空欄とする。

⑰：備考

- 入力時のメモ欄であり、計算には使用されないため、入力は任意である。



# Chapter 9 非空調室の外皮仕様の入力

## 1. 非空調室外皮仕様入力シート

「様式 8. (外皮)『非空調室外皮仕様入力シート』」は、PAL\*を算出する際に必要になるシートであり、一次エネルギー消費量の計算結果には影響を与えない。

「様式 8. (外皮)『非空調室外皮仕様入力シート』」には、外皮（外壁、窓等）の方位、面積、庇の形状、ブラインドの有無等が記載されている意匠図（配置図、平面図、断面図、立面図、矩形図等）より、PAL\*の計算対象となる非空調ゾーン（外気に面する非空調室を含むゾーン）の外皮の仕様に関する情報を入力する。

本シートに入力する「④外壁名称」は「様式 2-2. (空調)『外壁構成入力シート』」にて、「⑥窓名称」は「様式 2-3. (空調)『窓仕様入力シート』」にて定義した名称を利用する。

なお、PAL\*の算出においては、地盤と接する外壁や土間床は計算対象外であるため、様式 8 に入力する必要はない。

### (1). 非空調外皮仕様入力シートの様式

非空調室外皮仕様入力シートの様式を図 9-1-1 に示す。

様式 8. (外皮) 非空調外皮仕様入力シート

非空調ゾーン仕様				外皮構成								⑨ 備考		
① 階	① 非空調ゾーン名	① 室用途		① 室面積 [㎡]	① 階高 [m]	② 方位 (選択)	③ 日除け効果 係数(冷房) [-]	③ 日除け効果 係数(暖房) [-]	壁		窓			
		大分類	小分類						④ 外壁名称 (転記)	⑤ 外皮面積 (窓含) [㎡]	⑥ 窓名称 (転記)		⑦ 窓面積 [㎡]	⑧ ブラインド の有無 (選択)
1F	非空調室合計	事務所等	機械室	707.1	4	北			W1	65.2				
						南			W1	15.4				
						西			W1	51.6	G1	18.8	無	
2F	非空調室合計	事務所等	廊下	376.1	4	東			W1	88				
						南			W1	26	G1	1.62	無	
						西			W1	28	G1	1.08	無	
3F	非空調室合計	事務所等	廊下	376.1	4	東			W1	88				
						南			W1	26	G1	1.62	無	
						西			W1	28	G1	1.08	無	
4F	非空調室合計	事務所等	廊下	376.1	4	東			W1	88				

図 9-1-1 「様式 8. (外皮)『非空調室外皮仕様入力シート』」



## (2). 外皮仕様入力シートの入力項目と入力方法

「様式 8. (外皮)『非空調外皮仕様入力シート』」の入力項目と入力方法を次に示す。なお、各項目名の前にある丸数字は図 9-1-1「様式 8. (外皮)『非空調外皮仕様入力シート』の様式」の最上部にある丸数字と対応している。

### ①：階、空調ゾーン名

- 各非空調ゾーンが存在する階と、非空調ゾーンの名称を文字列で入力する。入力する非空調ゾーンは PAL\* の計算対象となる非空調室（外気に面する非空調室）を含むものだけで良い。プログラムでは、この階と非空調ゾーン名の組み合わせで非空調ゾーンを識別しているため、同一の階では非空調ゾーン名の重複がないように入力すること。
- 「階」の入力は半角文字で入力する。
- 複数階にまたがる非空調ゾーンについては、一番下の階を代表として入力する。
- 非空調室は、床面積の小さな室（例えば、便所、倉庫、機械室など）が分散して配置されていることが多く、それらを個々に入力するのは非常に煩雑となる。これを回避するために、階毎に建物用途及び外皮の仕様が同じである非空調室は、まとめて一つの非空調ゾーンとして入力できるようにしている（以下、非空調室の統合と記す）。図 9-1-2 に非空調室の統合の例を示す。

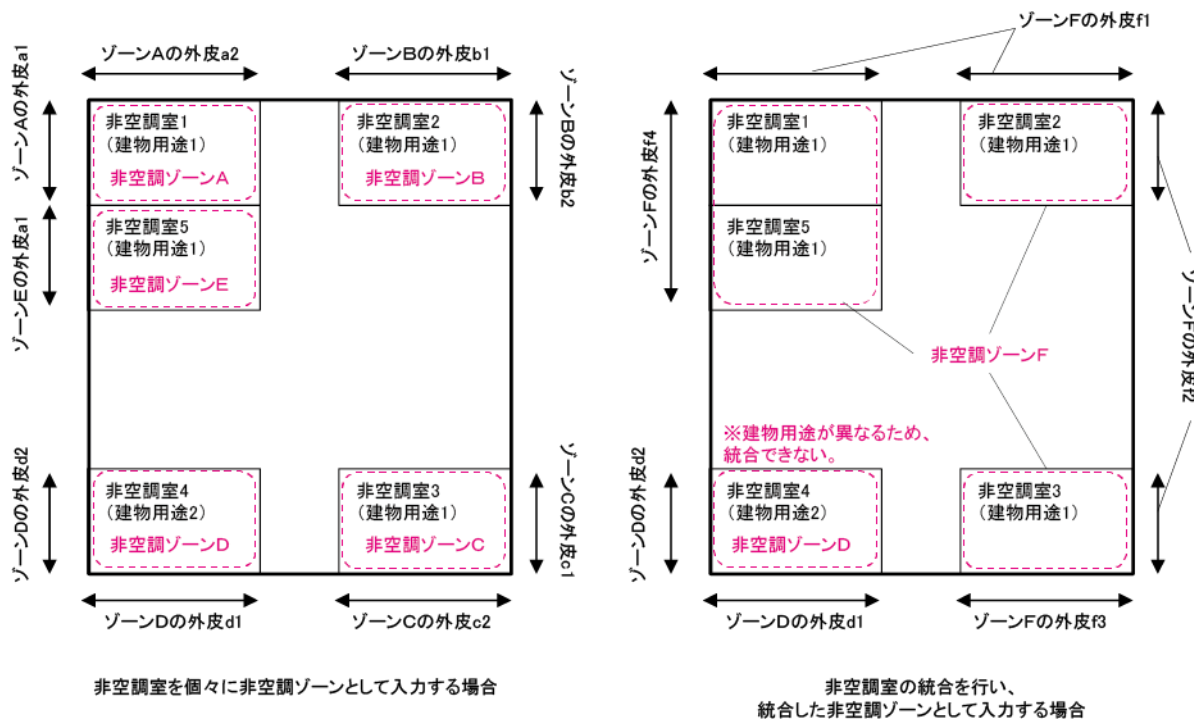


図 9-1-2 非空調室の統合の例（左：統合しない場合、右：統合する場合）

①：建物用途、室用途

- 建物用途及び室用途の入力では、「様式 1. (共通条件)『室仕様入力シート』」から転記する。
- 建物用途及び外皮の仕様が同じ非空調室を統合し、1 つの非空調ゾーンとして入力した場合、統合した非空調室から任意の非空調室を代表させて、その室用途を入力する。なお、統合した非空調ゾーンの名称とそのゾーンに含まれる非空調室が識別できる図面等を提出する必要がある。

①：室面積

- 各室の床面積を数値で入力する。非空調室の統合を行う場合は、統合する各室の床面積の合計を入力する。
- 各行政庁等における建築基準法上の床面積の取扱いに従うことを基本とする（小数点以下第 3 位を切り捨てし、小数点以下第 2 位までの数値を入力してもよい）。

①：階高

- 各室の階高を数値で入力する。小数第 2 位を四捨五入し、小数第 1 位の数値まで記入する。単位は m である。
- 同一の室で階高が異なる場合は、最も大きい階高を入力する。

②：方位、③：日除け効果係数（冷房）（暖房）、④：外壁名称、⑤：外皮面積（窓含）、⑥：窓名称、⑦：窓面積、⑧：ブラインドの有無

- 「様式 2-4. (空調)『外皮仕様入力シート』」と同じルールで入力することとする。



## Chapter 10 住宅部分と非住宅部分で共用する設備の評価

住宅部分と非住宅部分で共用する設備に関する入力項目について記す。本章で説明していない入力項目については、特に按分等の特別な操作は行わずに、当該設備の仕様に応じて入力すること。

### 1. 空調設備

空調設備の一次エネルギー消費量の計算では、部分負荷効率が考慮される。そのため、例えば、熱源においては、定格能力、定格消費電力、定格燃料消費量等の入力が必要とされている。住宅部分と共用する空調設備を考えた場合、その設備容量には、住宅部分の負荷を賄う分が含まれているものの、非住宅部分の計算には住宅部分の負荷が勘案されていないため、当該設備の容量で計算すると、負荷率が小さくなり、一次エネルギー消費量は大きく算出される傾向となる。

そこで、非住宅部分の一次エネルギー消費量の計算における「熱源」、「二次ポンプ」、「空調機等」の各項目の性能について、次の方法により求めることとする。

#### (1). 様式2-5「熱源入力シート」

同一の熱源機器が住宅部分にも冷温熱を供給する場合は、住宅部分と非住宅部分それぞれにおいて当該熱源機器が冷温熱を供給する空調機もしくは室内機の定格能力（冷熱源の場合は定格冷却能力、温熱源の場合は定格加熱能力、冷熱と温熱の両方を供給可能な熱源の場合は定格冷却能力）に応じて、定格能力等を按分する。

以下、按分率を定義する。

$$\text{按分率} = A \div (A+B)$$

A：非住宅部分において当該熱源機器が冷温熱を供給する空調機もしくは室内機の定格能力

B：住宅部分において当該熱源機器が冷温熱を供給する空調機もしくは室内機の定格能力

#### ⑤：蓄熱容量

蓄熱層の蓄熱容量（熱量）に按分率を乗じて入力する。

#### ⑧：台数

同一熱源の台数に按分率を乗じて入力する。

## (2). 様式2-6 「(空調) 二次ポンプ入力シート」

同一の二次ポンプが住宅部分にも冷温熱を供給する場合は、住宅部分と非住宅部分それぞれにおいて当該二次ポンプが冷温熱を供給する空調機もしくは室内機の定格能力（冷熱源の場合は定格冷却能力、温熱源の場合は定格加熱能力、冷熱と温熱の両方を供給可能な熱源の場合は定格冷却能力）に応じて、流量等を按分する。

以下、按分率を定義する。

$$\text{按分率} = A \div (A+B)$$

A：非住宅部分において当該二次ポンプが冷温熱を供給する空調機もしくは室内機の定格能力

B：住宅部分において当該二次ポンプが冷温熱を供給する空調機もしくは室内機の定格能力

### ⑤：台数

同一ポンプの台数に按分率を乗じて入力する。

## (3). 様式2-7 「空調機」

「③空調機タイプ」が「空調機」又は「全熱交ユニット」であり、住宅部分の給排気も行う場合も同様、以下のように按分率を定義する。

$$\text{按分率} = A \div (A+B)$$

A：非住宅部分における設計風量

B：住宅部分における設計風量

### ②：台数

「③空調機タイプ」が「空調機」又は「全熱交ユニット」の場合、各空調機の台数に按分率を乗じて入力する。

## 2. 機械換気設備

当該設備が非住宅部分の空調室の換気を行う場合は、空調設備として一次エネルギー消費量の算定を行う。

なお、機械換気設備の代わりに空調機によって当該室の機器発熱負荷処理を行う場合（換気代替空調機）の入力は室単位で行うこととなっており、その室が住宅部分か非住宅部分かが明確であるため、当該換気代替空調機の仕様に従って入力する。

当該設備が非住宅部分の非空調室の換気を行う場合、次の方法により求めることとする。

### (1). 様式3-2「(換気)給排気送風機入力シート」

#### ②：設計風量

非住宅部分のみの設計風量を入力する。

#### ③：電動機定格出力

設置される送風機の電動機定格出力に次に定義される按分率を乗じた値を入力する。

$$\text{按分率} = A \div (A+B)$$

A：当該給排気送風機の非住宅部分を対象とした設計風量

B：当該給排気送風機の住宅部分を対象とした設計風量

## 3. 照明設備

住宅部分と非住宅部分で照明設備を共用することは想定されないため、非住宅部分における照明設備の一次エネルギー消費量の算定は、非住宅建築物のエネルギー消費性能の算定方法に従う。

## 4. 給湯設備

非住宅部分における給湯設備の一次エネルギー消費量の算定は、非住宅建築物のエネルギー消費性能の算定方法に従うこととし、定格加熱能力等は当該設備の仕様をそのまま入力する。

## 5. 昇降機

昇降機の一次エネルギー消費量は、すべて非住宅部分で消費するものとし、その算定は、非住宅建築物のエネルギー消費性能の算定方法に従う。

## 6. 太陽光発電設備

発電電力を売電する場合、太陽光発電設備が設置されていないものとして設計一次エネルギー消費量・BEIを計算する。

発電電力を売電しない場合で、発電電力を住宅部分と非住宅部分に供給する太陽光発電設備は、当該太陽光発電設備の仕様に従って、住宅の計算プログラムを使用して住宅部分の設計一次エネルギー消費量を計算し、計算結果の参考値として出力される「売電量[MJ]」（発電量から自己消費分を差し引いた余剰分を一次エネルギーに換算した値）を算出する。

次に、標準入力法の計算においては、太陽光発電設備が設置されていないものとして設計一次エネルギー消費量を算出し、この値から先に求めた「売電量」を差し引いたものを、非住宅部分の設計一次エネルギー消費量とする。

## 7. コージェネレーション設備

エネルギー消費性能計算プログラム（住宅版）に登録されているコージェネレーション設備（以下、登録設備）が、住宅部分および非住宅部分にまたがって設置されている場合（発電電力や排熱が双方に供給される場合）については、住宅部分の計算に当該設備を含めて評価する。この場合、非住宅部分の計算ではコージェネレーション設備がないものとして評価する。

一方、登録設備以外、もしくは、2台以上のコージェネレーション設備が設置されている場合については、非住宅部分の計算に当該設備を含めて評価する。

## Chapter 11 基準設定仕様の入力

「一次エネルギー消費量算定用 Web プログラム（非住宅建築物）」において、「基準設定仕様」を適用して設計一次エネルギー消費量を算出する方法を示す。「基準設定仕様」とは、平成 25 年省エネルギー基準の基準一次エネルギー消費量を算出する際に想定した標準的な仕様のことであり、その詳細は建築研究所ホームページにおいて公開されている。

<建築研究所ホームページ>

5.3 非住宅建築物に関する基準の解説等

○基準一次エネルギー消費量の算定根拠

[http://www.kenken.go.jp/becc/documents/building/Definitions/kaisetsusyo\\_DefaultSpec\\_20140602.pdf](http://www.kenken.go.jp/becc/documents/building/Definitions/kaisetsusyo_DefaultSpec_20140602.pdf)

ある設備の評価において、基準設定仕様を適用して評価を行うと、その設備の設計一次エネルギー消費量は基準一次エネルギー消費量とほぼ同じ値となる（空調設備においては、室の形状や外皮仕様の影響も受けるため、両者に数%の差が出ることもある。また、空調以外の設備についても、端数処理の関係から、完全には一致しないことがある）。

基準設定仕様の入力が求められる主なケースを以下に掲げる。

ケース A) 外皮及び設備の仕様が未決定である場合（テナント部分等）

ケース B) 改修等において、改修しない既存部位の外皮・設備仕様が不明である場合

ケース C) 空調設備の評価において、冷房または暖房のどちらかしか設置されない場合

ケース A、B については、仕様が不明である設備の仕様には基準設定仕様を入力し、その設備の設計一次エネルギー消費量は基準一次エネルギー消費量と同等であるとし、これ以外の設備を評価することになる。ケース C については、基準一次エネルギー消費量は冷房・暖房ともに行うことを前提として算出しており冷暖房両方のエネルギー消費量が含まれているため、例えば冷房のみの場合は、暖房については基準設定仕様を入力して、暖房分については基準一次エネルギー消費量と同等のエネルギー消費量であるとし、冷房分のエネルギー消費量の評価することになる。



## 1. 外皮

### (1) . 外壁または屋根における基準設定仕様の入力

- 「様式2-4 外皮仕様入力シート」の「④外壁名称」でプルダウンメニューから『基準設定仕様』を選択する。  
※様式2-4 外皮仕様入力シートにおいて、プルダウンメニューから「基準設定仕様」を選択できるようにするためには、予め、様式2-2（外壁構成）の項目 ①外壁名称に「基準設定仕様」と入力し、②壁の種類を選択する必要がある。
- 「②方位」には、外壁の場合は「北」「北東」「東」「南東」「南」「南西」「西」「北西」「日蔭」から選択して入力する。屋根の場合は「水平」と入力する。

入力例を図 10-1-1 に示す。

#### 様式 2-4. (空調) 外皮仕様入力シート

① 階  (転記)	① 空調ゾーン名  (転記)	外皮構成							
		② 方位  (選択)	③ 日除け効果係数(冷房) [-]	③ 日除け効果係数(暖房) [-]	壁		窓		
					④ 外壁名称  (転記)	⑤ 外皮面積(窓含) [㎡]	⑥ 窓名称  (転記)	⑦ 窓面積 [㎡]	⑧ ブラインドの有無  (選択)
1F	事務室	南			基準設定仕様	120	窓1	30	無

図10-1-1 外壁における基準設定仕様の入力例

### (2) . 窓における基準設定仕様の入力

- 「様式2-4 外皮仕様入力シート」の「⑥窓名称」に『基準設定仕様』と入力する。

入力例を図 10-1-2 に示す。

#### 様式 2-4. (空調) 外皮仕様入力シート

① 階  (転記)	① 空調ゾーン名  (転記)	外皮構成							
		② 方位  (選択)	③ 日除け効果係数(冷房) [-]	③ 日除け効果係数(暖房) [-]	壁		窓		
					④ 外壁名称  (転記)	⑤ 外皮面積(窓含) [㎡]	⑥ 窓名称  (転記)	⑦ 窓面積 [㎡]	⑧ ブラインドの有無  (選択)
1F	事務室	南			壁A	120	基準設定仕様	30	無

図10-1-2 窓における基準設定仕様の入力例

## 2. 空調設備

### (1) . 熱源群における基準設定仕様の入力

- 冷熱原の仕様が不明である場合は、「様式2-7 空調機入力シート」の「②熱源群名称：冷熱」に『基準設定仕様』と入力する。
- 温熱原の仕様が不明である場合は、「様式2-7 空調機入力シート」の「③熱源群名称：温熱」に『基準設定仕様』と入力する。
- 冷熱原も温熱原も仕様が不明である場合は、「②熱源群名称：冷熱」、「③熱源群名称：温熱」とも『基準設定仕様』と入力する。

入力例を図 10-2-1 に示す。

様式 2-7. (空調)空調機入力シート

① 空調機群名称	② 台数 [台]	③ 空調機タイプ (選択)	④ 定格冷房能力 [kW/台]	⑤ 定格加熱能力 [kW/台]	⑥ 給気送風量 定格風量 [m <sup>3</sup> /h台]	送風機定格消費電力				⑩ 風速制御方式 (選択)	⑪ 変風量時 最小風速比 [%]	⑫ 外気コントロールの有無 (選択)	⑬ 外気冷房制御の有無 (選択)	全熱交換器					二次ポンプ群名称		熱源群名称		⑭ 備考  (機器表の記号 系統名等)		
						⑦ 給気 [kW/台]	⑧ 還気 [kW/台]	⑨ 外気 [kW/台]	⑭ 排気 [kW/台]					⑮ 全熱交換器の有無 (選択)	⑯ 全熱交換器定格風量 [m <sup>3</sup> /h台]	⑰ 定格全熱交換効率 [%]	⑱ バイパス制御の有無 (選択)	⑲ ロータリ消費電力 [kW/台]	⑳ 冷熱 (転記)	㉑ 温熱 (転記)	㉒ 冷熱 (転記)	㉓ 温熱 (転記)			
空調機A	1	空調機	24	24	4000	2.2	1.5			定風量制御				無						ポンプA	ポンプB	基準設定仕様	温熱原A		

図10-2-1 熱源群における基準設定仕様の入力例

### (2) . 二次ポンプ群における基準設定仕様の入力

- 冷熱用の二次ポンプの仕様が不明である場合は、「様式2-7 空調機入力シート」の「②⑩二次ポンプ群名称：冷熱」に『基準設定仕様』と入力する。
- 温熱用の二次ポンプの仕様が不明である場合は、「様式2-7 空調機入力シート」の「③⑩二次ポンプ群名称：温熱」に『基準設定仕様』と入力する。
- 冷熱用の二次ポンプ、温熱用の二次ポンプともに仕様が不明である場合は、「様式2-7 空調機入力シート」の「②⑩二次ポンプ群名称：冷熱」、「③⑩二次ポンプ群名称：温熱」とも『基準設定仕様』と入力する。

入力例を図 10-2-2 に示す。

様式 2-7. (空調)空調機入力シート

① 空調機群名称	② 台数 [台]	③ 空調機タイプ (選択)	④ 定格冷却(冷房)能力 [kW/台]	⑤ 定格加熱(暖房)能力 [kW/台]	⑥ 給気送風機 定格風量 [m <sup>3</sup> /h台]	送風機定格消費電力				⑩ 風量制御方式 (選択)	⑪ 変風量時 最小風量比 [%]	⑫ 外気カット制御の有無 (選択)	⑬ 外気冷房制御の有無 (選択)	全熱交換器					二次ポンプ群名称		熱源群名称		⑭ 備考  (機器表の記号 系統名等)		
						⑦ 給気	⑧ 送気	⑨ 外気	⑭ 排気					⑮ 全熱交換器の有無 (選択)	⑯ 全熱交換器定格風量 [m <sup>3</sup> /h台]	⑰ 定格全熱交換効率 [%]	⑱ パルス制御の有無 (選択)	⑲ ロータ消費電力 [kW/台]	⑲ 冷熱 (転記)	⑲ 温熱 (転記)	⑲ 冷熱 (転記)	⑲ 温熱 (転記)			
空調機A	1	空調機	24	24	4000	2.2	1.5			定風量制御				無							基準設定仕様	ポンプB	冷熱原A	温熱原A	

図10-2-2 二次ポンプ群における基準設定仕様の入力例





## 5. 給湯設備

- 「様式5-1 給湯対象室入力シート」の「④給湯機器名称」に『基準設定仕様』と入力する。

入力例を図 10-5-1 に示す。

様式 5-1. (給湯)給湯対象室入力シート

① 階 (転記)	① 室名 (転記)	① 室用途		① 室面積 [㎡] (転記)	② 給湯箇所 (給湯栓設置箇所)	③ 節湯器具 (選択)	④ 給湯機器名称 (転記)
		大分類 (転記)	小分類 (転記)				
1F	事務室	事務所等	事務室	30			基準設定仕様

図 10-5-1 給湯設備における基準設定仕様の入力例

## 6. 昇降機

- 「様式6 昇降機入力シート」の「②機器名称」に『基準設定仕様』と入力する。

入力例を図 10-6-1 に示す。

様式 6. (昇降機)昇降機入力シート

主要な対象室				② 機器名称 (機器表の記号等)	③ 台数 [台]	④ 積載量 [kg]	⑤ 速度 [m/min]	⑥ 輸送能力係数 [-]
① 階 (転記)	① 室名 (転記)	① 室用途						
		大分類 (転記)	小分類 (転記)					
1F	事務室1	事務所等	事務室	基準設定仕様				

図 10-6-1 昇降機における基準設定仕様の入力例



## 参考 A. 地域区分

省エネルギー基準では、日本を8つの地域（1～8地域）に分けて、基準値を規定している。地域区分の詳細は令和元年国土交通省告示第783号の別表第10に示されている。

表 A-1 地域の区分（告示第783号 別表第10）

地域の区分	都道府県名	市町村
1	北海道	夕張市、士別市、名寄市、伊達市(旧大滝村に限る。)、留寿都村、喜茂別町、愛別町、上川町、美瑛町、南富良野町、占冠村、下川町、美深町、音威子府村、中川町、幌加内町、猿払村、浜頓別町、中頓別町、枝幸町(旧歌登町に限る。)、津別町、訓子府町、置戸町、佐呂間町、遠軽町、滝上町、興部町、西興部村、雄武町、上士幌町、中札内村、更別村、幕別町(旧忠類村に限る。)、大樹町、豊頃町、足寄町、陸別町、標茶町、弟子屈町、鶴居村、別海町、中標津町
2	北海道	札幌市、小樽市、旭川市、釧路市、帯広市、北見市、岩見沢市、網走市、留萌市、苫小牧市、稚内市、美瑛市、芦別市、江別市、赤平市、紋別市、三笠市、根室市、千歳市、滝川市、砂川市、歌志内市、深川市、富良野市、登別市、恵庭市、伊達市(旧伊達市に限る。)、北広島市、石狩市、北斗市、当別町、新篠津村、木古内町、七飯町、鹿部町、森町、八雲町(旧八雲町に限る。)、長万部町、今金町、せたな町、島牧村、寿都町、黒松内町、蘭越町、二七町、真狩村、京極町、倶知安町、共和町、岩内町、泊村、神恵内村、積丹町、古平町、仁木町、余市町、赤井川村、南幌町、奈井江町、上砂川町、由仁町、長沼町、栗山町、月形町、浦臼町、新十津川町、妹背牛町、秩父別町、雨竜町、北竜町、沼田町、鷹栖町、東神楽町、当麻町、比布町、東川町、上富良野町、中富良野町、和寒町、剣淵町、増毛町、小平町、苫前町、羽幌町、初山別村、遠別町、天塩町、枝幸町(旧枝幸町に限る。)、豊富町、礼文町、利尻町、利尻富士町、幌延町、美幌町、斜里町、清里町、小清水町、湧別町、大空町、豊浦町、壮瞥町、白老町、厚真町、洞爺湖町、安平町、むかわ町、日高町、平取町、新冠町、浦河町、様似町、えりも町、新ひだか町、音更町、士幌町、鹿追町、新得町、清水町、芽室町、広尾町、幕別町(旧幕別町に限る。)、池田町、本別町、浦幌町、釧路町、厚岸町、浜中町、白糠町、標津町、羅臼町
	青森県	平川市(旧碓ヶ関村に限る。)
	岩手県	八幡平市(旧安代町に限る。)、葛巻町、岩手町、西和賀町、九戸村
	秋田県	小坂町
	福島県	檜枝岐村、南会津町(旧舘岩村、旧伊南村、旧南郷村に限る。)
	栃木県	日光市(旧栗山村に限る。)
	群馬県	嬭恋村、草津町、片品村
	長野県	塩尻市(旧檜川村に限る。)、川上村、南牧村、南相木村、北相木村、軽井沢町、木祖村、木曾町(旧開田村に限る。)
3	北海道	函館市、室蘭市、松前町、福島町、知内町、八雲町(旧熊石町に限る。)、江差町、上ノ国町、厚沢部町、乙部町、奥尻町
	青森県	青森市、弘前市、八戸市、黒石市、五所川原市、十和田市、三沢市、むつ市、つがる市、平川市(旧尾上町、旧平賀町に限る。)、平内町、今別町、蓬田村、外ヶ浜町、西目屋村、藤崎町、大鰐町、田舎館村、板柳町、鶴田町、中泊町、野辺地町、七戸町、六戸町、横浜町、東北町、六ヶ所村、おいらせ町、大間町、東通村、風間浦村、佐井村、三戸町、五戸町、田子町、南部町、階上町、新郷村



表 A-1 地域の区分（告示第 783 号 別表第 10）（続き）

3	岩手県	盛岡市、花巻市、久慈市、遠野市、二戸市、八幡平市（旧西根町、旧松尾村に限る。）、一関市（旧大東町、旧藤沢町、旧千厩町、旧東山町、旧室根村に限る。）、滝沢市、雫石町、紫波町、矢巾町、住田町、岩泉町、田野畑村、普代村、軽米町、野田村、洋野町、一戸町
	宮城県	七ヶ宿町
	秋田県	能代市（旧二ツ井町に限る。）、横手市、大館市、湯沢市、鹿角市、大仙市、北秋田市、仙北市、上小阿仁村、藤里町、美郷町、羽後町、東成瀬村
	山形県	新庄市、長井市、尾花沢市、南陽市、西川町、朝日町、大江町、大石田町、金山町、最上町、舟形町、真室川町、鮭川村、戸沢村、高畠町、川西町、小国町、飯豊町
	福島県	二本松市（旧東和町に限る。）、下郷町、只見町、南会津町（旧田島町に限る。）、北塩原村、磐梯町、猪苗代町、柳津町、三島町、金山町、昭和村、鮫川村、平田村、小野町、川内村、葛尾村、飯舘村
	栃木県	日光市（旧足尾町に限る。）、
	群馬県	上野村、長野原町、高山村、川場村
	石川県	白山市（旧白峰村に限る。）、
	山梨県	北杜市（旧小淵沢町に限る。）、笛吹市（旧芦川村に限る。）、忍野村、山中湖村、鳴沢村、小菅村、丹波山村
	長野県	上田市（旧真田町、旧武石村に限る。）、岡谷市、小諸市、大田市、茅野市、佐久市、小海町、佐久穂町、御代田町、立科町、長和町、富士見町、原村、辰野町、平谷村、売木村、上松町、王滝村、木曾町（旧木曾福島町、旧日義村、旧三岳村に限る。）、麻績村、生坂村、朝日村、筑北村、白馬村、小谷村、高山村、山ノ内町、野沢温泉村、信濃町、小川村、飯綱町
	岐阜県	飛騨市、郡上市（旧高鷲村に限る。）、下呂市（旧小坂町、旧馬瀬村に限る。）、白川村
奈良県	野迫川村	
広島県	廿日市市（旧吉和村に限る。）、	
4	青森県	鱒ヶ沢町、深浦町
	岩手県	宮古市、大船渡市、北上市、一関市（旧一関市、旧花泉町、旧川崎村に限る。）、陸前高田市、釜石市、奥州市、金ヶ崎町、平泉町、大槌町、山田町
	宮城県	石巻市、塩竈市、気仙沼市、白石市、名取市、角田市、岩沼市、登米市、栗原市、東松島市、大崎市、蔵王町、大河原町、村田町、柴田町、川崎町、丸森町、亘理町、松島町、七ヶ浜町、利府町、大和町、大郷町、富谷市、大衡村、色麻町、加美町、涌谷町、美里町、女川町、南三陸町
	秋田県	秋田市、能代市（旧能代市に限る。）、男鹿市、由利本荘市、潟上市、三種町、八峰町、五城目町、八郎潟町、井川町、大潟村
	山形県	山形市、米沢市、鶴岡市、酒田市（旧八幡町、旧松山町、旧平田町に限る。）、寒河江市、上山市、村山市、天童市、東根市、山辺町、中山町、河北町、大蔵村、白鷹町、三川町、庄内町、遊佐町
	福島県	会津若松市、白河市、須賀川市、喜多方市、二本松市（旧二本松市、旧安達町、旧岩代町に限る。）、田村市、伊達市、本宮市、桑折町、国見町、川俣町、大玉村、鏡石町、天栄村、西会津町、会津坂下町、湯川村、会津美里町、西郷村、泉崎村、中島村、矢吹町、棚倉町、矢祭町、塙町、石川町、玉川村、浅川町、古殿町、三春町
	茨城県	城里町（旧七会村に限る。）、大子町
	栃木県	日光市（旧日光市、旧今市市、旧藤原町に限る。）、那須塩原市、塩谷町、那須町
	群馬県	高崎市（旧倉淵村に限る。）、桐生市（旧黒保根村に限る。）、沼田市、神流町、南牧村、中之条町、東吾妻町、昭和村、みなかみ町
	埼玉県	秩父市（旧大滝村に限る。）、

表 A-1 地域の区分（告示第 783 号 別表第 10）（続き）

4	東京都	檜原村、奥多摩町
	新潟県	小千谷市、十日町市、村上市、魚沼市、南魚沼市、阿賀町、湯沢町、津南町、関川村
	石川県	白山市(旧河内村、旧吉野谷村、旧鳥越村、旧尾口村に限る。)
	福井県	池田町
	山梨県	甲府市(旧上九一色村に限る。)、富士吉田市、北杜市(旧明野村、旧須玉町、旧高根町、旧長坂町、旧大泉村、旧白州町に限る。)、甲州市(旧大和村に限る。)、道志村、西桂町、富士河口湖町
	長野県	長野市、松本市、上田市(旧上田市、旧丸子町に限る。)、諏訪市、須坂市、伊那市、駒ヶ根市、中野市、飯山市、塩尻市(旧塩尻市に限る。)、千曲市、東御市、安曇野市、青木村、下諏訪町、箕輪町、飯島町、南箕輪村、中川村、宮田村、松川町、高森町、阿南町、阿智村、根羽村、下條村、天龍村、泰阜村、豊丘村、大鹿村、南木曾町、大桑村、山形村、池田町、松川村、坂城町、小布施町、木島平村、栄村
	岐阜県	高山市、中津川市(旧長野県木曾郡山口村、旧坂下町、旧川上村、旧加子母村、旧付知町、旧福岡町、旧蛭川村に限る。)、本巣市(旧根尾村に限る。)、郡上市(旧八幡町、旧大和町、旧白鳥町、旧明宝村、旧和良村に限る。)、下呂市(旧萩原町、旧下呂町、旧金山町に限る。)、東白川村
	愛知県	豊田市(旧稲武町に限る。)、設楽町(旧津具村に限る。)、豊根村
	兵庫県	香美町(旧村岡町、旧美方町に限る。)
	奈良県	奈良市(旧都祁村に限る。)、五條市(旧大塔村に限る。)、曽爾村、御杖村、黒滝村、天川村、川上村
	和歌山県	高野町
	鳥取県	若桜町、日南町、日野町
	島根県	飯南町、吉賀町
	岡山県	津山市(旧阿波村に限る。)、真庭市(旧湯原町、旧美甘村、旧川上村、旧八束村、旧中和村に限る。)、新庄村、西粟倉村、吉備中央町
	広島県	庄原市(旧総領町、旧西城町、旧東城町、旧口和町、旧高野町、旧比和町に限る。)、安芸太田町、世羅町、神石高原町
	愛媛県	新居浜市(旧別子山村に限る。)、久万高原町
高知県	いの町(旧本川村に限る。)、梶原町	
5	宮城県	仙台市、多賀城市、山元町
	秋田県	にかほ市
	山形県	酒田市(旧酒田市に限る。)
	福島県	福島市、郡山市、いわき市、相馬市、南相馬市、広野町、楡葉町、富岡町、大熊町、双葉町、浪江町、新地町
	茨城県	水戸市、土浦市(旧新治村に限る。)、石岡市、結城市、下妻市、常総市、常陸太田市、高萩市、北茨城市、笠間市、取手市、牛久市、つくば市、ひたちなか市、常陸大宮市、那珂市、筑西市、坂東市、稲敷市、かすみがうら市、桜川市、行方市、鉾田市、つくばみらい市、小美玉市、茨城町、大洗町、城里町(旧常北町、旧桂村に限る。)、東海村、美浦村、阿見町、河内町、八千代町、五霞町、境町、利根町
	栃木県	宇都宮市、栃木市、鹿沼市、小山市、真岡市、大田原市、矢板市、さくら市、那須烏山市、下野市、上三川町、益子町、茂木町、市貝町、芳賀町、壬生町、野木町、高根沢町、那珂川町

表 A-1 地域の区分（告示第 783 号 別表第 10）（続き）

5	群馬県	桐生市(旧新里村に限る。)、渋川市、富岡市、安中市、みどり市、榛東村、吉岡町、下仁田町、甘楽町、板倉町
	埼玉県	秩父市(旧秩父市、旧吉田町、旧荒川村に限る。)、飯能市、日高市、毛呂山町、越生町、滑川町、嵐山町、小川町、川島町、吉見町、鳩山町、ときがわ町、横瀬町、皆野町、長瀬町、小鹿野町、東秩父村、美里町、神川町、寄居町
	千葉県	印西市、富里市、栄町、神崎町
	東京都	青梅市、羽村市、あきる野市、瑞穂町、日の出町
	神奈川県	山北町、愛川町、清川村
	新潟県	新潟市、長岡市、三条市、柏崎市、新発田市、加茂市、見附市、燕市、糸魚川市、妙高市、五泉市、上越市、阿賀野市、佐渡市、胎内市、聖籠町、弥彦村、田上町、出雲崎町、刈羽村、粟島浦村
	富山県	富山市、高岡市、魚津市、氷見市、滑川市、黒部市、砺波市、小矢部市、南砺市、射水市、舟橋村、上市町、立山町、入善町、朝日町
	石川県	七尾市、輪島市、珠洲市、加賀市、羽咋市、かほく市、白山市(旧美川町、旧鶴来町に限る。)、能美市、川北町、津幡町、内灘町、志賀町、宝達志水町、中能登町、穴水町、能登町
	福井県	大野市、勝山市、あわら市、坂井市、永平寺町、南越前町、若狭町
	山梨県	甲府市(旧中道町に限る。)、都留市、山梨市、大月市、韮崎市、南アルプス市、北杜市(旧武川村に限る。)、甲斐市、笛吹市(旧春日居町、旧石和町、旧御坂町、旧一宮町、旧八代町、旧境川村に限る。)、上野原市、甲州市(旧塩山市、旧勝沼町に限る。)、中央市、市川三郷町、早川町、身延町、富士川町
	長野県	飯田市、喬木村
	岐阜県	大垣市(旧上石津町に限る。)、中津川市(旧中津川市に限る。)、美濃市、瑞浪市、恵那市、郡上市(旧美並村に限る。)、土岐市、関ヶ原町、坂祝町、富加町、川辺町、七宗町、八百津町、白川町、御嵩町
	静岡県	御殿場市、小山町、川根本町
	愛知県	設楽町(旧設楽町に限る。)、東栄町
	三重県	津市(旧美杉村に限る。)、名張市、いなべ市(旧北勢町、旧藤原町に限る。)、伊賀市
	滋賀県	大津市、彦根市、長浜市、栗東市、甲賀市、野洲市、湖南市、高島市、東近江市、米原市、日野町、竜王町、愛荘町、豊郷町、甲良町、多賀町
	京都府	福知山市、綾部市、宮津市、亀岡市、京丹後市、南丹市、宇治田原町、笠置町、和束町、南山城村、京丹波町、与謝野町
	大阪府	豊能町、能勢町
	兵庫県	豊岡市、西脇市、三田市、加西市、丹波篠山市、養父市、丹波市、朝来市、宍粟市、加東市、猪名川町、多可町、市川町、神河町、上郡町、佐用町、新温泉町(旧温泉町に限る。)
	奈良県	生駒市、宇陀市、山添村、平群町、吉野町、大淀町、下市町、十津川村、下北山村、上北山村、東吉野村
	和歌山県	田辺市(旧龍神村に限る。)、かつらぎ町(旧花園村に限る。)、日高川町(旧美山村に限る。)
	鳥取県	倉吉市、智頭町、八頭町、三朝町、南部町、江府町
	島根県	益田市(旧美都町、旧匹見町に限る。)、雲南市、奥出雲町、川本町、美郷町、邑南町、津和野町
	岡山県	津山市(旧津山市、旧加茂町、旧勝北町、旧久米町に限る。)、高梁市、新見市、備前市、真庭市(旧北房町、旧勝山町、旧落合町、旧久世町に限る。)、美作市、和気町、鏡野町、勝央町、奈義町、久米南町、美咲町

表 A-1 地域の区分（告示第 783 号 別表第 10）（続き）

5	広島県	府中市、三次市、庄原市（旧庄原市に限る。）、東広島市、廿日市市（旧佐伯町に限る。）、安芸高田市、熊野町、北広島町
	山口県	下関市（旧豊田町に限る。）、萩市（旧むつみ村、旧福栄村に限る。）、美祢市
	徳島県	三好市、上勝町
	愛媛県	大洲市（旧肱川町、旧河辺村に限る。）、内子町（旧小田町に限る。）
	高知県	本山町、大豊町、土佐町、大川村、いの町（旧吾北村に限る。）、仁淀川町
	福岡県	東峰村
	熊本県	八代市（旧泉村に限る。）阿蘇市、南小国町、小国町、産山村、高森町、南阿蘇村、山都町、水上村、五木村
	大分県	佐伯市（旧宇目町に限る。）、由布市（旧湯布院町に限る。）、九重町、玖珠町
	宮崎県	椎葉村、五ヶ瀬町
6	茨城県	日立市、土浦市（旧新治村を除く。）、古河市、龍ヶ崎市、鹿嶋市、潮来市、守谷市、神栖市
	栃木県	足利市、佐野市
	群馬県	前橋市、高崎市（旧倉淵村を除く。）、桐生市（旧桐生市に限る。）、伊勢崎市、太田市、館林市、藤岡市、玉村町、明和町、千代田町、大泉町、邑楽町
	埼玉県	さいたま市、川越市、熊谷市、川口市、行田市、所沢市、加須市、本庄市、東松山市、春日部市、狭山市、羽生市、鴻巣市、深谷市、上尾市、草加市、越谷市、蕨市、戸田市、入間市、朝霞市、志木市、和光市、新座市、桶川市、久喜市、北本市、八潮市、富士見市、三郷市、蓮田市、坂戸市、幸手市、鶴ヶ島市、吉川市、ふじみ野市、白岡市、伊奈町、三芳町、上里町、宮代町、杉戸町、松伏町
	千葉県	千葉市、銚子市、市川市、船橋市、木更津市、松戸市、野田市、茂原市、成田市、佐倉市、東金市、旭市、習志野市、柏市、市原市、流山市、八千代市、我孫子市、鴨川市、鎌ヶ谷市、君津市、富津市、浦安市、四街道市、袖ヶ浦市、八街市、白井市、南房総市、匝瑳市、香取市、山武市、いすみ市、大網白里市、酒々井町、多古町、東庄町、九十九里町、芝山町、横芝光町、一宮町、睦沢町、長生村、白子町、長柄町、長南町、大多喜町、御宿町、鋸南町
	東京都	東京23区、八王子市、立川市、武蔵野市、三鷹市、府中市、昭島市、調布市、町田市、小金井市、小平市、日野市、東村山市、国分寺市、国立市、福生市、狛江市、東大和市、清瀬市、東久留米市、武蔵村山市、多摩市、稲城市、西東京市
	神奈川県	横浜市、川崎市、相模原市、平塚市、鎌倉市、小田原市、茅ヶ崎市、逗子市、秦野市、厚木市、大和市、伊勢原市、海老名市、座間市、南足柄市、綾瀬市、葉山町、寒川町、大磯町、二宮町、中井町、大井町、松田町、開成町、箱根町、真鶴町、湯河原町
	石川県	金沢市、白山市（旧松任市に限る。）、小松市、野々市市
	福井県	福井市、敦賀市、小浜市、鯖江市、越前市、越前町、美浜町、高浜町、おおい町
	山梨県	甲府市（旧甲府市に限る。）、南部町、昭和町
	岐阜県	岐阜市、大垣市（旧大垣市、旧墨俣町に限る。）、多治見市、関市、羽島市、美濃加茂市、各務原市、可児市、山県市、瑞穂市、本巣市（旧本巣町、旧真正町、旧糸貫町に限る。）、海津市、岐南町、笠松町、養老町、垂井町、神戸町、輪之内町、安八町、揖斐川町、大野町、池田町、北方町
	静岡県	浜松市、熱海市、三島市、富士宮市、島田市、掛川市、袋井市、裾野市、湖西市、伊豆市、菊川市、伊豆の国市、西伊豆町、函南町、長泉町、森町

表 A-1 地域の区分（告示第 783 号 別表第 10）（続き）

6	愛知県	名古屋市、岡崎市、一宮市、瀬戸市、半田市、春日井市、豊川市、津島市、碧南市、刈谷市、豊田市（旧稲武町を除く。）、安城市、西尾市、蒲郡市、犬山市、常滑市、江南市、小牧市、稲沢市、新城市、東海市、大府市、知多市、知立市、尾張旭市、高浜市、岩倉市、豊明市、日進市、田原市、愛西市、清須市、北名古屋市、弥富市、みよし市、あま市、長久手市、東郷町、豊山町、大口町、扶桑町、大治町、蟹江町、飛島村、阿久比町、東浦町、南知多町、美浜町、武豊町、幸田町
	三重県	津市（旧津市、旧久居市、旧河芸町、旧芸濃町、旧美里村、旧安濃町、旧香良洲町、旧一志町、旧白山町に限る。）、四日市市、伊勢市、松阪市、桑名市、鈴鹿市、尾鷲市、亀山市、鳥羽市、いなべ市（旧員弁町、旧大安町に限る。）、志摩市、木曾岬町、東員町、菰野町、朝日町、川越町、多気町、明和町、大台町、玉城町、度会町、大紀町、南伊勢町、紀北町
	滋賀県	近江八幡市、草津市、守山市
	京都府	京都市、舞鶴市、宇治市、城陽市、向日市、長岡京市、八幡市、京田辺市、木津川市、大山崎町、久御山町、井手町、精華町、伊根町
	大阪府	大阪市、堺市、岸和田市、豊中市、池田市、吹田市、泉大津市、高槻市、貝塚市、守口市、枚方市、茨木市、八尾市、泉佐野市、富田林市、寝屋川市、河内長野市、松原市、大東市、和泉市、箕面市、柏原市、羽曳野市、門真市、摂津市、高石市、藤井寺市、東大阪市、泉南市、四條畷市、交野市、大阪狭山市、阪南市、島本町、忠岡町、熊取町、田尻町、太子町、河南町、千早赤阪村
	兵庫県	神戸市、姫路市、尼崎市、明石市、西宮市、洲本市、芦屋市、伊丹市、相生市、加古川市、赤穂市、宝塚市、三木市、高砂市、川西市、小野市、南あわじ市、淡路市、たつの市、稲美町、播磨町、福崎町、太子町、香美町（旧村岡町、旧美方町を除く。）、新温泉町（旧浜坂町に限る。）、
	奈良県	奈良市（旧都祁村を除く。）、大和高田市、大和郡山市、天理市、橿原市、桜井市、五條市（旧大塔村を除く。）、御所市、香芝市、葛城市、三郷町、斑鳩町、安堵町、川西町、三宅町、田原本町、高取町、明日香村、上牧町、王寺町、広陵町、河合町
	和歌山県	海南市、橋本市、有田市、田辺市（旧本宮町に限る。）、紀の川市、岩出市、紀美野町、かつらぎ町（旧花園村を除く。）、九度山町、湯浅町、広川町、有田川町、日高町、由良町、日高川町（旧川辺町、旧中津村に限る。）、上富田町、北山村
	鳥取県	鳥取市、米子市、境港市、岩美町、湯梨浜町、琴浦町、北栄町、日吉津村、大山町、伯耆町
	島根県	松江市、浜田市、出雲市、益田市（旧益田市に限る。）、大田市、安来市、江津市、海士町、西ノ島町、知夫村、隠岐の島町
	岡山県	岡山市、倉敷市、玉野市、笠岡市、井原市、総社市、瀬戸内市、赤磐市、浅口市、早島町、里庄町、矢掛町
	広島県	広島市、呉市、竹原市、三原市、尾道市、福山市、大竹市、廿日市市（旧佐伯町、旧吉和村を除く。）、江田島市、府中町、海田町、坂町、大崎上島町
	山口県	宇部市、山口市、萩市（旧萩市、旧川上村、旧田万川町、旧須佐町、旧旭村に限る。）、防府市、下松市、岩国市、光市、長門市、柳井市、周南市、山陽小野田市、周防大島町、和木町、上関町、田布施町、平生町、阿武町
	徳島県	徳島市、鳴門市、吉野川市、阿波市、美馬市、勝浦町、佐那河内村、石井町、神山町、那賀町、牟岐町、松茂町、北島町、藍住町、板野町、上板町、つるぎ町、東みよし町
	香川県	全ての市町
	愛媛県	今治市、八幡浜市、西条市、大洲市（旧大洲市、旧長浜町に限る。）、伊予市、四国中央市、西予市、東温市、上島町、砥部町、内子町（旧内子町、旧五十崎町に限る。）、伊方町、松野町、鬼北町

表 A-1 地域の区分（告示第 783 号 別表第 10）（続き）

6	高知県	香美市、馬路村、いの町（旧伊野町に限る。）、佐川町、越知町、日高村、津野町、四万十町、三原村、黒潮町
	福岡県	北九州市、大牟田市、久留米市、直方市、飯塚市、田川市、柳川市、八女市、筑後市、大川市、行橋市、豊前市、中間市、小郡市、筑紫野市、春日市、大野城市、宗像市、太宰府市、古賀市、福津市、うきは市、宮若市、嘉麻市、朝倉市、みやま市、糸島市、那珂川市、宇美町、篠栗町、須恵町、久山町、水巻町、岡垣町、遠賀町、小竹町、鞍手町、桂川町、筑前町、大刀洗町、大木町、広川町、香春町、添田町、糸田町、川崎町、大任町、赤村、福智町、苅田町、みやこ町、吉富町、上毛町、築上町
	佐賀県	全ての市町
	長崎県	佐世保市、松浦市、対馬市、雲仙市（旧小浜町に限る。）、東彼杵町、川棚町、波佐見町、佐々町
	熊本県	八代市（旧坂本村、旧東陽村に限る。）、人吉市、荒尾市、玉名市、山鹿市、菊池市、合志市、美里町、玉東町、南関町、和水町、大津町、菊陽町、西原村、御船町、益城町、甲佐町、錦町、多良木町、湯前町、相良村、山江村、球磨村、あさぎり町
	大分県	大分市（旧野津原町に限る。）、別府市、中津市、日田市、臼杵市、津久見市、竹田市、豊後高田市、杵築市、宇佐市、豊後大野市、由布市（旧挾間町、旧庄内町に限る。）、国東市、姫島村、日出町
	宮崎県	小林市、えびの市、高原町、西米良村、諸塚村、美郷町、高千穂町、日之影町、
	鹿児島県	伊佐市、湧水町、
7	千葉県	館山市、勝浦市
	東京都	大島町、利島村、新島村、神津島村、三宅村、御蔵島村、八丈町、青ヶ島村、
	神奈川県	横須賀市、藤沢市、三浦市
	静岡県	静岡市、沼津市、伊東市、富士市、磐田市、焼津市、藤枝市、下田市、御前崎市、牧之原市、東伊豆町、河津町、南伊豆町、松崎町、清水町、吉田町
	愛知県	豊橋市
	三重県	熊野市、御浜町、紀宝町
	大阪府	岬町
	和歌山県	和歌山市、御坊市、田辺市（旧龍神村、旧本宮町を除く。）、新宮市、美浜町、印南町、みなべ町、白浜町、すさみ町、那智勝浦町、太地町、古座川町、串本町
	山口県	下関市（旧豊田町を除く。）
	徳島県	小松島市、阿南市、美波町、海陽町
	愛媛県	松山市、宇和島市、新居浜市（旧新居浜市に限る。）、松前町、愛南町
	高知県	高知市、室戸市、安芸市、南国市、土佐市、須崎市、宿毛市、土佐清水市、四万十市、香南市、東洋町、奈半利町、田野町、安田町、北川村、芸西村、中土佐町、大月町
	福岡県	福岡市、志免町、新宮町、粕屋町、芦屋町
	長崎県	長崎市、島原市、諫早市、大村市、平戸市、壱岐市、五島市、西海市、雲仙市（旧小浜町を除く。）、南島原市、長与町、時津町、小値賀町、新上五島町
	熊本県	熊本市、八代市（旧八代市、旧千丁町、旧鏡町に限る。）、水俣市、宇土市、上天草市、宇城市、天草市、長洲町、嘉島町、氷川町、芦北町、津奈木町、苓北町
	大分県	大分市（旧野津原町を除く。）、佐伯市（旧宇目町を除く。）
	宮崎県	宮崎市、都城市、延岡市、日南市、日向市、串間市、西都市、三股町、国富町、綾町、高鍋町、新富町、木城町、川南町、都農町、門川町

表 A-1 地域の区分（告示第 783 号 別表第 10）（続き）

7	鹿児島県	鹿児島市、鹿屋市、枕崎市、阿久根市、出水市、指宿市、西之表市、垂水市、薩摩川内市、日置市、曾於市、霧島市、いちき串木野市、南さつま市、志布志市、南九州市、始良市、三島村、十島村、さつま町、長島町、大崎町、東串良町、錦江町、南大隅町、肝付町、中種子町、南種子町、屋久島町
8	東京都	小笠原村
	鹿児島県	奄美市、大和村、宇検村、瀬戸内町、龍郷町、喜界町、徳之島町、天城町、伊仙町、和泊町、知名町、与論町
	沖縄県	全ての市町村
備考		
<p>・ この表に掲げる区域は、令和元年 5 月 1 日における行政区画によって表示されたものとする。ただし、括弧内に記載する区域は、平成 13 年 8 月 1 日における旧行政区画によって表示されたものとする。</p>		

## 参考 B. 室用途名称と図面上の室名の対応例

各室用途の使用時間や負荷等を設定した時の想定を表 B-1～B-9 に示す。また、各室用途について、図面上の室名の具体例を合わせて示す。この室名の例はあくまで参考情報であり、名称だけで判断するのではなく、実際に設計する室と使用時間や負荷に近い室用途を選択することが望ましい。なお、湯使用量は、給湯温度を 43℃とした時の値であることに注意が必要である。

表 B-1 各室用途の想定と図面上の室名との対応例（事務所等）

室用途名称	使用時間や負荷の想定	図面上の室名の例
事務室	一般的な事務室。洗面、手洗いのための湯の使用（3.8L/人日）を想定。	オフィス、会長室、社長室、役員室、健康相談室、設計室、製図室、配車室、案内所、電話交換室
電子計算機器事務室	パソコン等の高発熱機器が密に設置された事務室。洗面、手洗いのための湯の使用を想定。	電算事務室、電算室前室、サーバースペース、VDT作業室、スタジオ、指令所、調査室
会議室	朝から夕方まで使用されることを想定。人員密度が事務室より多い（0.25人/m <sup>2</sup> ）。	打ち合わせコーナー、セミナールーム、多目的ルーム、集会室、応接室、教室
喫茶室	軽食・喫茶店相当の湯使用量（32L/m <sup>2</sup> 日）を想定	休憩室、休養室、リフレッシュコーナー
社員食堂	レストラン相当の湯使用量（48L/m <sup>2</sup> 日）を想定	食堂、レストラン
中央監視室	365日24時間使用されることを想定	中央管理室、防災センター、集中監視室、守衛室、制御室
更衣室又は倉庫	換気回数5回（第三種換気）を想定。入浴・シャワーによる湯の利用（62L/人日）を想定。	更衣室、清掃員控室、受付控室、化粧室、書庫、倉庫、収納庫、収蔵庫
廊下		通路、階段、自動販売機コーナー
ロビー	洗面、手洗いのための湯の使用（3.8L/人日）を想定。	アトリウム、エレベータホール、エントランスホール、エントランス、ラウンジ、ギャラリー、受付、売店、待合室
便所	換気回数15回（第三種換気）を想定	トイレ、多目的トイレ、洗面所、化粧室
喫煙室	換気回数30回（第三種換気）を想定	喫煙コーナー
厨房	換気回数50回（第一種換気）を想定	調理室、検収室、下処理室、洗浄室、ワゴン室、配膳室
屋内駐車場	換気回数10回（第一種換気）を想定	駐車場、車寄せ、車庫
機械室	標準的な発熱量の電気機械室。換気回数5回（第一種換気）、24時間換気を想定	空調機械室、ボイラー室、衛生機械室、ファン室、ポンプ室、ガスボンベ室、EV機械室
電気室	発熱量が大きい電気機械室。換気回数10回（第一種換気）、24時間換気を想定	MDF室、CPU室、サーバー室、PBX室、蓄電池室、電話交換機室
湯沸室等	換気回数5回（第三種換気）程度の非空調室	パントリー、リフレッシュコーナー
食品庫等	換気回数5回（第一種換気）程度の非空調室	
印刷室等	換気回数10回（第三種換気）程度の非空調室	コピー室、複写室
廃棄物保管場所等	換気回数15回（第一種換気）程度の非空調室	ごみ置場、ごみ処理室、ごみスペース、ごみ集積所、厨芥置場



表 B-2 各室用途の想定と図面上の室名との対応例（ホテル等）

室用途名称	使用時間や負荷の想定	図面上の室名の例
客室	湯使用量は稼働率0.75のシティホテルを想定（165L/人日）。	宿泊室、シングルルーム、ツインルーム、和室、宿直室、仮眠室
客室内の浴室等	湯使用量は稼働率0.75のシティホテルを想定（165L/人日）。換気回数8回（第三種換気）を想定。	（客室内にある）ユニットバス、浴室、脱衣室、便所
終日利用されるフロント	365日24時間使用	帳場、クロークカウンター
終日利用される事務室	365日24時間使用	ホテル事務室、中央防災管理室、中央管理室、防災センター、仮眠室
終日利用される廊下	365日24時間使用	通路、階段、自動販売機コーナー、リネン庫、コインランドリー、管理事務室などのバックゾーンの廊下
終日利用されるロビー	365日24時間使用	ホテルロビー、メインエントランス、エレベータホール、玄関、ビジネスコーナー
終日利用される共用部の便所	365日24時間使用。換気回数15回（第三種換気）を想定。	トイレ、多目的トイレ、洗面所、化粧室
終日利用される喫煙室	365日24時間使用。換気回数30回（第三種換気）を想定	喫煙コーナー
宴会場	照明発熱量は100W/m <sup>2</sup> と想定	披露宴会場、大広間、広間、大宴会場、スタジオ、写真スタジオ
会議室	照明発熱量は50W/m <sup>2</sup> と想定	国際会議室、大会議室、セミナー室、小宴会場
結婚式場	照明発熱量は30W/m <sup>2</sup> と想定	結婚式用チャペル、結婚式用教会
レストラン	レストラン相当の湯使用量（48L/m <sup>2</sup> 日）を想定	飲食店、喫茶店
ラウンジ	日中の使用を想定	レストスペース、展示スペース、娯楽室、ゲームコーナー
バー	夜間のみを使用を想定	バーラウンジ
店舗		専門店、物販店、食品販売店、雑貨店、土産物販店
社員食堂	レストラン相当の湯使用量（48L/m <sup>2</sup> 日）を想定	従業員食堂、スタッフ食堂
更衣室又は倉庫	365日24時間使用。換気回数5回（第三種換気）を想定。入浴・シャワーによる湯の利用（62L/人日）を想定。	更衣室、ロッカー室、清掃員倉庫、管理倉庫、倉庫、脱衣室、清掃員控室、シャワー室
日中のみ利用されるフロント	日中のみを使用を想定。	宴会場受付、宴会場クロークカウンター
日中のみ利用される事務室	日中のみを使用を想定。	宴会場部事務室、清掃員休憩室
日中のみ利用される廊下	日中のみを使用を想定。	宴会場部廊下、通路、階段、自動販売機コーナー
日中のみ利用されるロビー	日中のみを使用を想定。	宴会場部ロビー、宴会場エントランス
日中のみ利用される共用部の便所	日中のみを使用を想定。	宴会場部トイレ、多目的トイレ、洗面所、化粧室
日中のみ利用される喫煙室	日中のみを使用を想定。	宴会場部喫煙コーナー
厨房	換気回数50回（第一種換気）を想定	調理室、検収室、下処理室、洗浄室、ワゴン室、配膳室
屋内駐車場	換気回数10回（第一種換気）を想定	駐車場、車寄せ、車庫
機械室	標準的な発熱量の電気機械室。換気回数5回（第一種換気）、24時間換気を想定	空調機械室、ボイラー室、衛生機械室、ファン室、ポンプ室、ガスボンベ室、EV機械室
電気室	発熱量が大きい電気機械室。換気回数10回（第一種換気）、24時間換気を想定	MDF室、CPU室、サーバー室、PBX室、蓄電池室

表 B-2 各室用途の想定と図面上の室名との対応例（ホテル等）（続き）

室用途名称	使用時間や負荷の想定	図面上の室名の例
湯沸室等	換気回数5回（第三種換気）程度の非空調室	パントリー、リフレッシュコーナー
食品庫等	換気回数5回（第一種換気）程度の非空調室	
印刷室等	換気回数10回（第三種換気）程度の非空調室	コピー室、複写室
廃棄物保管場所等	換気回数15回（第一種換気）程度の非空調室	ごみ置場、ごみ処理室、ごみスペース、ごみ集積所、 厨芥置場

表 B-3 各室用途の想定と図面上の室名との対応例（病院等）

室用途名称	使用時間や負荷の想定	図面上の室名の例
病室	365日24時間使用。湯使用量は病床あたり284L/床・日を想定。	個室、多床室、隔離室、新生児室、ケアルーム、回復室、1床室、療養室、静養室
浴室等	365日24時間使用。湯使用量は病床あたり284L/床・日を想定。換気回数8回（第三種換気）を想定。	浴室、シャワー室、ユニットバス、脱衣室、洗髪室、洗濯室、機械浴室
看護職員室	365日24時間使用。湯使用量は3.3L/㎡日を想定。	スタッフステーション、スタッフルーム、スタッフ休憩室、看護師室、控室、当直室、宿直室、守衛室
終日利用される廊下	365日24時間使用	病室部廊下、通路、緊急通路、階段、自動販売機コーナー、リネン庫、コインランドリー
終日利用されるロビー	365日24時間使用	病室部ロビー、受付、メインエントランス、エレベータホール、電話ブース、ロッカー室、共同生活室
終日利用される共用部の便所	365日24時間使用	病室部便所、トイレ、多目的トイレ、洗面所、化粧室、採尿室、汚物処理室
終日利用される喫煙室	換気回数30回（第三種換気）を想定	病室部喫煙コーナー
診察室	照明照度750lxを想定。湯使用量は3.3L/㎡日を想定。	各科診察室、化学療法室、小児訓練室、育児室、医療室、水治療室、技工室、血液浄化室、言語療養室、トリアージ室、負荷室、心理室、モニタールーム、レポート室、ケアルーム、指導室、診察準備室、診察室前室、物療室、消毒室、中央材料室、栄養室、暗室、運動機械室、相談室、説明室、面談室、問診室、処置室、デイケアルーム、機能訓練室
待合室	照明照度500lxを想定。湯使用量は3.3L/㎡日を想定。	待合スペース、受付、総合受付、総合案内、相談窓口、面会室、電話ブース、授乳室、調乳室、家族室、プレイルーム、ラウンジ、美容室、デイケアルーム、レクリエーション室、談話室
手術室	照明照度1500lxを想定。湯使用量は6.3L/㎡日を想定。	手術ホール、手術準備室、リハビリ室、前処理室
検査室	照明照度750lxを想定。湯使用量は6.3L/㎡日を想定。	各種検査室、検査管理室、操作室、消毒室、滅菌室、洗浄室、剖検室、薬剤室、製剤室、調剤室、CT室、MRI室、アンギオ室、エコー室、心エコー室、筋電図室、透視室、読影室、トレッドミル室、脳波室、膀胱鏡室、撮影室、心電図室、X線室、X線透視室、採血室、アイソトープ室、ホルター室、採痰室、計測室、体外計測室、骨密度測定室、腹膜透析室、麻酔室、リハビリ室
集中治療室	365日24時間使用。湯使用量は6.3L/㎡日を想定。	ICU、CCU、MFICU、NICU、GCU、HCU、ICU準備室、ICU前、緊急処置室
解剖室等	照明照度75lxを想定。	輸血保管庫、麻薬管理室、標本室、標本管理室、霊安室、機器・機材室、解剖室、動物室
レストラン	レストラン相当の湯使用量（48L/㎡日）を想定	飲食店、喫茶店、食堂
事務室	一般的な事務室。洗面、手洗いのための湯の使用（3.8L/人日）を想定。	医局、管理室、情報管理室、研修医室、看護局長室、電話交換機室、カンファレンス室、会議室、応接室、図書室、研究室、院長室、部長室、カルテ室
更衣室又は倉庫	365日24時間使用。換気回数5回（第三種換気）を想定。入浴・シャワーによる湯の利用（62L/人日）を想定。	ロッカー室、シャワー室、倉庫、更衣室、清掃員控室、脱衣室、職員用シャワー室
日中のみ利用される廊下	日中のみを使用を想定。	外来通路、緊急通路、階段、自動販売機コーナー、リネン庫、コインランドリー
日中のみ利用されるロビー	日中のみを使用を想定。	外来受付、ロビー、メインエントランス、エレベータホール、電話ブース、ロッカー室
日中のみ利用される共用部の便所	日中のみを使用を想定。	外来用トイレ、多目的トイレ、洗面所、化粧室、採尿室

表 B-3 各室用途の想定と図面上の室名との対応例（病院等）（続き）

室用途名称	使用時間や負荷の想定	図面上の室名の例
日中のみ利用される喫煙室	換気回数30回（第三種換気）を想定	喫煙コーナー
厨房	換気回数50回（第一種換気）を想定	調理室、検収室、下処理室、洗浄室、ワゴン室、配膳室
屋内駐車場	換気回数10回（第一種換気）を想定	駐車場、車寄せ、車庫
機械室	標準的な発熱量の電気機械室。換気回数5回（第一種換気）、24時間換気を想定	空調機械室、ボイラー室、衛生機械室、ファン室、ポンプ室、ガスボンベ室、EV機械室
電気室	発熱量が大きい電気機械室。換気回数10回（第一種換気）、24時間換気を想定	MDF室、CPU室、サーバー室、PBX室、蓄電池室、電話交換機室
湯沸室等	換気回数5回（第三種換気）程度の非空調室	パントリー、リフレッシュコーナー
食品庫等	換気回数5回（第一種換気）程度の非空調室	
印刷室等	換気回数10回（第三種換気）程度の非空調室	コピー室、複写室
廃棄物保管場所等	換気回数15回（第一種換気）程度の非空調室	ごみ置場、ごみ処理室、ごみスペース、ごみ集積所、厨芥置場

表 B-4 各室用途の想定と図面上の室名との対応例（物販店舗等）

室用途名称	使用時間や負荷の想定	図面上の室名の例
大型店の売場	照明照度750 lxを想定。洗面、手洗いのための湯の使用（3.8L/人日）を想定。	家電売り場、スポーツ用品店、催事場、催物場、コンビニエンスストア
専門店の売場	照明照度500 lxを想定。洗面、手洗いのための湯の使用（3.8L/人日）を想定。	テナント店舗（楽器売り場、書籍売り場、CD売り場、アミューズメント店服飾品売り場、アパレル売り場、雑貨売り場、学習教室、娯楽教室、スタジオ、展示室、クリニック、ペットショップ、美容室、エステ、コンサルタントコーナー、着装コーナー、接客コーナー、旅行代理店等）
スーパーマーケットの売場	洗面、手洗いのための湯の使用（3.8L/人日）を想定。	食品販売、トリミング室、コンビニエンスストア
荷さばき場	照明照度200 lxを想定。洗面、手洗いのための湯の使用（3.8L/人日）を想定。	バックヤード、食品作業室、商品管理室、従業員用ロッカー室、倉庫、テナント用倉庫、管理用倉庫、ストックスペース、救護室、金庫室、荷さばき室、 <b>総菜作業室（加熱調理を行わない場合）</b>
事務室	一般的な事務室。洗面、手洗いのための湯の使用（3.8L/人日）を想定。	マネージメントオフィス、事務スペース、受付事務室、店長室
更衣室又は倉庫	換気回数5回（第三種換気）を想定。入浴・シャワーによる湯の利用（62L/人日）を想定。	更衣室、清掃員控室、仮眠室、休憩室、倉庫、 <b>備品倉庫、シャワー室、ロッカー室、脱衣室、休憩室</b>
ロビー	洗面、手洗いのための湯の使用（3.8L/人日）を想定。	エレベータホール、エントランスホール、アトリウム、モール、廊下、案内コーナー
便所	換気回数15回（第三種換気）を想定	トイレ、多目的トイレ、洗面所、化粧室
喫煙室	換気回数30回（第三種換気）を想定	喫煙コーナー
厨房	換気回数50回（第一種換気）を想定	店舗用厨房、調理室、検収室、下処理室、洗浄室、ワゴン室、配膳室、 <b>ベーカリー、ベーカリー作業室、総菜作業室（加熱調理を行う場合）</b>
屋内駐車場	換気回数10回（第一種換気）を想定	駐車場、車寄せ、車庫
機械室	標準的な発熱量の電気機械室。換気回数5回（第一種換気）、24時間換気を想定	空調機械室、ボイラー室、衛生機械室、ファン室、ポンプ室、ガスボンベ室、 <b>EV機械室</b>
電気室	発熱量が大きい電気機械室。換気回数10回（第一種換気）、24時間換気を想定	MDF室、CPU室、サーバー室、PBX室、蓄電池室
湯沸室等	換気回数5回（第三種換気）程度の非空調室	パントリー、リフレッシュコーナー
食品庫等	換気回数5回（第一種換気）程度の非空調室	
印刷室等	換気回数10回（第三種換気）程度の非空調室	コピー室、複写室
廃棄物保管場所等	換気回数15回（第一種換気）程度の非空調室	ごみ置場、ごみ処理室、ごみスペース、ごみ集積所、厨芥置場

表 B-5 各室用途の想定と図面上の室名との対応例（学校等）

室用途名称	使用時間や負荷の想定	図面上の室名の例
小中学校の教室	夏休み、冬休み、春休みを想定。給食のための湯の使用（10L/人日）を想定。	大教室、ホームルーム、保育室、 <b>遊戯室</b>
高等学校の教室	夏休み、冬休み、春休みを想定。洗面、手洗いのための湯の使用（3.8L/人日）を想定。	大教室、ホームルーム、保育室、 <b>部活動室（部室）、遊戯室</b>
職員室	年末年始以外の使用を想定。	教職員室
小中学校又は高等学校の食堂	軽食・喫茶店相当の湯使用量（32L/㎡日）を想定	レストラン、カフェテリア
大学の教室	夏休み、冬休み、春休みを想定。洗面、手洗いのための湯の使用（3.8L/人日）を想定。	大教室、部室、学生会室、
大学の食堂	レストラン相当の湯使用量（48L/㎡日）を想定	レストラン、カフェテリア、学生食堂、教職員食堂
事務室	一般的な事務室。洗面、手洗いのための湯の使用（3.8L/人日）を想定。	本部事務室、学長室、保健室、教授室、講師室、教材作成室、応接室、就職相談室、教員談話室、会議室、カウンセリング室、相談室、面談室、検収室、指導室
研究室	機器内部発熱量 30W/㎡を想定。	ゼミ室、共同研究室、談話室
電子計算機器演習室	機器内部発熱量 60W/㎡を想定。	パソコン室、電子計算機室、放送室、CAD室、映像室、AV教室、
実験室	照明照度1000lxを想定。	精密工作室、精密実験室、精密製図室、機械製図室
実習室	照明照度750lxを想定。	美術工芸制作室、被服教室、理科室、図工室、家庭科室、視聴覚室、遊技室、音楽室、図書室、閲覧室、学習室、司書室、 <b>（美術工芸、理科、家庭科、視聴覚、音楽）準備室</b>
講堂又は体育館		講堂、ホール、ホール控室、ステージ、体育館、体育館観客席、器具庫、道場、 <b>アリーナ、武道場、屋内プール、多目的室</b>
宿直室	湯使用量は稼働率0.75のシティホテルを想定（165L/人日）。	守衛室
更衣室又は倉庫	換気回数5回（第三種換気）を想定。入浴・シャワーによる湯の利用（62L/人日）を想定。	更衣室、ロッカー室、倉庫、 <b>清掃員控室、シャワー室、脱衣室</b>
廊下		通路、階段、自動販売機コーナー
ロビー	洗面、手洗いのための湯の使用（3.8L/人日）を想定。	アトリウム、エレベータホール、エントランスホール、エントランス、ラウンジ、ギャラリー、受付、売店、待合室、 <b>昇降口</b>
便所	換気回数15回（第三種換気）を想定	トイレ、多目的トイレ、洗面所、化粧室
喫煙室	換気回数30回（第三種換気）を想定	喫煙コーナー
厨房	換気回数50回（第一種換気）を想定	給食室、調理室、検収室、下処理室、洗浄室、ワゴン室、配膳室
屋内駐車場	換気回数10回（第一種換気）を想定	駐車場、車寄せ、車庫
機械室	標準的な発熱量の電気機械室。換気回数5回（第一種換気）、24時間換気を想定	空調機械室、ボイラー室、衛生機械室、ファン室、ポンプ室、ガスボンベ室、 <b>EV機械室</b>
電気室	発熱量が大きい電気機械室。換気回数10回（第一種換気）、24時間換気を想定	MDF室、CPU室、サーバー室、PBX室、蓄電池室
湯沸室等	換気回数5回（第三種換気）程度の非空調室	パントリー、リフレッシュコーナー
食品庫等	換気回数5回（第一種換気）程度の非空調室	
印刷室等	換気回数10回（第三種換気）程度の非空調室	コピー室、複写室
廃棄物保管場所等	換気回数15回（第一種換気）程度の非空調室	ごみ置場、ごみ処理室、ごみスペース、ごみ集積所、厨芥置場

表 B-6 各室用途の想定と図面上の室名との対応例（飲食店等）

室用途名称	使用時間や負荷の想定	図面上の室名の例
レストランの客室	機器内部発熱量 40W/㎡を想定。レストラン相当の湯使用量（48L/㎡日）を想定。	洋食店客席、和食店客席、中華料理店客席、ファミリーレストラン客席
軽食店の客室	機器内部発熱量はなしと想定。ファーストフード店相当の湯使用量（16L/㎡日）を想定	ファーストフード店客席、パール客席
喫茶店の客室	機器内部発熱量 10W/㎡を想定。軽食・喫茶店相当の湯使用量（32L/㎡日）を想定。	カフェ客席、コーヒーショップ客席、ティールーム客席、茶店客席
バー	機器内部発熱量はなしと想定。照明照度は50lxを想定。軽食・喫茶店相当の湯使用量（32L/㎡日）を想定。	バーコーナー、ショットバー客席
フロント		クロックカウンター、受付、帳場
事務室	一般的な事務室。洗面、手洗いのための湯の使用（3.8L/人日）を想定。	スタッフルーム、休憩室、託児室
更衣室又は倉庫	換気回数5回（第三種換気）を想定。入浴・シャワーによる湯の利用（62L/人日）を想定。	更衣室、清掃員控室、受付控室、化粧室、書庫、倉庫、収納庫、収蔵庫、シャワー室、ロッカー室、脱衣室
廊下		通路、階段、自動販売機コーナー
ロビー	洗面、手洗いのための湯の使用（3.8L/人日）を想定。	待合室、エントランス、ホール
便所	換気回数15回（第三種換気）を想定	トイレ、多目的トイレ、洗面所、化粧室
喫煙室	換気回数30回（第三種換気）を想定	喫煙コーナー
厨房	換気回数50回（第一種換気）を想定	厨房、調理室、検収室、下処理室、洗浄室、ワゴン室、配膳室
屋内駐車場	換気回数10回（第一種換気）を想定	駐車場、車寄せ、車庫
機械室	標準的な発熱量の電気機械室。換気回数5回（第一種換気）、24時間換気を想定	空調機械室、ボイラー室、衛生機械室、ファン室、ポンプ室、ガスボンベ室、EV機械室
電気室	発熱量が大きい電気機械室。換気回数10回（第一種換気）、24時間換気を想定	MDF室、CPU室、サーバー室、PBX室、蓄電池室
湯沸室等	換気回数5回（第三種換気）程度の非空調室	パントリー、リフレッシュコーナー
食品庫等	換気回数5回（第一種換気）程度の非空調室	
印刷室等	換気回数10回（第三種換気）程度の非空調室	コピー室、複写室
廃棄物保管場所等	換気回数15回（第一種換気）程度の非空調室	ごみ置場、ごみ処理室、ごみスペース、ごみ集積所、厨芥置場



表 B-7 各室用途の想定と図面上の室名との対応例（集会所等）

室用途名称	使用時間や負荷の想定	図面上の室名の例
アスレチック場の運動室	入浴・シャワーによる湯の利用（62L/人日）を想定。	アスレチック室、トレーニング室、シャワー室、更衣室
アスレチック場のロビー	洗面、手洗いのための湯の使用（3.8L/人日）を想定。	エントランス、受付、待合室
アスレチック場の便所	換気回数15回（第三種換気）を想定	トイレ、多目的トイレ、洗面所、化粧室
アスレチック場の喫煙室	換気回数30回（第三種換気）を想定	喫煙コーナー
公式競技用スケート場	照明照度1500lxを想定。	公式競技対応アリーナ（アイスホッケー場、フィギュアスケート場、スピードスケート場）
公式競技用体育館	照明照度1000lxを想定。	公式競技対応アリーナ（バスケットボール場、体操室、柔道場、剣道場、フェンシング場、相撲場、ボクシング場、レスリング場、弓道・アーチェリー場、卓球場、バトミントン場、ローラースケート場、水泳場）
一般競技用スケート場	照明照度750lxを想定。	一般競技対応アリーナ（アイスホッケー場、フィギュアスケート場、スピードスケート場）
一般競技用体育館	照明照度500lxを想定。	一般競技対応アリーナ（バスケットボール場、体操室、柔道場、剣道場、フェンシング場、相撲場、ボクシング場、レスリング場、弓道・アーチェリー場、卓球場、バトミントン場、ローラースケート場、水泳場）、 <b>スタジオ、ダンススタジオ、ヨガスタジオ</b>
レクリエーション用スケート場	照明照度300lxを想定。	レクリエーション用アリーナ（アイスホッケー場、フィギュアスケート場、スピードスケート場）
レクリエーション用体育館	照明照度200lxを想定。	レクリエーション用アリーナ（バスケットボール場、体操室、柔道場、剣道場、フェンシング場、相撲場、ボクシング場、レスリング場、弓道・アーチェリー場、卓球場、バトミントン場、ローラースケート場、水泳場）
競技場の客席	照明照度75lxを想定。洗面、手洗いのための湯の使用（3.8L/人日）を想定。	体育館応援席、観客席
競技場のロビー	照明照度500lxを想定。洗面、手洗いのための湯の使用（3.8L/人日）を想定。	エントランス、受付、待合室、ホール
競技場の便所	換気回数15回（第三種換気）を想定	トイレ、多目的トイレ、洗面所、化粧室
競技場の喫煙室	換気回数30回（第三種換気）を想定	喫煙コーナー
公衆浴場の浴室	温浴施設の湯の利用（300L/人日）を想定。	浴室、サウナ室
公衆浴場の脱衣所	温浴施設の湯の利用（300L/人日）を想定。	脱衣所、ロッカー室
公衆浴場の休憩室	洗面、手洗いのための湯の使用（3.8L/人日）を想定。	休息室、娛樂室、マッサージ室
公衆浴場のロビー	洗面、手洗いのための湯の使用（3.8L/人日）を想定。	エントランス、受付、待合室、ホール
公衆浴場の便所	換気回数15回（第三種換気）を想定	トイレ、多目的トイレ、洗面所、化粧室
公衆浴場の喫煙室	換気回数30回（第三種換気）を想定	喫煙コーナー



表 B-7 各室用途の想定と図面上の室名との対応例（集会所等）（続き）

室用途名称	使用時間や負荷の想定	図面上の室名の例
映画館の客席	洗面、手洗いのための湯の使用（3.8L/人日）を想定。	観客席、映写室、モニター室、調整室
映画館のロビー	洗面、手洗いのための湯の使用（3.8L/人日）を想定。	ホール、ホワイエ、チケット売り場、待合室
映画館の便所	換気回数15回（第三種換気）を想定	トイレ、多目的トイレ、洗面所、化粧室
映画館の喫煙室	換気回数30回（第三種換気）を想定	喫煙コーナー
図書館の図書室	洗面、手洗いのための湯の使用（3.8L/人日）を想定。	図書閲覧室、開架書庫、書棚、書庫、倉庫、収蔵庫、調査室
図書館のロビー	洗面、手洗いのための湯の使用（3.8L/人日）を想定。	エントランス、受付、待合室、ホール
図書館の便所	換気回数15回（第三種換気）を想定	トイレ、多目的トイレ、洗面所、化粧室
図書館の喫煙室	換気回数30回（第三種換気）を想定	喫煙コーナー
博物館の展示室	洗面、手洗いのための湯の使用（3.8L/人日）を想定。	ギャラリー、展示室、ロビー、保管格納庫、収蔵庫、調査室
博物館のロビー	洗面、手洗いのための湯の使用（3.8L/人日）を想定。	ホール、ホワイエ、チケット売り場、待合室、ロビー
博物館の便所	換気回数15回（第三種換気）を想定	トイレ、多目的トイレ、洗面所、化粧室
博物館の喫煙室	換気回数30回（第三種換気）を想定	喫煙コーナー
劇場の楽屋	洗面、手洗いのための湯の使用（3.8L/人日）を想定。	控室、支度室、休憩室、リハーサル室、練習室、スタジオ、衣裳部屋、大道具室、小道具室
劇場の舞台	洗面、手洗いのための湯の使用（3.8L/人日）を想定。	ステージ、音楽ホール、舞台、奈落作業所
劇場の客席	洗面、手洗いのための湯の使用（3.8L/人日）を想定。	観客席、議場、集会室
劇場のロビー	洗面、手洗いのための湯の使用（3.8L/人日）を想定。	ホール、ホワイエ、チケット売り場、待合室、ラウンジ、売店
劇場の便所	換気回数15回（第三種換気）を想定	トイレ、多目的トイレ、洗面所、化粧室
劇場の喫煙室	換気回数30回（第三種換気）を想定	喫煙コーナー
カラオケボックス	換気回数15回（第三種換気）を想定。洗面、手洗いのための湯の使用（3.8L/人日）を想定。	インターネットカフェ、個室、閲覧室、事務室、倉庫、便所、アミューズメント店、屋内運動場
ボーリング場	換気回数15回（第三種換気）を想定。洗面、手洗いのための湯の使用（3.8L/人日）を想定。	遊技室、事務室、倉庫、便所、屋内運動場、ビリヤード場
ぱちんこ屋	換気回数15回（第三種換気）を想定。洗面、手洗いのための湯の使用（3.8L/人日）を想定。	パチンコホール、ゲームコーナー、景品所、事務室、倉庫、便所
競馬場又は競輪場の客席	洗面、手洗いのための湯の使用（3.8L/人日）を想定。	屋内観客席
競馬場又は競輪場の券売場		発券所、払い戻し所
競馬場又は競輪場の店舗		売店、物販店、食品販売店、雑貨店
競馬場又は競輪場のロビー	洗面、手洗いのための湯の使用（3.8L/人日）を想定。	ホール、ホワイエ、待合室、ラウンジ
競馬場又は競輪場の便所	換気回数15回（第三種換気）を想定	トイレ、多目的トイレ、洗面所、化粧室
競馬場又は競輪場の喫煙室	換気回数30回（第三種換気）を想定	喫煙コーナー

表 B-7 各室用途の想定と図面上の室名との対応例（集会所等）（続き）

室用途名称	使用時間や負荷の想定	図面上の室名の例
社寺の本殿	洗面、手洗いのための湯の使用（3.8L/人日）を想定。	礼拝堂、本堂、拝殿、客殿、社務所、集会室、 <b>事務室</b>
社寺のロビー	洗面、手洗いのための湯の使用（3.8L/人日）を想定。	ホール、待合室、 <b>告別室</b>
社寺の便所	換気回数15回（第三種換気）を想定	トイレ、多目的トイレ、洗面所、化粧室
社寺の喫煙室	換気回数30回（第三種換気）を想定	喫煙コーナー
厨房	換気回数50回（第一種換気）を想定	調理室、検収室、下処理室、洗浄室、ワゴン室、配膳室
屋内駐車場	換気回数10回（第一種換気）を想定	駐車場、車寄せ、車庫
機械室	標準的な発熱量の電気機械室。換気回数5回（第一種換気）、24時間換気を想定	空調機械室、ボイラー室、衛生機械室、ファン室、ポンプ室、ガスボンベ室、 <b>EV機械室</b>
電気室	発熱量が大きい電気機械室。換気回数10回（第一種換気）、24時間換気を想定	MDF室、CPU室、サーバー室、PBX室、蓄電池室
湯沸室等	換気回数5回（第三種換気）程度の非空調室	パントリー、リフレッシュコーナー
食品庫等	換気回数5回（第一種換気）程度の非空調室	
印刷室等	換気回数10回（第三種換気）程度の非空調室	コピー室、複写室
廃棄物保管場所等	換気回数15回（第一種換気）程度の非空調室	ごみ置場、ごみ処理室、ごみスペース、ごみ集積所、厨芥置場
ごみ置場等	換気回数15回（第一種換気）程度の非空調室	ごみ処理室、ごみスペース、ごみ集積所、厨芥置場

表 B-8 各室用途の想定と図面上の室名との対応例（工場等）

室用途名称	使用時間や負荷の想定	図面上の室名の例
倉庫	照明のみ。照明照度300lxを想定。	大型倉庫、物流倉庫、 <b>荷捌き場、荷捌き室、製品倉庫、コンテナ置場、パレット置場</b>
屋外駐車場 又は駐輪場	照明のみ。照明照度150lxを想定。	屋外駐車場、駐輪場、荷卸し場、 <b>車路</b>

表 B-9 各室用途の想定と図面上の室名との対応例（住宅共用部分）

室用途名称	使用時間や負荷の想定	図面上の室名の例
屋内廊下	ホテル等の「終日利用される廊下」の換気量、照明関係の数値と同じものを想定	廊下、通路、階段
屋外廊下	照明のみ。照明照度75lxを想定。	屋外廊下、屋外通路、屋外階段
ロビー	ホテル等の「終日利用される廊下」の換気量、照明関係の数値と同じものを想定	エントランス、エントランスホール、エレベータホール
管理人室	通いの管理人（月～金8:30-17:00、土9:30-12:00、祝日及び12/9～1/3は休み）	管理室、スタッフルーム、清掃員控室
集会室	平日の使用4時間（空調6時間）、土曜は同2時間（空調3時間）。照明や発熱は事務所等「会議室」と同じ。7L/日の湯使使用を想定	多目的室、コミュニティスペース、ミーティングルーム、パーティールーム
屋内駐車場	換気回数10回（第一種換気）を想定	駐車場、車寄せ、車庫
機械室	換気回数5回（第一種換気）を想定	空調機械室、ボイラー室、衛生機械室、ファン室、ポンプ室、ガスボンベ室、EV機械室
電気室	換気回数10回（第一種換気）を想定	MDF室、CPU室、サーバー室、PBX室、エレベータ機械室、蓄電池室
廃棄物保管場所等	換気回数15回（第一種換気）を想定	ごみ置場、ごみ処理室、ごみスペース、ごみ集積所、厨芥置場

# プログラムの更新履歴

## 2016/4/18 Ver.2.0.0 (2016.04) 公開

## 2016/4/27 Ver.2.1.0 (2016.05) 公開

- 1) PAL\*の基準値を修正。
- 2) 住宅共用部分のその他エネルギー消費量の算出方法を変更（告示に合わせて「0」とした）。
- 3) 空調設備の一次エネルギー消費量の算定において、以下の変更を反映。
  - (ア) ファン発熱、ポンプ発熱の計算方法を変更。
  - (イ) 二次ポンプ回転数制御の省エネ効果率を変更。
- 4) 空調設備の一次エネルギー消費量計算過程が表示できない問題を解消。
- 5) 共同住宅について、様式出力ができない問題を解消
- 6) 様式出力（PDF）の調整
  - (ア) PAL\*の計算結果が表示されない問題を解消
  - (イ) PAL\*について、様式 2-3 が印字されない問題を解消
  - (ウ) PAL\*について、ゾーン毎の内訳が印字されない問題を解消
  - (エ) 一次エネルギー消費量の計算結果に不適切な値が印字される問題を解消

## 2016/6/17 Ver.2.1.1 (2016.05) 公開

- 1) 様式出力に QR コード（BELS 自己評価ラベル出力用 <https://www2.hyoukakyokai.or.jp/bels/santei/>）を掲載。
- 2) 室用途「公衆浴場」を追加。（平成 28 年基準の告示において、集会所等「浴場施設」は「公衆浴場」に名称が変更になりました。
- 3) プログラムではどちらの名称でも計算ができるようにしました。）
- 4) PAL\*の計算結果（PDF）に基準値の内訳が適切に印字されない問題を解消。

## 2016/10/3 Ver.2.2.0 (2016.10) 公開

- 1) 空調設備の評価において、蓄熱がある場合の熱源運転台数算出に関する不具合を解消。
  - 蓄熱運転をする熱源群について、負荷率を強制的に 1 として全負荷相当運転時間を求めエネルギー消費量を計算しています。この際、本来であれば負荷率が 1 であるので熱源群に含まれる全ての熱源機器が運転するはずですが、負荷率を 1 に変換する前の負荷率で必要な運転台数を算出し、この台数でエネルギー消費量を計算してしまっていました（運転台数を過小に評価していた）ので修正しました。なお、これは Ver.2 にて発生した不具合であり、Ver1 系では適切に計算されています。

- 2) 空調設備の評価において、全熱交換器の風量の上限值に関する不具合を解消。
  - 標準室使用条件で決められた原単位 ( $\text{m}^3/\text{m}^2\text{h}$ ) を元に算出した新鮮外気導入量とプログラムに入力された全熱交換器を通過する風量を比較して、全熱交換器の風量の方が大きい場合は、標準室使用条件から定められた新鮮外気導入量に置き換えています（新鮮外気導入量を上限値としています）。この判定式において、全熱交換器の風量は  $\text{kg/s}$ 、標準室使用条件の風量は  $\text{m}^3/\text{h}$  で比較をしていたため、修正をしました。
- 3) PAL \* を計算しない場合において、XML による復元に失敗する不具合を解消。
- 4) その他微調整

## 2016/10/15 Ver.2.2.1 (2016.10) 公開

- 1) BELS 用 QR コードの出力内容を調整（一次エネルギー消費量を各設備計算対象面積から延べ面積あたりの値に変更）。
- 2) 機械換気設備の CSV 出力内容を調整。

## 2016/10/21 Ver.2.2.2 (2016.10) 公開

- 1) API による様式出力機能の実装
- 2) 様式 3-1「換気対象室入力シート」と様式 3-2「給排気送風機入力シート」、様式 3-3「換気代替空調機入力シート」の機器名称に不整合があった場合に、予期せぬエラーとなる問題を解消。

## 2016/12/6 Ver.2.2.2 (2016.10) 公開

- 1) 様式 1（室仕様入力シート）を様式出力（PDF）に印字。
- 2) 様式 2-7 において、空調機毎に「④定格冷却能力、⑤定格暖房能力」の入力を必須としていたが、これを 1 つの空調機群に属する何れかの空調機に「④定格冷却能力、⑤定格暖房能力」が入力されていれば計算できるように変更。
- 3) 空調の計算において、熱源群の計算結果表示の不具合を解消（最大能力や最大入力に不適切な値が入る場合があった）。
- 4) API を介しての計算要求時に request のエラーも返すように仕様を変更。

## 2017/4/3 Ver.2.3.0 (2017.4) 公開

- 1) 空気調和設備の計算において、蓄熱槽容量が「0」である場合に不適切な計算結果が出力される問題を解消。
- 2) 空気調和設備の計算において、蓄熱槽がある場合において、地中熱利用熱源を選択すると適切に計算できない問題を解消。
- 3) 様式 2-5 の熱源機種を更新（ボイラ系の追加）。
- 4) 様式 2-7 の空調機タイプを更新（「天井放射冷暖房パネル」を追加）。

- 5) 機械換気設備の計算において、様式 3-2.と様式 3-3.において同じ機器名称が使われている場合に、適切に計算できない問題を解消。
- 6) エネルギー利用効率化設備の計算において、コージェネレーション設備の創エネルギー量がマイナス（増エネ）になる場合に、建物全体の計算結果に反映されない問題を解消。
- 7) 様式 8.の入力内容が、様式出力（PDF）に適切に反映されない不具合を修正。
- 8) 画面上の入力と様式 0.の内容に不整合がある場合、様式出力に通知を載せるように変更（延べ面積や地域区分等）。
- 9) API 機能において、request（XML）を使わないようにし、様式 0 から必要なパラメータを読み取るように変更。
- 10) API 機能において、特定の文字列（「氷蓄熱」等）が処理されずにエラーがでる問題を解消。
- 11) API 機能において、PAL\*が計算できない問題を解消。
- 12) API 機能において、計算結果詳細を CSV ファイルとしてダウンロードできる機能を追加。
- 13) その他微調整。

## 2017/5/22 Ver.2.3.1（2017.4）公開

- 1) 様式出力において、一次エネルギー消費量計算結果における空調の内訳が 0 と印字される場合がある不具合を解消。

## 2017/7/25 Ver.2.3.2（2017.4）公開

- 1) XML 保存時に、エネルギー利用効率化設備の入力内容が保存されない問題を解消。
- 2) Ver2.3.1 の計算結果について、様式再出力ができない問題を解消。
- 3) 様式 2-4 において、外皮面積は入力されているが外壁名称が空欄である場合に「内部エラー」となる問題を解消。

## 2017/10/2 Ver.2.4.0（2017.10）公開

- 1) プログラムの使用許諾条件の変更
- 2) 「様式再出力」用にサーバーに保存する PDF ファイルから、入力責任者、建物名称、建物所在地に関する情報を削除。
  - 「様式出力」ボタンを押して PDF を生成する場合は、従来どおり、これらの情報も含めて印字されます（図 A）。「様式出力」実行時に、そのコピーをサーバー内に保存する処理をしていますが、その際にこれらの情報を削除する処理を加えました（サーバー内で保持するデータから個人情報を削除）。「様式再出力」機能で再出力した PDF は、入力責任者、建物名称、建物所在地の欄は空白になります（図 B）。なお、この処理は、Ver.2.4.0 以降のプログラムで「様式出力」をした計算結果に対してのみ有効です。

エネルギー消費性能計算プログラム(非住宅版) 算定結果

1. 計算条件			
計算実施日時	2017年10月2日 9時11分		
入力責任者	XXX XXX		
プログラムのバージョン	Ver.2.4.0 (2017.10)		
XML ID	93572b4-7abb-471a		
再出力コード	BFRL-SCGO→NBJ-DAUX		
2. 建物の概要			
建物名称	新規建物		
建物所在地	東京都千代田区		
地域区分	6 地域		
日射地域区分	年間の日射量が中程度の地域		
「他人から供給された熱」の一次エネルギー換算係数	指定しない (冷熱)	指定しない (温熱)	

図 A 「様式出力」により生成した PDF ファイル

エネルギー消費性能計算プログラム(非住宅版) 算定結果

1. 計算条件			
計算実施日時			
入力責任者			
プログラムのバージョン	Ver.2.4.0 (2017.10)		
XML ID	93572b4-7abb-471a		
再出力コード	BFRL-SCGO→NBJ-DAUX		
2. 建物の概要			
建物名称			
建物所在地			
地域区分	6 地域		
日射地域区分	年間の日射量が中程度の地域		
「他人から供給された熱」の一次エネルギー換算係数	指定しない (冷熱)	指定しない (温熱)	

図 B 「様式再出力」によりダウンロードした PDF ファイル

- 3) 「他人から供給された熱の一次エネルギー換算係数」を冷熱と温熱に分けて入力できるように変更。
  - これに伴い、入力シート様式 O の入力欄を 1 行増やしました。Ver.2.3 までの入力シートを使用して計算する場合は、「一次エネルギー換算係数 (温熱)」はデフォルト値 (1.36) であるとして計算されます。
- 4) 照明設備の「明るさ検知制御」の選択肢を追加 (調光方式 W15、調光方式 W15BL、調光方式 W20、調光方式 W20BL、調光方式 W25、調光方式 W25BL)。より省エネ効果の高い制御方式を評価できるようになりました。
- 5) 空気調和設備の計算結果表示において、蓄熱槽を有する場合に、年間空調負荷の集計値 (冷房期及び暖房期の積算値) が適切に表示されない問題を解消。
- 6) 空気調和設備の計算結果表示において、一次エネルギーの内訳が全て「0.00」になってしまう場合がある問題を解消。

## 2018/4/2 Ver.2.5.0 (2018.4) 公開

- 1) コージェネレーション設備の評価法を追加（様式 7-3 を追加）。
- 2) 空調熱源機種を追加（コージェネレーション設備の排熱を利用する機種を追加。）
- 3) ガラス性能から窓性能（熱貫流率、日射熱取得率）を算出する式を変更。これに伴い、建具の種類を選択肢を変更。
- 4) ガラス建築確認記号別にプリセットされている窓の熱貫流率、日射熱取得率の値を変更。
- 5) 空気調和設備の計算において、冷熱源（温熱源）がない熱源群を、空調機群の冷熱源（温熱源）として指定し計算が出来てしまう不具合を解消（この場合、冷熱源（温熱源）のエネルギー消費量は 0 となっていました）。
- 6) PAL\*計算時に必要になる様式 8 において、PAL\*の計算対象外である建物用途「工場等」と「共同住宅共用部」が選択出来てしまう不具合を解消。
- 7) 入力シート（Excel ファイル）に備考欄を追加。

## 2018/4/24 Ver.2.5.1 (2018.4) 公開

- 1) PAL\*のみの計算ができない問題を解消。（様式 0、1、2-1～2-4、8 に入力すれば PAL\*のみの計算ができます）。
- 2) コージェネレーション設備の計算において、様式 7-3 の⑭冷熱源に入力が無い場合に「想定外のエラー」と表示される問題を解消。
- 3) コージェネレーション設備の計算において、様式 7-3 の⑭冷熱源に指定した熱源群に温熱源としての仕様の入力が無い場合（もしくは⑮温熱源に指定した熱源群に冷熱源としての仕様の入力が無い場合）に、「想定外のエラー」と表示される問題を解消。
- 4) 様式出力において、PAL\*と一次エネルギー消費量の両方の結果を印字するか、一次エネルギー消費量の計算結果のみを印字するかを選択できるように変更（後者は共同住宅共用部の届出に使用することを想定）。

## 2018/10/1 Ver.2.6.0 (2018.10) 公開

- 1) 窓性能値を変更
  - ・ 枠種類が「木製・樹脂製」、ガラスの種類が「単板ガラス」である場合の日射熱取得率が不適切であったため、以下のように変更。
    - (Ver.2.5 まで) ブラインドなし 0.57 ブラインドあり 0.41
    - (Ver.2.6) ブラインドなし 0.63 ブラインドあり 0.45
- 2) その他、微調整
  - ・ 入力チェックルールの調整（様式 2-7 の定格冷却能力、定格加熱能力の閾値の調整等）
  - ・ PDF を作成する内部プログラムを変更（見た目が少し変わる場合があります）



## 2018/11/20 Ver.2.6.1 (2018.10) 公開

- 1) Home 画面のデザインを変更。  
→ 前バージョンのキャッシュが残っていると、画面の表示が崩れる場合があります。表示が崩れた場合は、キャッシュのクリアをお試しください。
- 2) 「想定外のエラー（プログラム内部エラー）」が生じた場合に、警告が表示されずにトップページに戻ってしまう問題を解消。
- 3) 様式 2-7 において空調機の台数に「0」を入力すると「想定外のエラー」となる問題を解消（適切なエラーメッセージを出すように変更）。
- 4) APIにおいて、Cookie でセッション ID を送ると、計算状況・PDF 作成状況が常に「Computing」「Generating」から進まない問題を解消。
- 5) API において、計算が終わっていないリクエスト ID の結果取得をすると、値が 0 の計算結果が返ってしまう問題を解消（404NotFound を返すように変更）。

## 2019/2/5 Ver.2.6.2 (2018.10) 公開

- 1) 様式 1 に「非主要室」の室がある場合に、コージェネレーション設備の計算が適切に完了しない問題を解消。
- 2) 様式 2-1～2-4 が未入力であるシートをアップロードした場合に、PAL\*の計算結果画面に警告が表示される問題を解消。
- 3) 様式 2-5 において、同じ名称の熱源群が複数あった場合にも、警告が出されず計算が実行される問題を解消。
- 4) 様式出力（PDF 生成）において、「様式 4 照明入力シート」に関する警告が「様式 6 昇降機入力シート」に関する警告として印字される問題を解消。

## 2019/4/1 Ver.2.7.0 (2019.4) 公開

- ・ 計算結果に影響はありません。

## 2019/5/14 Ver.2.7.1 (2019.4) 公開

- 1) PDF ファイルに、備考欄の内容が表示されない場合がある問題を解消。
- 2) 大規模な建築物について、サーバーのメモリ不足により様式出力ができない場合がある問題を解消。
- 3) 入力シート（Excel ファイル）に非表示の列がある場合に、正しく読み込まれない場合がある問題を解消。
- 4) 空調ゾーンの室面積が「0」の場合でも PAL\*が計算できるように変更（Ver.2.6 までは計算が可能であったが、Ver.2.7 より計算ができなくなっていた）。

## 2019/10/1 Ver.2.8.0 (2019.10) 公開

- 1) PDF 生成ライブラリを変更。
- 2) 入力シート (Excel) をアップロードした際の整合性チェックルールについて、様式 2-4 と様式 8 でルールを統一。
- 3) 様式 2-5 の「熱源群名称」が重複した際のエラーについて、エラーが存在する入力シートの「行数」が表示されない問題を解消。
- 4) PAL\*の計算結果出力ファイル (CSV) に BPI の値を追加。

## 2019/10/23 Ver.2.8.1 (2019.10) 公開

- 1) PAL\*のみ計算して様式出力をした場合において、様式 2-1 から様式 2-4 の内容が印字されない問題を解消。
- 2) 空調対象室の面積が微小である場合において計算が完了しない問題を解消。
- 3) API を使った計算において、適切に入力シートが読み込まれない場合がある問題を解消。
- 4) 入力シート (Excel ファイル) の「名前の管理」において、不正な名称が使用されている場合に適切に読み込まれない問題を解消。

## 2019/10/31 Ver.2.8.2 (2019.10) 公開

- 1) Ver2.8.0 と Ver2.8.1 にて、既存建築物の増改築の評価をする場合において、本来は「既存部分を含めた建物全体の BEI」が様式出力 PDF に印字されるべきところ、「増改築部分のみの BEI」が印字される不具合を修正。

(参考) 既存建築物の増改築時の評価方法

エネルギー消費性能計算プログラム (非住宅版) 解説 p.xv、 p.33

## 2019/11/15 Ver.2.8.3 (2019.10) 公開

- 1) 令和元年 11 月 16 日施行の「複数建築物の連携による建築物エネルギー消費性能向上計画の認定」のための建築物別の評価結果出力機能を追加。
  - 入力方法の詳細は、建研ホームページに掲載されている資料「複数建築物の連携による建築物エネルギー消費性能向上計画の認定に係る入力方法」を参照。
- 2) 様式出力ボタンを以下のように整理。

出力内容	関係する規制・措置等	PDFのダウンロード	
		全て	概要のみ
一次エネルギー消費量のみ	<ul style="list-style-type: none"><li>省エネ適合性判定</li><li>共同住宅共用部の届出</li></ul>	<a href="#">ダウンロード</a>	<a href="#">ダウンロード</a>
一次エネルギー消費量とPAL*	<ul style="list-style-type: none"><li>低炭素認定</li><li>性能向上認定(単体建築物)</li></ul>	<a href="#">ダウンロード</a>	<a href="#">ダウンロード</a>
	<ul style="list-style-type: none"><li>性能向上認定(複数建築物の連携)</li></ul>	<a href="#">ダウンロード</a>	<a href="#">ダウンロード</a>

## 2019/11/26 Ver.2.8.4 (2019.10) 公開

- 1) 「複数建築物の連携による建築物エネルギー消費性能向上計画の認定」のための建築物別の評価を行う場合、様式 1.室仕様入力シートと各設備の入力シートで室名称（「階」と「室名」の入力内容）が一致していなくても様式出力が出来てしまう問題を解消。
  - 室名称が一致しない場合、様式出力時にエラーを表示するように変更。
  - Ver.2.8.3 においては、室名称が一致していなくても様式（PDF）が出力される。室名称が一致していない場合、建築物別に算出される一次エネルギー消費量は正しく合算されない。室名称が各入力シート間で一致していること、算出結果に記載される「建築物全体の一次エネルギー消費量」と「建築物別の一次エネルギー消費量の総和」が一致していることを確認すること（両者が一致していれば、適切に評価）。

## 2019/12/13 Ver.2.8.5 (2019.10) 公開

- 1) 一次エネルギー消費量合計が 0 以下になる場合、PDF が正しく出力できない問題を解消。
- 2) 「複数建築物の連携による建築物エネルギー消費性能向上計画の認定」のための建築物別の評価結果出力機能使用時、入力される値に問題があった場合、詳細なエラーメッセージを表示するように変更。
- 3) 建築名称や室名称等の入力値が長い場合、PDF のレイアウトが崩れる場合がある問題を解消。

## 2020/2/21 Ver.2.8.6 (2019.10) 公開

- 1) 入力シートの名称、備考等の入力文字数が長い場合、PDF 出力において省略される問題を解消。
- 2) すべての設備で計算エラーが発生した場合、計算結果とエラーが全く表示されない問題を解消。
- 3) 共同住宅で様式出力をした場合、QR コードの PAL\* の値が正しく出力されていない問題を解消。
- 4) [API] 様式 7-2 コージェネレーションシステム (CASCADE 用) が API 計算時に無視される不具合を解消。

## 2020/4/1 Ver.2.9.0 (2020.4) 公開

## 2020/6/1 Ver.2.9.1 (2020.4) 公開

- 1) 空調のエネルギー消費量計算結果に関して、「空調機」における「空調負荷マトリックス」の印字の不具合を修正
- 2) 熱源に蓄熱層を入力した場合の、空調のエネルギー消費量計算結果に関して、「熱源」における「熱源負荷（室負荷＋外気負荷＋ファン・ポンプ発熱）のマトリックス」の印字の不具合を修正
- 3) API を使用した算出を行った際、パラメータを“(ダブルクォーテーション)”で囲った場合も正しく読み込まれるように修正
- 4) 令和元年 11 月 16 日（令和元年国交省告示 783 号）より新規追加された、最新の気象デ

ータ等を反映した新たな地域の区分及び日射地域区分の使用に対応しました。経過措置等の情報は告示を参照ください。

### 2020/10/1 Ver.3.0.0β (2020.10) 公開

- 1) 様式 2-4、様式 8 について、同一方位に複数の窓がある場合の読み込み方法を変更（モデル建物法と統一）。
- 2) 空気調和設備について、地中熱ヒートポンプ（オープンループ方式）の評価ロジックを追加。
- 3) 空気調和設備について、蓄熱槽を有する熱源群を排熱利用冷熱源とした場合にエラーになる問題を修正。
- 4) 空気調和設備について、蓄熱槽を有する熱源群に追掛用の熱源が入力されていない場合はエラーとなるように変更（少なくとも放熱用の熱交換器は必ず入力する必要があります）。
- 5) コージェネレーション設備の計算ロジックを変更（コージェネレーション設備が稼働する条件等を調整）。
- 6) 計算と様式出力の際に進捗状況を表示する機能を追加。
- 7) その他微調整。

### 2021/4/1 Ver.3.0.0 (2021.4) 公開

- 1) 空気調和設備の計算結果の表示画面及び様式出力に記載されている「液化石油ガス（LPG）消費量」の単位を修正（L と記されていたが、正しくは kg）。
- 2) 空気調和設備において、二次ポンプ群の流量制御の省エネルギー効果が適切に計算されない場合がある問題を解消。

### 2021/5/21 Ver.3.0.1 (2021.4) 公開

- 1) アップロードした入力シートにおける様式 5-1④の給湯機器名称が、様式 5-2①の入力と異なっている場合の、エラーメッセージにおける印字の不具合を修正。
- 2) API の仕様書にサンプルコードを追加。

### 2021/9/7 Ver.3.0.3 (2021.4) 公開

- 1) 任意評価制度により月別の熱源水温度が評価された場合における任意の熱源水温度の読み込み機能を追加

### 2021/11/18 Ver.3.1.1 (2021.10) 公開

- 1) 性能向上認定（複数建築物の連携）の PDF 出力時に、昇降機の主要な対象室が重複していた場合にエラーが発生する不具合を修正。

## 2021/12/8 Ver.3.2.0β (2021.10) 公開

- 1) 計算結果画面に概要の表示を追加し、BPI と BEI のグラフ表示を削除。
- 2) CSV 形式の詳細出力情報を API だけでなく計算結果画面からも取得可能に修正。
- 3) 計算画面からお知らせ機能を削除。
- 4) アーカイブの形式を XML/JSON から CSV に変更。

## 2021/12/22 Ver.3.1.2 (2021.10) 公開

- 1) 計算結果の PDF における DPI を 200 から 185 に変更することで PDF のレイアウトを調整。

## 2022/1/21 Ver.3.1.3 (2021.10) 公開

- 1) 性能向上認定（複数建築物の連携）の PDF 出力時に、複数建築物全体のエネルギー消費量と建築物単体のエネルギー消費量の合計値に 1GJ 以上の差が出る場合にエラーが発生する不具合を修正。

## 2022/1/28 Ver.3.2.0β (2021.10) 公開

- 1) 換気代替空調における年間平均負荷率の任意評定計算を追加。

## 2022/3/9 Ver.3.2.0β (2021.10) 公開

- 1) ケイ酸カルシウム板 0.8mm とケイ酸カルシウム板 1.0mm の名称を 0.8 けい酸カルシウムと 1.0 けい酸カルシウムに変更。
- 2) 気泡コンクリート(ALC)の名称を軽量気泡コンクリートパネル (ALC パネル) に変更。
- 3) 押出成形セメント板の熱伝導率を 0.47 から 0.4 に修正。
- 4) 様式 2-4 外皮仕様が入力シートの内容から変更されて PDF に出力される不具合を修正。
- 5) 出力 PDF に様式 0. 基本情報入力シート of 情報を追加。

## 2022/4/1 Ver.3.2.0 公開

- 1) 計算結果画面に概要の表示を追加し、BPI と BEI のグラフ表示を削除。
- 2) CSV 形式の詳細出力情報を API だけでなく計算結果画面からも取得可能に修正。
- 3) 計算画面からお知らせ機能を削除。
- 4) アーカイブの形式を XML/JSON から CSV に変更。
- 5) 換気代替空調における年間平均負荷率の任意評定計算を追加。
- 6) ケイ酸カルシウム板 0.8mm とケイ酸カルシウム板 1.0mm の名称を 0.8 けい酸カルシウムと 1.0 けい酸カルシウムに変更。
- 7) 気泡コンクリート (ALC) の名称を軽量気泡コンクリートパネル (ALC パネル) に変更。
- 8) 押出成形セメント板の熱伝導率を 0.47 から 0.4 に修正。
- 9) 様式 2-4 外皮仕様が入力シートの内容から変更されて PDF に出力される不具合を修正。

10) 出力 PDF に様式 0. 基本情報入力シート of 情報を追加。

## 2022/4/14 Ver.3.2.1 公開

1) 画面および PDF の通知欄にエラーメッセージと警告メッセージの両方を掲載するように変更。

## 2022/7/15 Ver.3.2.2 公開

1) 空調熱源が地中熱ヒートポンプ（オープンループ）または熱源水温度の任意評定の場合に、PDF 出力と空調 CSV 出力に失敗する問題を修正。

## 2022/9/6 Ver.3.3.0β（2022.10）公開

2022 年 10 月に施行される新しい建築物エネルギー消費性能誘導基準（建築物省エネ法）、建築物の低炭素化誘導基準（エコまち法）に対応するため、以下の更新を実施。

- 1) 「基準一次エネルギー消費量」の計算方法を更新。
- 2) 誘導 BEIm および誘導 BEIm の基準値の算出機能を追加。
- 3) 建築物の低炭素化誘導基準（エコまち法）の基準値の出力を削除（基準値は改正される誘導基準値と同じ値）。

（PDF および画面）

- 4) レイアウトの見直しを実施。
- 5) 算定結果における 1. の全熱交換器から冷却塔ポンプまでの行を削除。
- 6) 通知とエラーの表示について分類を追加。

（PDF）

- 7) 概要のみの PDF 出力を廃止。
- 8) 様式 2-4 および様式 8 の備考欄に入力シートに記入した内容が反映されない問題を修正。

（空調 CSV 出力）

- 9) 二次ポンプが複数台の場合、最初のポンプの台数が出力されていたが、二次ポンプの合計台数を出力するように修正。
- 10) 二次ポンプが温水のみの場合、出力位置がずれ冷房の欄に温水の値が出力される問題を修正。

（換気 CSV 出力）

- 11) 列 20～列 22 に出力するべき各制御の有無が 1 列ずれて出力される問題を修正。
- 12) 換気代替空調機に属する送風機の場合、制御係数 F が出力されないため、CSV 出力仕様に明記するよう修正。

(API)

13) CSV の改行コードが LF に変わってしまった問題を修正し、CRLF で出力するように変更。

(その他)

14) 既存部分がありかつコージェネ設備がある建築物の場合に想定外のエラーが発生する問題を修正。

## 2022/9/30 Ver.3.3.0 (2022.10) 公開

2022 年 10 月に施行される新しい建築物エネルギー消費性能誘導基準（建築物省エネ法）、建築物の低炭素化誘導基準（エコまち法）に対応するため、以下の更新を実施。

- 1) 「基準一次エネルギー消費量」の計算方法を更新。
- 2) 誘導 BEIm および誘導 BEIm の基準値の算出機能を追加。
- 3) 入力シートにおけるこれまでの建物用途を室用途の大分類として整理（Ver3.3.0β 以降に追加された項目）。
- 4) 建築物の低炭素化誘導基準（エコまち法）の基準値の出力を削除（基準値は改正される誘導基準値と同じ値）。

(PDF および画面)

- 5) レイアウトの見直しを実施。
- 6) 算定結果における 1.の全熱交換器から冷却塔ポンプまでの行を削除。
- 7) 通知とエラーの表示について分類を追加。
- 8) コージェネの CSV ダウンロードボタンが表示されない問題を修正（Ver3.3.0β 以降に追加された項目）。

(PDF)

- 9) 概要のみの PDF 出力を廃止。
- 10) 様式 2-4 および様式 8 の備考欄に入力シートに記入した内容が反映されない問題を修正。

(空調 CSV 出力)

- 11) 二次ポンプが複数台の場合、最初のポンプの台数が出力されていたが、二次ポンプの合計台数を出力するように修正。
- 12) 二次ポンプが温水のみの場合、出力位置がずれ冷房の欄に温水の値が出力される問題を修正。

(換気 CSV 出力)

- 13) 列 20～列 22 に出力すべき各制御の有無が 1 列ずれて出力される問題を修正。
- 14) 換気代替空調機に属する送風機の場合、制御係数 F が出力されないため、CSV 出力仕様に明

記するように修正。

(API)

15) CSV の改行コードが LF に変わってしまった問題を修正し、CRLF で出力するように変更。

(その他)

16) 既存部分がありかつコージェネ設備がある建築物の場合に想定外のエラーが発生する問題を修正。

## 2022/10/26 Ver.3.3.1 公開

- 1) 同じ空調ゾーンに属する空調室の建物用途、および、室用途が単一であることを確認する処理を追加。
- 2) 様式 0 のセルに改行が含まれている場合に PDF 出力エラーになる問題を修正。
- 3) 昇降機の主な対象室が重複している場合に複数建築物の連携の PDF 出力エラーになる問題を修正。
- 4) 様式 2-1、3-1、4、6 における室用途の入力チェックが正常に機能しない場合がある問題を修正。
- 5) API において様式再出力ができない問題を修正。

## 2022/12/13 Ver.3.3.2 公開

- 1) PV 及び CGS を対象とする場合の合計がぴったりゼロになったときにエラーになる問題の修正

## 2023/1/27 Ver.3.4.0β 公開

- 1) 建物用途および室用途（大分類）の選択肢の「大規模物販店」を「百貨店等」へ変更。
- 2) 建材の熱伝導率の直接入力に対応。
- 3) 塗膜の日射吸収率を考慮した日射熱取得に関する計算方法への対応。
- 4) 給湯配管の保温仕様の変更への対応。
- 5) 以上に伴い、入力シートを変更。
  - 様式 1. 室仕様入力シート
    - ◇ 列「室用途」を大分類と小分類の 2 列に分割
    - ◇ 列「モデル建物」の名称を「建築物の名称」へ変更
  - 様式 2-2. 外壁構成入力シート
    - ◇ 列「熱伝導率」を追加
    - ◇ 列「日射吸収率」を追加
  - 様式 5-2. 給湯機器入力シート
    - ◇ 列「配管保温仕様」の選択肢に「保温仕様 A」「保温仕様 B」「保温仕様 C」「保温仕



様 D」を追加

- 6) 入力シートの Excel マクロ廃止 (CSV 出力機能廃止)。
- 7) 新しい入力シートへの変換機能の追加。

○入力シートの互換性について

- Ver.3.3 以前の入力シートのアップロードは継続して受け付けます。Ver.3.4 で計算するために新たに入力シートを作成しなおす必要はありません。
- 標準入力の入力シートについては、Ver.3.3 以前の入力シートを Ver.3.4 の入力シートに自動変換できます。ただし、入力が不完全等の理由により計算ができない入力シートは変換できません。

## 2023/3/22 Ver.3.3.3 公開

- 1) 計算結果画面における『誘導基準 (現存)』の判定結果が常時『エネルギー消費性能基準 (現存)』の判定結果と同じになるバグを修正
- 2) 計算結果 PDF における『誘導基準 (現存)』の判定結果が常時「達成」と出力されるバグを修正
- 3) 計算結果 PDF (複数建築物) における建築物別の『誘導基準 (新築)』の基準値・判定結果に誤りがあったのを修正

## 2023/4/3 Ver3.4.0 公開

- 1) 建物用途および室用途 (大分類) の選択肢の「大規模物販店」を「百貨店等」へ変更
- 2) 建材の熱伝導率の直接入力に対応
- 3) 塗膜の日射吸収率を考慮した日射熱取得に関する計算方法へ対応
- 4) 給湯配管の保温仕様の変更へ対応  
以上に伴い、下記のように入力シートを変更
  - 様式 1. 室仕様入力シート
    - ◇ 列「室用途」を大分類と小分類の 2 列に分割
    - ◇ 列「モデル建物」の名称を「建築物の名称」へ変更
  - 様式 2-2. 外壁構成入力シート
    - ◇ 列「熱伝導率」を追加
    - ◇ 列「日射吸収率」を追加
  - 様式 5-2. 給湯機器入力シート
    - ◇ 列「配管保温仕様」の選択肢に「保温仕様 A」「保温仕様 B」「保温仕様 C」「保温仕様 D」を追加
- 5) 入力シートの Excel マクロを廃止 (CSV 出力機能廃止)
- 6) 新しい入力シートへの変換機能を追加

- 7) API のエンドポイントを <https://api.lowenergy.jp/building/3/> へ変更（従来のエンドポイントは非推奨となる）
- 8) ファイルのアップロード方法についてサポートを拡大（ダイアログからアップロードするファイルを選択できるように変更）
- 9) 既存の不具合を修正
  - 誘導 BEI の基準値計算時に誤差が発生する不具合を修正
  - 様式 1 の室用途-大分類が共同住宅のみの場合、コージェネ計算時にエラーが発生する不具合を修正
  - API 経由で PDF を生成した場合のエラーメッセージが Web 画面経由と異なっていたため、同一のエラーメッセージを出力するように修正
  - 様式 3-3 の熱源効率（一次換算値）が未入力の場合にエラーメッセージを出力するように修正
  - 入力シートの備考欄にのみ記入されている行がある場合にエラーが発生する不具合を修正し、該当する行を無視するように変更

## 2023/5/22 Ver.3.5β

- 1) 全熱交換器の有効換気量率や風量比を評価できるよう補正熱交換効率の算出方法の変更に対応（引き続き従来の方も使用可）  
これに伴い、入力シートを以下の通り変更
  - 様式 2-7. (空調)空調機入力シート
    - ◇ 列「全熱交換器の有無」の名称を「全熱交換器の有無及び様式 2-9 記載の有無」に変更し、選択肢を以下のいずれかに変更
      - ・ 「全熱交換器無し」
      - ・ 「全熱交換器あり・様式 2-9 記載あり」（新しい方法）
      - ・ 「全熱交換器あり・様式 2-9 記載無し」（従来の方法）
    - ◇ 列「(様式 2-9 記載の場合)全熱交換器の名称」を追加
    - ◇ 列「全熱交換効率」を削除し、新たに列「全熱交換効率(冷房時)」、列「全熱交換効率(暖房時)」を追加
  - 様式 2-9. (空調)全熱交換器入力シート を新規追加

## 2023/6/6 Ver.3.4.1 公開

- 1) XML-ID 及び再出力コードを入力して申請様式一括を PDF でダウンロードする際、空調計算結果が PDF に含まれない場合、ダウンロードに失敗する不具合を修正

## 2023/6/21 Ver.3.5β2

- 1) 静止形熱交換器における補正熱交換効率の算出方法(伝熱単位数・定格条件における風量比)につ

いての不具合を修正

## 2023/8/7 Ver.3.5β3

- 1) 以下の入力シートにおける列「階高」に入力可能な最小値を 0.0[m]から 0.1[m]に変更
  - 様式 1. (共通)室仕様入力シート
  - 様式 2-1. (空調)空調ゾーン入力シート
  - 様式 4. (照明)照明入力シート
  - 様式 8. (外皮)非空調外皮仕様入力シート
- 2) 様式 2-9. (空調)全熱交換器入力シートに入力される全熱交換器が以下の条件を満たさない場合、空調設備の評価をできないように変更
  - 「設計排気量又は設計還気量」が「設計外気量又は設計給気量」の半分以上 2 倍以下
  - 回転形における全熱交換効率測定時の還気量が、給気量の 0.99 倍以上 1.01 倍以下
  - 回転形における「設計排気量又は設計還気量」及び「設計外気量又は設計給気量」が、全熱交換効率測定時の風量の範囲内
  - 回転形における全熱交換効率測定時の風量が全て異なる値

以 上

平成 28 年 省エネルギー基準（平成 28 年 1 月公布）関係技術資料 エネルギー消費性能計算プログラム（非住宅版）標準入力法 入力マニュアル Ver.3.5 の変更箇所一覧

2023 年 10 月公開の改訂・更新版における主な変更点を示す。軽微な語句の修正はこの一覧には記載していない。

頁	修正箇所	変更前	変更後
p.vi	○評価対象外とする室及び設備の例	<ul style="list-style-type: none"> <li>大学や研究所の実験室等において、温熱環境や空気質等を高度に制御する必要がある室（クリーンルーム等）</li> </ul>	変更：解説内容 <ul style="list-style-type: none"> <li>大学や研究所の実験室、総合病院の検査室、放射線業務を行う作業室等において、温熱環境や空気質等を高度に制御する必要がある室（クリーンルーム等※）</li> </ul>
p.vi	○評価対象外とする室及び設備の例		変更：解説追加 <p>※温熱環境や空気質等を高度に制御する必要がある室として、下記が想定される。</p> <ul style="list-style-type: none"> <li>労働安全衛生法施行令第 21 条に規定される作業環境測定を行うべき作業場のうち、放射線業務を行う作業場（当該操作室、CPU 室等含む）（リニアックアクセラレータ室、ガンマナイフ室、CT 室、MRI 室、アンギオ室、ハイブリッド手術室等）。</li> <li>第 1 類、第 2 類特定化学物質を製造し、若しくは取扱う屋内作業場に該当する室（病理検査切出室、薬剤室、切出室、検体検査室、病理検査室、解剖室などのホルマリンを使用する室等）。</li> <li>「感染症の予防及び感染症の患者に対する医療に関する法律」第六条で指定されている感染症に対応するための診察室、検査室、隔離室、病室等、及び無菌室その他特殊な構造設備を必要とする室（第一種感染症病室、結核病室、無菌病室、無菌製剤室等）。</li> </ul>
p.19	④：階高		変更：解説追加 <ul style="list-style-type: none"> <li>階高の最小値については、0.1m とする。</li> </ul>
p.37	5. 既存部分の評価	既存建築物の増改築時における省エネ	変更：解説内容 <p>既存建築物の増改築時における省エネ</p>

		性能の算定においては、既存部分の BEI は、当分の間、デフォルト値として 1.2 と設定可能とし、建築物全体の BEI は、既存部分の BEI と増改築部分の BEI の面積按分で算出可能とされている。	性能の算定においては、既存部分の BEI は、令和 7 年 3 月までデフォルト値として 1.2 と設定可能とし、建築物全体の BEI は、既存部分の BEI と増改築部分の BEI の面積按分で算出可能とされている。
p.37	②：建物用途、室用途	<ul style="list-style-type: none"> <li>建物用途に「既存部分」と入力する。室用途は空欄とする。</li> </ul>	<p>変更：解説内容</p> <ul style="list-style-type: none"> <li>建物用途および室用途大分類に「既存部分」と入力する。室用途小分類は空欄とする。</li> </ul>
p.37	5. 既存部分の評価 入力シート		差替え：図 1-5-1 既存部分の入力
p.46	⑥：熱伝導率	<ul style="list-style-type: none"> <li>④と⑥の両方に入力がある場合は⑥に入力された値が優先される。</li> </ul>	<p>変更：解説内容</p> <ul style="list-style-type: none"> <li>④で建材番号を選択した場合、⑥は空欄とする。④の選択と⑥の入力は、いずれかとする。</li> </ul>
p.46	⑧：日射吸収率	<ul style="list-style-type: none"> <li>外気側表面の日射吸収率を入力する。外気側表面の日射吸収率は、塗膜を施工する面の素材等にかかわらず、JIS K5603（塗膜の熱性能—熱流計測法による日射吸収率の求め方）に定める日射吸収率の値とする。又は、塗膜を施工する面の素材等にかかわらず、1.0 から JIS K5602（塗膜の日射反射率）に定める日射反射率の値を減じた値とする。</li> </ul>	<p>変更：解説内容</p> <ul style="list-style-type: none"> <li>外気側表面の日射吸収率の入力は任意である。入力しない場合は空欄とする。その場合、デフォルト値（0.8）で計算される。</li> <li>入力する場合は、塗膜を施工する面の素材等にかかわらず、JIS K5603（塗膜の熱性能—熱流計測法による日射吸収率の求め方）に定める日射吸収率の値とする。又は、塗膜を施工する面の素材等にかかわらず、1.0 から JIS K5602（塗膜の日射反射率）に定める日射反射率の値を減じた値とする。</li> </ul>
p.62	⑥：開口部名称	<ul style="list-style-type: none"> <li>同一の方位の外皮に複数の開口部がある場合は図 2-4-2 のように入力することとする（これは、モデル建物法入力支援ツールの様式 B-2 の入力方法と同一である）。【Ver.3 より変更】</li> </ul> <p>◇Ver.2 においては外壁と開口部の組み合わせは行単位で判断しており、図 2-4-2 のように入力すると外皮面積は 200m<sup>2</sup>（1 行目の 180m<sup>2</sup> に 2 行目の窓面積 20m<sup>2</sup> 分が加算される）、外壁は 140m<sup>2</sup>、開口部は 60m<sup>2</sup>（40m<sup>2</sup> と 20m<sup>2</sup>）と認識さ</p>	<p>変更：解説内容</p> <ul style="list-style-type: none"> <li>同一の方位の外皮に複数の開口部がある場合は図 2-4-2、図 2-4-3 のように入力することとする（これは、モデル建物法入力支援ツールの様式 B-2 の入力方法と同一である）。</li> </ul> <p>◇図 2-4-2、図 2-4-3 のように入力する場合は、各行に「②方位」の入力が必須となる。</p>

		<p>れるため注意が必要である。</p> <p>◇図 2-4-3 のように開口部毎に外皮を分割して入力する方法、また、図 2-4-4 のように外壁部分と開口部を分離して入力方法でも図 2-4-2 と同一の計算結果となる。ただし、図 2-4-3、図 2-4-4 のように入力する場合は、各行に「②方位」の入力が必須となる。</p>	
p.62	図 2-4-2 様式 2-4 (空調)『外皮仕様入力シート』の入力例①		<p>削除：図 2-4-2 様式 2-4 (空調)『外皮仕様入力シート』の入力例①</p> <p>図 2-4-3～図 2-4-4 の図番号繰上げ</p>
p.89	(1). 空調機入力シートの様式		<p>差替え：図 2-7-2 様式 2-7 (空調)『空調機入力シート』</p>
p.92	(2). 空調機入力シートの入力項目と入力方法	<p>⑮：全熱交換器の有無</p> <ul style="list-style-type: none"> <li>・全熱交換器が設置される場合は「有」を入力し、設置されない場合は「無」を入力する。</li> <li>・空調機とは別に設置されている(空調機に内蔵されていない)全熱交換器については、空調機と分けて単独で入力するが、この場合も「有」を入力する。</li> </ul>	<p>変更：解説内容</p> <p>⑮：全熱交換器の有無及び様式 2-9 記載の有無…※様式 2-9 に係る入力内容については、(本マニュアル公開日)時点で評価不可の項目です。</p> <ul style="list-style-type: none"> <li>・全熱交換器が設置されていて、かつ様式 2-9 (空調)全熱交換器入力シートに記載がある場合は、「全熱交換器あり・様式 2-9 記載あり」を入力し、全熱交換器が設置されていて、かつ様式 2-9 に記載がない場合は、「全熱交換器あり・様式 2-9 に記載無し」を入力する。</li> <li>・全熱交換器が設置されていない場合は、「全熱交換器無し」を入力する。</li> <li>・空調機とは別に設置されている(空調機に内蔵されていない)全熱交換器(全熱交ユニット)については、空調機と分けて単独で入力するが、この場合も様式 2-9 (空調)全熱交換器入力シートに記載がある場合は、「全熱交換器あり・様式 2-9 記載あり」を入力し、様式 2-9 に記載がない場合は、「全熱交換器あり・様式 2-9 に記載無し」を入力する。</li> <li>・様式 2-9 (詳細は後述)は、設置される全熱交換器の全熱交換効率に影響を及ぼす、設計給気量及び設計還気量、全熱交換効率を測定した時の給気量及</li> </ul>

			<p>び還気量、有効換気量率を入力するためのシートであり、様式 2-9 にそれらの数値を記載した全熱交換器に関しては入力値に基づいた評価が行われる。一方、様式 2-9 に記載しない全熱交換器については、設計給気量に対する設計還気量の比率及び有効換気量率に関する下記のようなデフォルト値を用いた評価が行われる。※</p> <p>※（本マニュアル公開日）時点で、様式 2-9 の入力方法が確定していないことから、様式 2-9「全熱交換器入力シート」は入力できません。確認方法が確定次第、本マニュアルにおいて解説し、評価可能となるよう運用を開始する予定です。</p> <ul style="list-style-type: none"> <li>エネルギー消費性能計算プログラム（非住宅版）では、全熱交換器の評価において、入力する全熱交換効率 <math>\eta</math> に次の 3 つの係数をかけた補正值 <math>\eta'</math> を「(計算上の) 全熱交換効率」として用いている。</li> </ul> $\eta' = \eta \times C_{\text{tol}} \times C_{\text{eff}} \times C_{\text{bal}}$ <p>(1) 表示値に関する係数 <math>C_{\text{tol}}</math> (0.95 で固定)</p> <p>JIS B 8628 で規定された表示値の許容範囲を考慮した係数</p> <p>(2) 有効換気量率に関する係数 <math>C_{\text{eff}}</math>  <math>(1 - ((1/e) - 1) * (1 - \eta) / \eta)</math>  <math>e</math>:有効換気量率（様式 2-9 に記載しない全熱交換器については 0.85 とする）</p> <p>JIS B 8628:2017 に規定された全熱交換効率の測定時における有効換気量率によって全熱交換効率を補正する（還気から給気への空気の漏れの影響を除去するため）式及び係数</p> <p>(3) 給気量と排気量のバランスに関する係数 <math>C_{\text{bal}}</math>（表 2-9 に記載しない全熱交換器については 0.67 とする）</p> <p>建築設備設計基準（国土交通省大臣官房官庁営繕部設備・環境課監修）の記載（全熱交換器の採用は、排気量が外気</p>
--	--	--	--

			<p>量の 40%程度確保できる場合等とする)を参考に、実際の給気量と排気量の比率を 2:1 と想定した場合の全熱交換効率の低減率</p> <p>様式 2-9 に記載された全熱交換器については、(2) 及び (3) は入力値を用いて <math>C_{eff}</math> 及び <math>C_{bal}</math> が計算される。</p>
p.93	(2). 空調機入力シートの入力項目と入力方法		<p>変更：解説追加、以降図番号繰上げ</p> <p>⑩：(様式 2-9 全熱交換器入力シート記載の場合) 全熱交換器の名称</p> <ul style="list-style-type: none"> <li>・様式 2-9 に記載される特性値と紐付けるため、設置される全熱交換器の種類毎に独自の名称をつける。</li> <li>・入力された名称は、「様式 2-9 全熱交換器入力シート」における「①全熱交換器名称」と対応していなければならない。</li> </ul>
p.93	(2). 空調機入力シートの入力項目と入力方法	<p>⑪：全熱交換効率</p> <ul style="list-style-type: none"> <li>・JIS B 8628 で規定される全熱交換効率(エンタルピー交換効率)を入力する。冷房条件下の全熱交換効率と暖房条件下の全熱交換効率の平均値を数値で入力する。単位はパーセント(%)とする。</li> <li>・風量調整装置をもつ機器については、全熱交換を行う最大の風量(JIS B 8628 における定格風量)時の全熱交換効率を入力する。設計図書には、設計風量時の全熱交換効率だけでなく、当該機器の定格風量時の全熱交換効率を明記すること。</li> <li>・送風機を有さない全熱交換器単体(回転形)については、設計面風速条件(m/s)に相当する風量時の全熱交換効率を入力する。設計図書には、設計面風速条件(m/s)と全熱交換効率を明記すること。なお、面風速とは、風量(<math>m^3/h</math>)を「全熱交換器の開放面面積(<math>m^2</math>)<math>\times 0.5 \times 3600</math> (s/h)」で除した値であるとする。</li> </ul>	<p>変更：解説内容</p> <p>⑩⑪：全熱交換効率(冷房時)(暖房時)</p> <ul style="list-style-type: none"> <li>・様式 2-9 に記載しない場合は、規定される冷房条件及び暖房条件における全熱交換効率(エンタルピー交換効率)を入力する。</li> <li>・入力する特性値に関しては、静止形全熱交換器については JIS B 8628 及び JIS B 8639、</li> <li>・ISO 16494 又は同等の規格に、回転形全熱交換器については ISO 21773、EUROVENT RS 8/COO2、ANSI/AHRI Standard 1061 又は同等の規格に準じて(室内外の温湿度条件は JIS B 8626 に則ることとする)計測されたものであること。</li> <li>・風量調整装置(強弱運転等のスイッチ)をもつ機器については、設計風量と同等かそれを上回る風量における全熱交換効率を入力する。設計図書には、設計風量とともに、当該機器の特性値(試験時の風量と全熱交換効率)を明記すること。</li> <li>・回転形全熱交換器については、設計風量における面風速(m/s)と同等かそれ</li> </ul>



			を上回る面風速条件における全熱交換効率を入力すること。なお、面風速とは、風量 (m <sup>3</sup> /h) を「全熱交換器の開放面面積 (m <sup>2</sup> ) × 0.5 × 3600 (s/h)」で除した値とする。
p.95	[Note]		変更：解説削除
p.96	8. 全熱交換器入力シート		<p>変更：解説追加</p> <p>8. 全熱交換器入力シート…※(本マニュアル公開日) 時点で評価不可の項目です。</p> <p>「様式 2-9 (空調)『全熱交換器入力シート』」は、設計給気量、設計還気量、全熱交換効率の試験実施時の給気量及び還気量、同じく有効換気量率を入力するためのシートであり、このシートにそれら特性値が入力された全熱交換器に関しては、デフォルト値を用いずにより正確に全熱交換効率の実効値を算定することが可能となる。</p> <p>有効換気量率とは、JIS B 8628 又は類似の全熱交換器の試験規格において定義されている特性値であり、給気量に占める外気量の比率である。試験時においても、全熱交換素子の周囲では、還気から給気へ、全熱交換器の外部から内部への漏入空気(見かけ上、試験時の全熱交換効率を向上させる)が存在するため、トレーサガスをを用いた試験によって有効換気量率の測定が行われる。</p> <p>また、設計給気量の設計還気量に対する比率を 1 に近づけるなど、設計還気量を確保することが全熱交換器の実質的な全熱交換効率を高めて効果的に使用することにつながる。しかしながら、トイレや機械室等の換気のために第三種換気を適用した場合には、場合によってはそれらによる排気量を全熱交換器の設計還気量から減じることとなり、設計上の配慮なしでは全熱交換器の設計還気量を確保することは困難と</p>

			<p>なる。</p> <p>なお、設計一次エネルギー消費量の評価のために「様式 2-9（空調）『全熱交換器入力シート』」を使用する場合には、設計図書において、例えば階毎に空調換気設備による外気量と排気量がある程度均衡していること（差が 5%以下となっていることを「均衡」の目安とする）が確認できるようになっていることが不可欠※である。</p> <p>※（本マニュアル公開日）時点で、「階毎に空調換気設備による外気量と排気量がある程度均衡していること」の確認方法が確定していないことから、本シートは入力できません。確認方法が確定次第、本マニュアルにおいて解説し、評価可能となるよう運用を開始する予定です。</p>
p.97	(1). 全熱交換器入力シートの様式		<p>図追加：図 2-8-1 様式 2-9（空調）『全熱交換器入力シート』</p>
p.98～99	(2). 全熱交換器入力シートの入力項目と入力方法		<p>変更：解説追加</p> <p>様式 2-9『全熱交換器入力シート』の入力項目と入力方法を次に示す。なお、各項目の名前の前にある丸数字は図 2-8-1 の最上部にある丸数字と対応している。</p> <p>①全熱交換器名称</p> <ul style="list-style-type: none"> <li>・様式 2-7『空調機入力シート』⑩に記載した全熱交換器の名称を入力する。</li> </ul> <p>②以降はその全熱交換器に関する情報を入力する。</p> <p>②全熱交換器の方式</p> <ul style="list-style-type: none"> <li>・「静止形」または「回転形」のどちらかを選択する。</li> </ul> <p>③設計外気量又は設計給気量</p> <ul style="list-style-type: none"> <li>・全熱交換器に取り入れる外気量の設計値を入力する。単位は m<sup>3</sup>/h・台とする。</li> </ul> <p>④設計排気量又は設計還気量</p> <ul style="list-style-type: none"> <li>・全熱交換器に取り入れる還気量の設計値を入力する。単位は m<sup>3</sup>/h・台とする。</li> </ul>

		<p>⑤台数</p> <ul style="list-style-type: none"> <li>・評価対象建物において設置されるこの全熱交換器の台数を入力する。様式2-7の「②台数」欄に入力された当該全熱交換器の台数の合計値と一致していなければならない。</li> </ul> <p>⑥ ⑦全熱交換効率（冷房時）（暖房時）</p> <ul style="list-style-type: none"> <li>・全熱交換効率に関する試験結果を入力する。単位は%とする。</li> </ul> <p>⑧全熱交換効率 測定時の給気量</p> <p>⑨全熱交換効率 測定時の還気量</p> <p>⑩有効換気量率（風量条件⑧⑨）</p> <ul style="list-style-type: none"> <li>・⑥及び⑦の試験結果を測定したときの条件として、給気量、還気量及び有効換気量率を入力する。単位はm<sup>3</sup>/h・台及び%とする。</li> <li>・静止形の全熱交換器の場合は、⑥～⑩に入力を行えばよい。回転形の全熱交換器の場合は、⑥～⑩に入力した上で、さらに⑪以降の欄に2つ目と3つ目の試験結果を入力する。</li> <li>・回転形の全熱交換器の場合には、2つ目（⑪～⑮）、3つ目（⑯～⑰）の給気量及び還気量条件における試験結果を入力する。</li> </ul> <p>⑪ ⑫全熱交換効率（冷房時）（暖房時）</p> <p>⑬全熱交換効率 測定時の給気量</p> <p>⑭全熱交換効率 測定時の還気量</p> <p>⑮有効換気量率（風量条件⑬⑭）</p> <p>⑯ ⑰全熱交換効率（冷房時）（暖房時）</p> <p>⑱全熱交換効率 測定時の給気量</p> <p>⑲全熱交換効率 測定時の還気量</p> <p>⑳有効換気量率（風量条件⑱⑲）</p> <ul style="list-style-type: none"> <li>・回転形の全熱交換器の場合、エネルギー消費性能計算プログラム（非住宅版）では、1つ目から3つ目の試験結果に基づいて、全熱交換効率の実効値を計算し、設計一次エネルギー消費量の算定に使用している。</li> <li>・回転形の全熱交換器の場合、「③：設計外気量又は設計給気量」は、1つ目の測定時の給気量と3つ目の測定時の給</li> </ul>
--	--	---

			<p>気量の間、「④：設計排気量又は設計還気量」は、1つ目の測定時の還気量と3つ目の測定時の還気量との間の値でなければならない。即ち、全熱交換効率の実効値の計算において、試験結果からの外挿による推定は許容しない。外挿となるような設計値及び試験結果の場合には、当該全熱交換器に関しては、様式2-9を用いての全熱交換器効率の実効値の計算は行えないこととする。</p>
p.129	⑤：配管保温仕様		<p>変更：解説追加</p> <ul style="list-style-type: none"> <li>・自動水栓水洗一体型電気温水器（元止め式）に付属する専用樹脂配管（数十センチメートル程度のものに限る）については、保温されていない場合でも「保温仕様D」を選択することとする。</li> </ul>
p.149～ 151	Chapter 10 住宅部分と非住宅部分で共用する設備の評価	$\text{按分率} = (A+B) \div A$	<p>変更：計算式修正（各項目共通）</p> $\text{按分率} = A \div (A+B)$

以上

本書の内容の一部または全部を無断転載することを禁止します。

-----  
国土技術政策総合研究所資料

TECHNICAL NOTE of N I L I M

N o . 9 7 3                      June 2017

建築研究資料

Building Research Data

N o . 1 8 2                      June 2017

編集・発行 ©国土技術政策総合研究所

©国立研究開発法人建築研究所

-----  
本資料の転載・複写の問い合わせは

**国土技術政策総合研究所 企画部研究評価・推進課**

〒305-0804 茨城県つくば市旭1番地 TEL 029-864-2675

**国立研究開発法人建築研究所 企画部企画調査課**

〒305-0802 茨城県つくば市立原1番地 TEL 029-864-2151(代)